



MAIR-Q/H.10

AirKit

Датчик качества воздуха

Техническое описание

Версия : V1.0.2

## Описание

Датчик качества воздуха MAIR-Q/H.10 представляет собой интеллектуальный мониторинг комплексного индекса воздуха, который может отслеживать PM2,5, температуру, влажность, двуокись углерода (CO2), летучие органические соединения и другие параметры в воздухе и в основном охватывает различные показатели, отражающие состояние воздуха. Поддерживает удаленный просмотр данных и интеллектуальное управление через мобильное приложение HDL ON. Продукт передает данные через интерфейс связи RS-485 и интегрируется в протокол ModBus RTU, что удобно для пользователей, чтобы быстро внедриться в существующие системы.



## Технические характеристики

Основные параметры	
Питание AC	180-240V
Питание DC	7-32V
Потребление	≤250mA
Метод связи	RS-485
Монтаж	Монтажная коробка 86
Габариты	134×134×35 (мм)
TVOC Sensor	
Measuring Range	0.22-9.99mg/m <sup>3</sup>
Resolution	0.01mg/m <sup>3</sup>

PM2.5	
Метод измерения	Лазерное рассеяние
Диапазон измерения	0~999µg/m <sup>3</sup>
Точность измерения	±15%
Время отклика	≤5s
CO <sub>2</sub>	
Метод измерения	Infrared
Диапазон измерения	400-5000ppm
Точность измерения	±40ppm±3% Read
Разрешение	1ppm
Датчик температуры	
Диапазон измерения	- 40°C~125°C
Точность измерения	±0.3°C
Датчик влажности	
Диапазон измерения	0-100%RH
Точность измерения	±3%RH

## Место установки

Данный сенсор используется для локальных измерений и его необходимо устанавливать на потолке или монтировать на стену в нужной зоне измерения. Поскольку поток воздуха имеет постоянную основу, параметры по зонам относительно схожи. Для более строгих требований измерения необходимо устанавливать сенсоры отдельно в каждой зоне.

## Метод установки

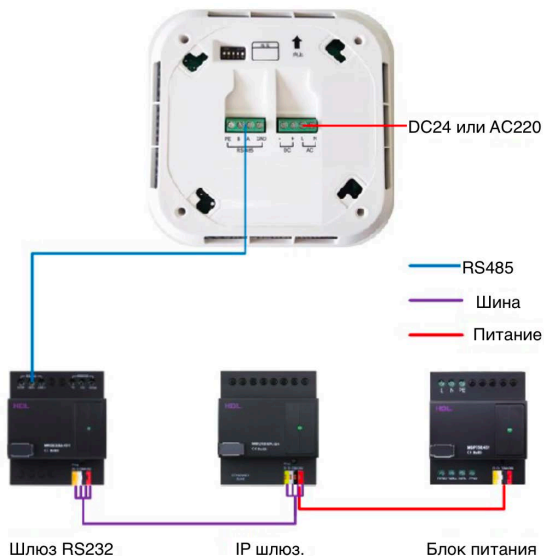
Сенсор может быть установлен в стандартную монтажную коробку типа 86, монтажную коробку американского стандарта или непосредственно прикреплен к потолку или стене с помощью винтов. Шаги установки следующие:

1. Прикрепите монтажную пластину к стене и закрепите плату снаружи.
2. Подключите кабель, установите устройство на монтажной пластине и поверните по часовой стрелке, чтобы зафиксировать.



## Подключение

1. Сенсор необходимо подключить к модулю HDL RS232 (модель: HDL-MRS232U.431, аппаратная версия: T) через порт Modbus485. Обязательно в такой связке.
2. Поддержка двух способов питания: DC постоянного тока (7-32V, рекомендуется), либо AC переменного тока (180-240V). Убедитесь, что источник питания подключен правильно.
3. Пожалуйста, следуйте инструкциям интерфейса на задней панели устройства для подключения.



## DIP переключатели

Датчик качества воздуха AirKit можно использовать только в сочетании с модулем RS232. DIP переключатели необходимо выставить так, как показано на следующем рисунке:

Номер 5 вверх, остальные вниз.



DIP переключатели

## Описание индикации

Сенсор оснащен круглым индикатором в центре фронтальной части. Соответствие между состоянием устройства и состоянием индикатора следующее:

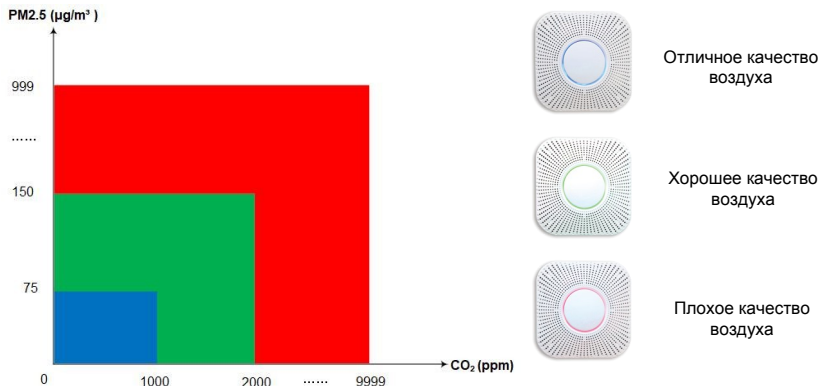
Статус конфигурации: мигает синим цветом с интервалом в 1 секунду.

Определение качества воздуха: эффект вращения

Статус сна: легкое мерцание

Примечание. Когда устройство находится в спящем режиме, нажмите центральную кнопку, чтобы активировать его, и выключите индикатор, снова нажав кнопку.

Цвет индикатора меняется при изменении качества воздуха. Соответствующее соотношение между ними выглядит следующим образом:





© 2019 HDL Automation Co.,Ltd. Все права защищены.  
Данное руководство может быть изменено или обновлено без  
предварительного уведомления.