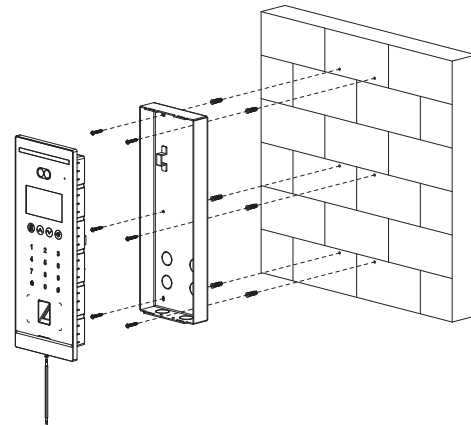


HDL-VTM130

Поверхностная монтажная пластина для дверной станции серии VTO65/75



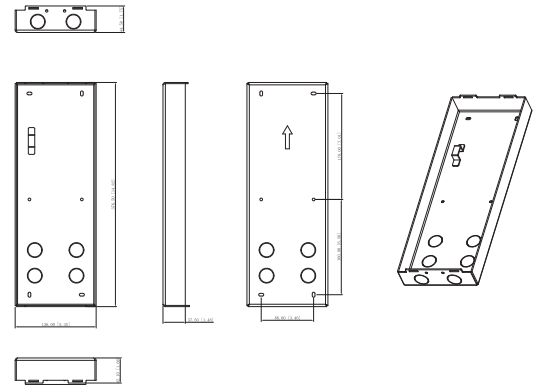
Монтаж



Технические характеристики

Цвет	Серебро
Метод установки	Поверхностный монтаж
Габариты	376,5 мм × 136 мм × 37,5 мм (14,82" × 5,35" × 1,48")
Рабочая температура	-30°C to +70°C (-22°F to +158°F)
Рабочая влажность	10%RH–90%RH
Материал	Алюминиевый сплав
Общий вес	1,1 кг (2,43 фунта)

Габариты (мм[дюйм])



Информация для заказа

Тип	Модель	Описание
Монтажная пластина	VTM130	Пластина для поверхностного монтажа для дверных станций серии VTO65/75