

# Технический паспорт

## JADE 68 Круглый



Тип: JADE Modular Downlight JAR68W-E1W-11W-927-36D-WW

### Общее

- Комнатный
- Встраиваемый
- Утопленный
- Исполнение: круглый фиксированный
- Корпус: белый
- Отражатель: белый
- Выходной уровень: 800лм
- IP 20

### LED

- 2700K
- CRI90
- 1050лм
- 50000h@L80B10
- SDCM: 3

### Оптика

- Угол луча: 36°
- UGR <19
- Ячеистая сетка

### Электрические параметры

- Светодиодный драйвер: Диммируемый(опционально)
- Мощность светодиодов: 11 Вт
- Мощность системы: 13 Вт
- 31 В
- 350мА

### Размеры

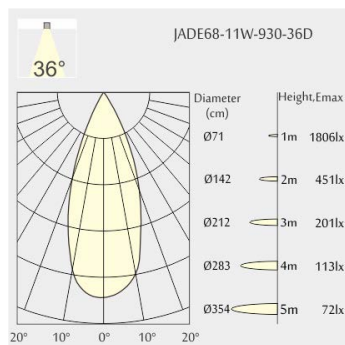
- Диаметр: Ø80мм
- Вырез: Ø68мм
- Высота: 95мм

### Описание

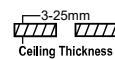
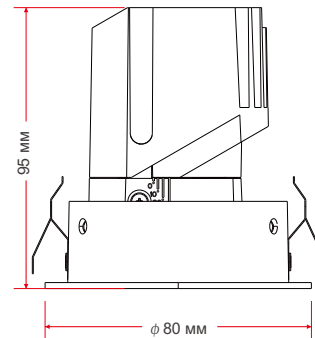
Круглый, фиксированный, встраиваемый, потолочный светильник из литого под давлением алюминия с белым порошковым покрытием (RAL 9016) и белым отражателем; драйвер ON-OFF; светодиод 11Вт; размер Ø80мм; вырез в потолке Ø68мм с узкой монтажной планкой; CCT 2700K на светодиоде 1050лм; высокая цветопередача с индексом CRI90; срок службы 50000ч при минимум 80% светового потока; с энергоэффективными светодиодными чипами CITIZEN LED; гарантия 5 лет; угол луча 36; освещение идеально подходит для чтения, письма, а также работы за компьютером и управления в соответствии с DIN EN 12464-1 (UGR<19); степень защиты корпуса в соответствии с DIN EN 60529 (IP20)



### Распределение света



### Технический чертёж



Ø68мм

Технические данные представляют собой нормальные значения для температуры окружающей среды 25°C. Значения светового потока изначально имеют допуск +/- 10%, значения подключенной электрической нагрузки - допуск +/- 10%, а значения цветовой температуры - допуск +/- 150 К. За типографические и печатные ошибки ответственности не несут. Применяются общие положения и условия NEKO Lighting AG apply.