

Параметры

Электрические характеристики	
Рабочее напряжение	85-265VAC
Ток	4.2mA/220VAC
Выход реле	5A
Диапазон измерения яркости	0~300 люкс
PIR диап. определения (радиус)	3.5m (высота монтажа:2.4m)
У.з. диап. определения (радиус)	3m (высота монтажа:2.4m)
Мощность передачи	+10dbm
Чувствительность приема	-90dbm
Дистанция соединения	<=30m
RSSI интенсивность сигнала	>-80dbm
Частоты работы	
(Китай) WPAN	780-786MHz
(Европа) SRD	864-870MHz
(Северная Америка) ISM	904-928MHz
Канал по-умолчанию	780 MHz
Пароль по-умолчанию	HDL-SecurityKey0
Условия окружающей среды:	
Рабочие температуры	-40°C~+45°C
Рабочая влажность	< 90%
Температура хранения	-20°C~+60°C
Влажность хранения	< 93%
Одобрено:	
CE	
RoHS	
Информация о продукции:	
Размеры	Ф95×38mm
Масса	280г
Материал корпуса	ABS
Установка	На потолок
Класс защиты	IP20

Важные замечания

- Установка - на потолок.
- Проверьте подключения.
- Место установки: в помещении, держите подальше от источников тепла и выводов кондиционера. В зоне обнаружения не используйте шторы, дисплеи и прочее.

Описание

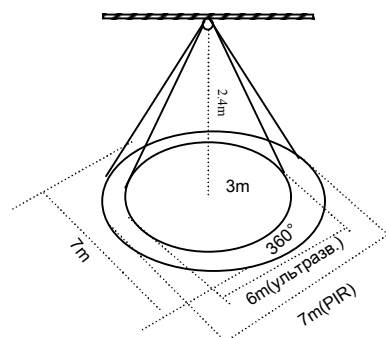


HDL-MSPU05-RF.1C беспроводной датчик ультразвука и PIR, включает в себя люксметр, УФ переключатель. Может удовлетворить различные потребности исходя из логики работы.

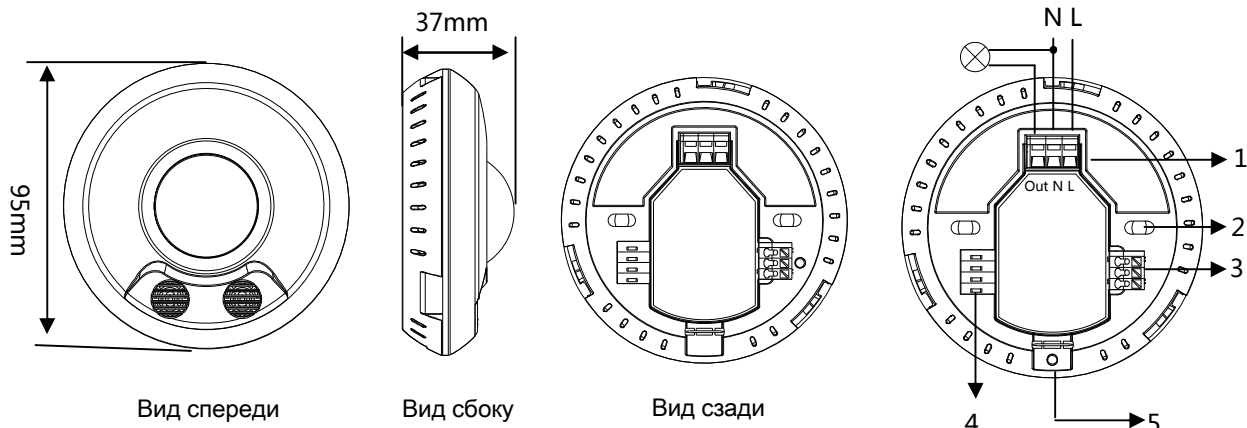
Функционал

- Канал выхода реле 5A
- Проверка состояния в реальном времени.
- Встроены: PIR датчик, люксметр, ультразвуковой датчик, кнопка УФ переключателя, логика и прочее.
- Настраиваемая чувствительность ИК, диапазон 1-100.
- Настраиваемая чувствительность ультразвукового датчика, диапазон 1-100.
- 24 блока логики, 8 входных и 20 выходных команд у каждого.
- Поддерживает восстановление при отказе питания
- Типы цели: сцена, последовательность, универсальный переключатель, одиночный канал освещения, трансляция канала, трансляция сцены, GPRS управление, управление панелью, управление z-аудио.
- Логические отношения И ИЛИ
- Функция безопасности.
- Онлайн обновления.

Дистанция обнаружения



Размеры и схема подключения



Рекомендуемый тип нагрузки и мощность (AC220V)

Двигатель:	1HP (1HP=746W)
Ртутная лампа:	800W
Индуктивный трансформатор:	400W
Электронный трансформатор:	400W
Галогеновая лампа 220V:	800W
Лампы ртутного излучения	
*Некомпенсированные:	500W
*Параллельная компенсация:	400W
Флуоресцентная лампа T5 / T8	
*Некомпенсированные:	500W
* Параллельная компенсация:	400W
*DUO лампа:	400W
Dulux лампа	
*Некомпенсированные:	250W
*Параллельная компенсация:	200W

1 Ввод питания и выход реле

2 Отверстие

3 Неактивно

4 Неактивно

5 Кнопка программирования:

Удерживайте 3 секунды для чтения и смены адреса в ПО HDL, удерживайте 3 секунды для выхода из режима программирования.

Последовательно нажмите три раза для входа в режим настроек, беспроводной шлюз тоже должен войти в режим настроек, теперь можно установить параметры беспроводного датчика. Нажмите кнопку один раз для выхода из режима настройки.

Безопасность



- Момент затяжки контактов не более 0.1Nm.
- Для работы не нужна шина HDL.
- Попадание жидкости выведет устройство из строя.

Содержимое упаковки

- MSPU05-RF.1C*1/ Datasheet*1

