

Параметры

Электрические характеристики	
Питание	DC5V (беспроводное питание)
Потребляемая мощность	40mA/DC5V
	42mA/DC5V
	43mA/DC5V
	45mA/DC5V
	50mA/DC5V
Мощность передатчика	+10dbm
Чувствительность приемника	-90dbm
Дистанция соединения в помещ.	30м(без преград)
RSSI интенсивность сигнала	>-80dbm
Заводская частота	Полоса, PSK (Совет: Ваши настройки не должны совпадать с заводскими)

Условия окружающей среды

Рабочие температуры	-5°C~45°C
Рабочая влажность	До 90%
Температура хранения	-20°C~+60°C
Влажность хранения	До 93%

Одобрено

CE

RoHS

Информация о продукции

Размеры	86×86×10.5 (мм)
Масса	110г
Материал корпуса	Стекло
Установка	Настенный бокс
Класс защиты	IP20

Процесс установки

- Установите беспроводной интерфейс питания в настенный бокс.
- Вставьте устройство в беспроводной интерфейс питания.

Важные замечания

- Работает в связке с беспроводным питанием.
- Реальный продукт может отличаться от фото.
- Тачскрин – необходимо вновь настроить чувствительность сенсора после установки.
- Установка — EU настенный бокс
- **HDL-MPT9-RF.18 работает только с беспроводным интерфейсом питания (L типа).**

Описание



HDL-MPT1-RF.18



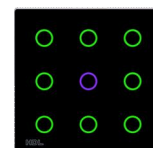
HDL-MPT2-RF.18



HDL-MPT3-RF.18



HDL-MPT4-RF.18



HDL-MPT9-RF.18

Беспроводная панель iTouch, Многофункциональная панель управления, встроенный RGB LED для каждой кнопки, можно задать любой цвет через ПО HDL Buspro. Использует беспроводной подключения к шлюзу для управления целью.

Функционал

- Режим кнопок: Одиночный on-off, Одиночный on, Одиночный off, Комбинация on, Комбинация off, Комбинация on-off, Короткое/ долгое нажатие, Короткое/ долгое кратковременное.
- Режимы управления: Сцена, Последовательность, Таймер, Универсальный переключатель, Одиночный канал, Трансляция сцены, Трансляция канала, Шторы, GPRS контроль, Управление панелью, Сигнализация, Музыка, Универсальное управление, Страница-ссылка, Dali диммер зоны, RGB управление и т.д.
- Питание от беспроводного интерфейса. Можно управлять четырьмя интерфейсами питания одновременно.
- Настраиваемая яркость индикатора.
- Онлайн обновление через HDL-Bus Pro.
- Встроенный ИК ресивер, нужно доработать плиту отверстием под ресивер.
- ИК управление через ДУ.

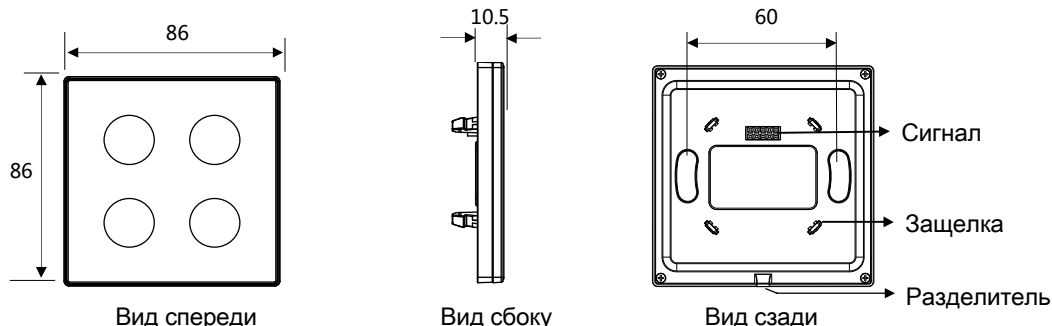
Безопасность



- Момент затяжки контактов не более 0.1Nm.
- Монтаж внутри помещения.
- Не допускайте контакта с жидкостями.



Размеры и схема подключения



HDL-MPT4-RF.18 взят в качестве примера.

ID подсети и ID устройства: ID подсети и ID устройства должны быть заменены в меш шлюза. Удерживайте любую кнопку 25 секунд, устройство перейдет в режим настроек. Теперь можно заменить ID подсети и ID устройства в HDL BUS Pro. Должно совпадать с ID подсети меш шлюза.

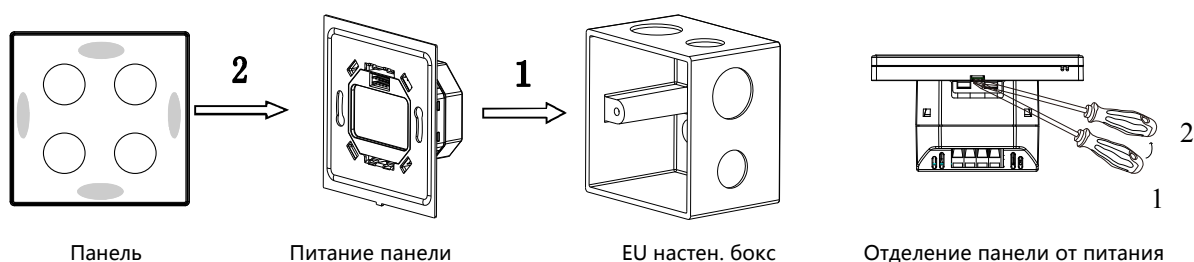
Смена адреса: Сначала необходимо настроить шлюз. Удерживайте любую кнопку 15 секунд, подсветка всех кнопок заморгает, теперь можно сменить адрес модуля в ПО HDL-Bus подменю “address management→address modify”.

Тач-кнопки: управление целями.

Сигнал и защелки: Подключите к интерфейсу питания

Разделитель: Для отделения панели от питания используйте отвертку.

Установка



Установка: Держите край панели (как показано выше), вставьте модуль питания вертикально. Не применяйте много силы.

Разделение: Вставьте 2.5mm отвертку в разделитель, сдвиньте вверх от позиции 1 к 2, теперь вы увидите отверстие с проводами. Отделите панель от питания.

Настенный бокс: Для проводной установки, настенный бокс должен быть глубже модуля питания.