

M/MPTLC43.1

KNX Цветная сенсорная панель Enviro 4.3 inch

Версия: A2



Datasheet

Создан: Июнь 14, 2019

Версия V1.0.0

Перевод: Март 2, 2022



Рис. 1. KNX Цветная сенсорная панель Enviro 4.3 inch

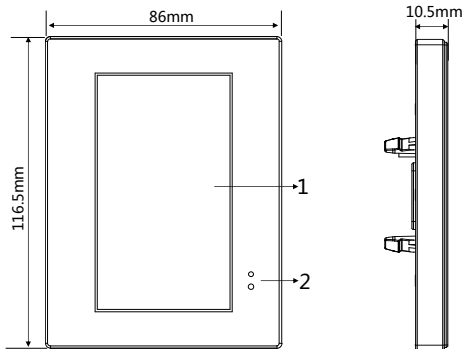


Рис. 2. Габариты - Вид спереди

Рис. 3. Габариты - Вид сбоку

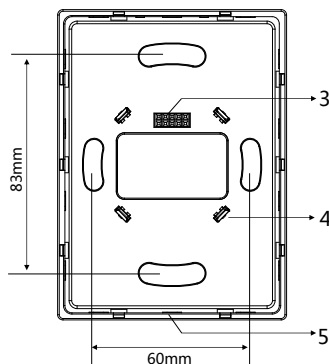


Рис. 4. Габариты - Вид сзади

## Обзор

KNX Цветная сенсорная панель Enviro 4.3 inch (см. рис. 1) представляет собой многофункциональную сенсорную панель, которая поддерживает управление освещением, переключателями, кондиционерами, FCU, музыкой, подогревом пола и т. д. 4,3-дюймовый сенсорный экран Enviro оснащен 4,3-дюймовым цветным ЖК-экраном и поддерживает полное сенсорное управление, которое прост и удобен в эксплуатации.

В его функции входят:

- Встроенный датчик температуры
- Регулируемая яркость подсветки
- Значки интерфейса можно заменить.
- Экран выходит из спящего режима автоматически.
- Отображает текущее время и температуру
- Контроллер автоматически переключится на интерфейс ожидания часов в соответствии с заданным временем. Затем панель погаснет и перейдет в режим энергосбережения.
- С помощью нескольких страниц управления панель может управлять освещением, выключателями, кондиционерами, FCU, воспроизведением музыки, подогревом пола и т. д.
- Поддерживает различные типы управления: Switch Control, Dimming Control, Shutter Control, Flexible Control, Scene Control, Sequence Control, Percentage Control, Threshold Control, String (14 bytes) Control, Alternate Control, Pulse Control, RGB Control, Fan Control, Combination Control.

## Компоненты и работа

Габариты - см. рис. 2 - 4

1. **ЖК-экран:** 4,3-дюймовый сенсорный экран, используемый для отображения значков и сенсорного управления. Яркость ЖК-дисплея можно регулировать, а значки можно менять.
2. **Датчик приближения:** ИК-обнаружение, когда кто-то приближается к панели, ЖК-экран просыпается.
3. **Интерфейс связи:** разъем KNX для подключения к интерфейсу питания панели KNX США (с внешним источником питания) (M/PCI2PU.2)
4. **Монтажный слот:** подключается к интерфейсу питания панели KNX США (с внешним источником питания).
5. **Разделенный зазор:** вставьте шлицевую отвертку в разделенный зазор, затем отделите панель и интерфейс питания.

## Установка

Установка- см. рис. 5

- Шаг 1. Установите настенную коробку в стену.
- Шаг 2. Закрепите интерфейс питания в монтажной с помощью винтов.
- Шаг 3. Удерживая панель за край, вставьте панель в слоты интерфейса питания вертикально.

## Примечания

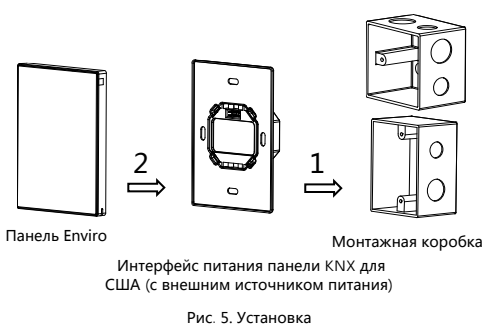
- Панель должна быть установлена в монтажной.
- Панель должна работать в сочетании с интерфейсом питания (M/PCI.1-A в сочетании с панелью EC, M/PCI.3-A в сочетании с панелью США).
- Устройство совместимо со стандартом KNX, а параметры устанавливаются с помощью ПО Engineering Tool (ETS).

## Предостережения

- Установка и ввод в эксплуатацию устройства должны выполняться HDL или организацией, назначенной HDL. При планировании и строительстве электроустановок необходимо учитывать соответствующие директивы, правила и стандарты соответствующей страны.
- Устройство должно быть установлено в настенной коробке. HDL не несет ответственности за все последствия, вызванные установкой и проводное соединение, не соответствующее этому документу.
- Пожалуйста, не разбирайте устройство самостоятельно и не меняйте его компоненты, так как это может привести к механическому повреждению, поражению электрическим током, возгоранию или телесным повреждениям.
- Пожалуйста, обратитесь в наш отдел обслуживания клиентов или специализированные агентства для технического обслуживания. Гарантия не распространяется на неисправность изделия, вызванную самостоятельной разборкой.

## Содержание упаковки

M/MPTLC43.1\*1 / Техническая документация\*1



## Технические характеристики

### Базовая информация

Рабочее напряжение	21~30V DC
Рабочий ток	21mA/30V DC
Вспомогательное напряжение	20~30V DC
Вспомогательный ток	10mA/24V DC
Метод подключения	KNX
Диаметр кабеля KNX терминала	0.6 - 0.8mm

### Внешняя среда

Рабочая температура	-5°C~45°C
Рабочая относительная влажность	≤90%
Температура хранения	-20°C~60°C
Относительная влажность хранения	≤93%

### Характеристики

Габариты	86×116.5×10.5(mm)
Вес	137.5g
Используемые материалы	Стекло, пластик, алюминий
Установка	Монтажная коробка (см. рис. 5)
Степень защиты (в соответствии с EN 60529)	IP20

### Наименование и содержание опасных веществ в продуктах

Компонент	Опасные вещества					
	Свинец (Pb)	Меркурий (Hg)	Кадий (Cd)	Хром VI (Cr (VI))	Полибромированные бифенилы (PBВ)	Полибромированные дифениловые эфиры (PBDE)
Пластик	o	o	o	o	o	o
Элементы	o	o	o	o	-	-
Винты	o	o	o	x	-	-
Припой	x	o	o	o	-	-
Плата	x	o	o	o	o	o
IC	o	o	o	o	x	x
Стекло	o	o	o	o	o	o

Символ "-" указывает на то, что опасные вещества не содержатся

Символ "o" указывает на то, что содержание опасных веществ во всех однородных материалах ниже предельного требования, указанного в стандарте IEC62321-2015.

Символ "x" указывает на то, что содержание опасных веществ во всех однородных компонентах выше предельного требования, указанного в стандарте IEC62321-2015.

### KNX Распиновка

KNX	KNX Кабель
+	Красный
-	Черный

Техническая поддержка  
E-mail: [support@hdlautomation.ru](mailto:support@hdlautomation.ru)  
Website: <https://www.hdlautomation.ru>