

Возможности

- Многофункциональный датчик движения с функциями определения движения, температуры, освещения, обнаружение сухих контактов и внешнего сигнала.
- Многофункциональный датчик движения состоит из 5 логических функциональных блоков с логическими отношениями И/ИЛИ, каждый для 10 выходных объектов. Модуль поддерживает Одиночный и Ведущий/Ведомый режимы.
- Многофункциональный датчик движения может сообщать о движении, температуре, освещении в систему KNX.
- Дистанция обнаружения для сидящих и движущихся людей различается. Рекомендуемая высота монтажа 2-3 метра. Чувствительность датчика понижается с повышением высоты монтажа.
- Используется для контроля выключателей, абсолютного диммирования, контроля жалюзи, сигнализации, процентного управления, управления последовательностями, управления сценами, управления рядами, логических комбинации.

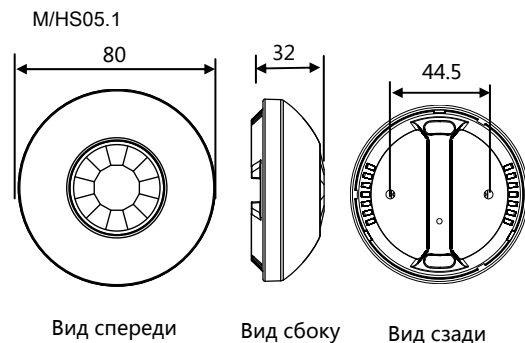
Важные замечания

- **Спец. программирование** – разработано только для KNX, программируется через ПО ETS.
- **Соединения** – Не перепутайте Красную и Черную жилы между собой.
- **Место монтажа** – Внутри помещения.
- **Bus питание** - входное напряжение между 21-30VDC.

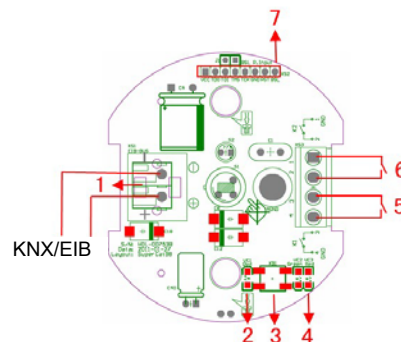
Спецификация продукта

- **Питание** : 21-30 V DC
- **Соединение** : KNX/EIB
- **Динам. потреб. ток** : < 15 mA
- **Статич потреб. ток** : < 5 mA
- **KNX клеммы**: KNX Bus клемма – Wago 243 (Красный/Серый) 0.6 – 0.8mm одна жила
- **PIR дистанция обнаружения** : 6 метров (при высоте 3 метра)
- **Совместимость**: CE, KNX,
- **Размеры**: Ф80mm×32mm
- **Материал корпуса**: ABS и PC.
- **Рабочие температуры** : -5°C~45°C
- **Рабочая влажность** : 10%~98%
- **Температура хранения** : -40°C~55°C
- **Влажность хранения** : 10%~98%
- **Класс защиты**: IP20

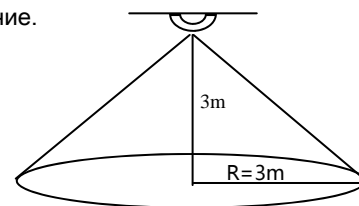
Тип/схема подключения



Вид спереди Вид сбоку Вид сзади



- 1 KNX/EIB интерфейс
- 2 LED программирования (VE1): индикация нормального состояния (LED выкл.) или режима адресации (LED вкл.); автоматически выключается после установления физического адреса.
- 3 Кнопка программирования.
- 4 Рабочий LED (VE3): режим Работа (LED вкл.) или ожидание (LED выкл.)
- 5 Сухой контакт 1.
- 6 Сухой контакт 2.
- 7 Обновление.



PIR Дистанция обнаружения



WARNING

- Не перепутайте + и - при подключении кабеля bus.
- Не допускайте контакта с жидкостями
- Не подавайте напряжение AC240V на Bus - это приведет к выходу из строя всей системы.