

## Параметры

Электрические характеристики:	
Имя программы	WS 5L Sensor (V1.0)
№ модели	M/WS05.1-A
Питание	21~30VDC
Шина	KNX/EIB
Динамический ток	< 20mA
Статический ток	< 16.5mA
Диапазон измерения температуры	-30°C~70°C
Диапазон измерения освещенности	0~15000 люкс
Диапазон измерения влажности	20~95% RH
Дистанция обнаружения микроволн	H:6m D:4m L:2m
KNX клеммы	(Кр./Черн.) 0.75 – 0.85mm диаметр жилы
Условия окружающей среды:	
Рабочие температуры	-5°C~45°C
Рабочая влажность	40%~90%
Температура хранения	-20°C~+60°C
Влажность хранения	10%~93%
Одобрено	
CE, RoHS	
KNX	
Информация о продукции:	
Размеры	126×78×114(мм)
Масса	г
Материал корпуса	ABS
Установка	На винтах
Класс защиты	IP20

## Важные замечания

- **Спец. программирование** – разработано только для KNX, программируется через ПО ETS.
- **Подключение кабелей** – Не перепутайте Красную и Черную жилы между собой.
- **Напряжение** - вводное напряжение в диапазоне 21-30VDC.
- **Место монтажа** – внутри помещения, не устанавливать вблизи кондиционера.

## Процесс установки

- Смонтируйте устройство на потолке
- Подключите кабель KNX/EIB
- Проверьте подключение

## Описание

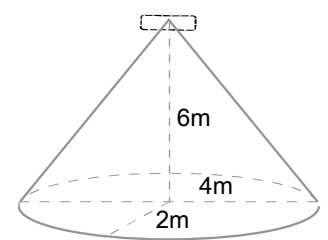
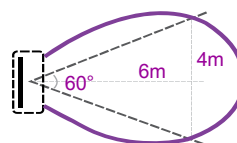
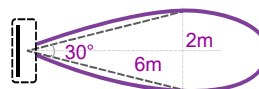


HDL-M/WS05.1-A включает 4 независимых блока логики и 1 комбинированный блок логики, логические отношения "ИЛИ" "И", входные состояния могут быть получены от люксметра, датчика микроволн, датчика влажности, датчика температуры, сухие контакты, внешняя команда.

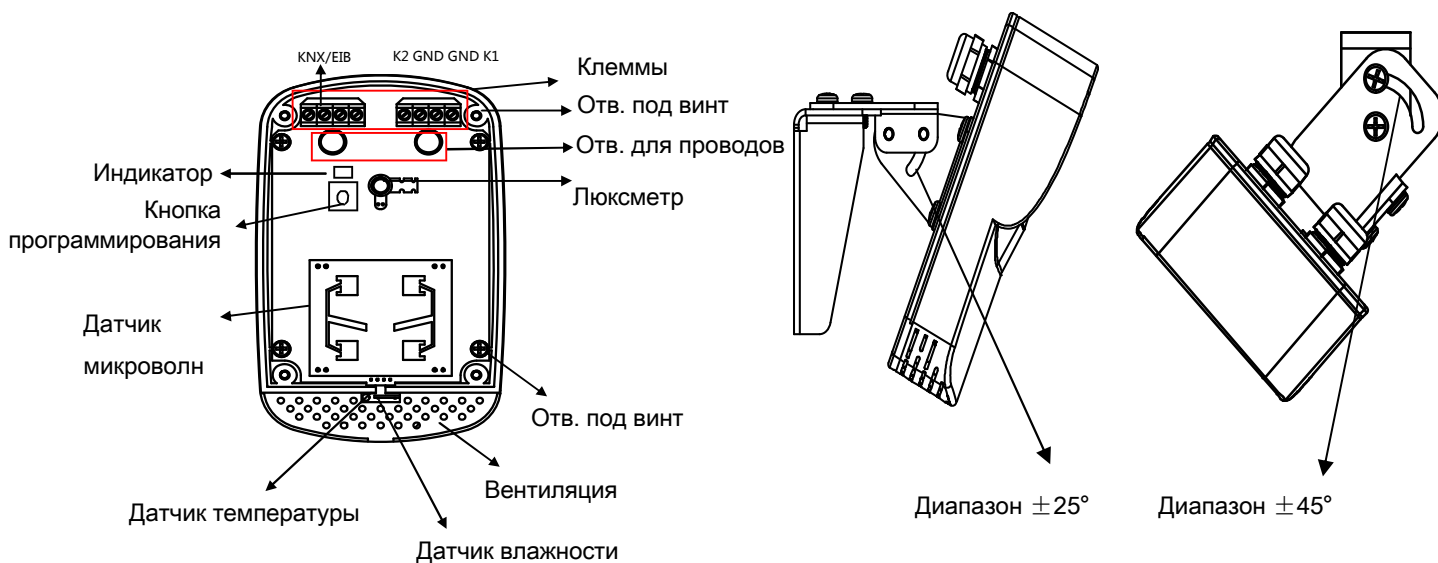
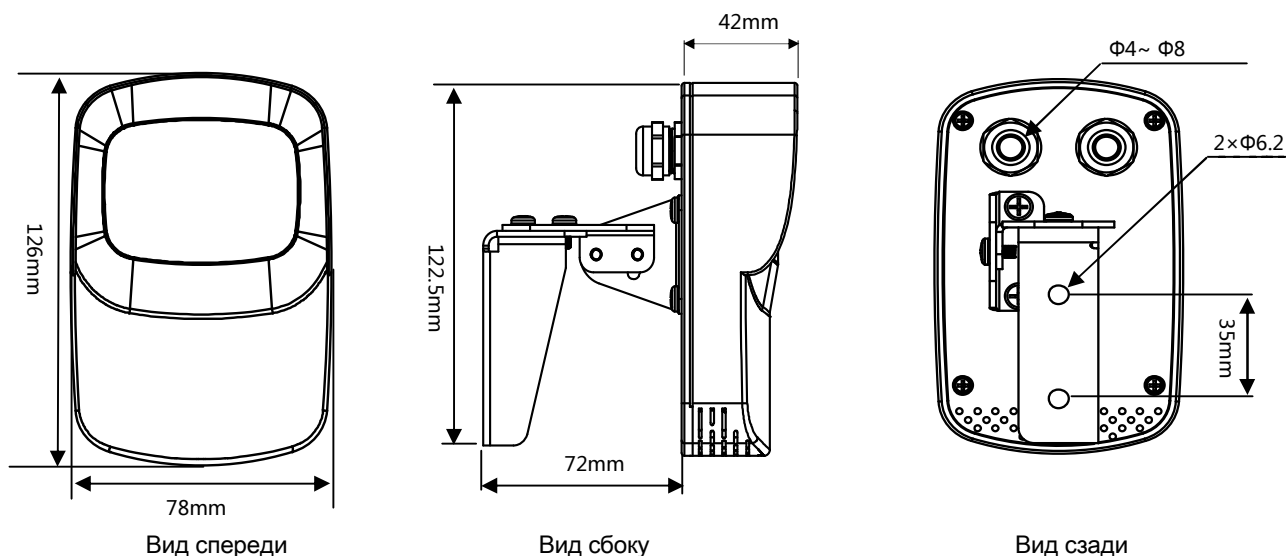
## Функционал

- Встроены: люксметр, датчик микроволн, датчик влажности, датчик температуры, сухие контакты, внешняя команда.
- Многофункциональный датчик движения имеет 5 функциональных логических блоков, можно устанавливать логические отношения "ИЛИ" "И", каждый блок на 10 целей. Режим одиночной работы и Ведущего/Ведомого.
- Многофункциональный датчик движения может сообщать об статусах движения, освещенности в систему KNX.
- Многофункциональный датчик поддерживает функцию постоянной яркости.
- Используется для: Управления переключателями, Абсолютного диммирования, Управления Жалюзи, Управление сигнализацией, Процентного управления, Управления последовательностью, Управления сценой, Управление строкой (14 байт), Порогового управления, Логических комбинаций.
- Функция постоянной яркости: поддержание освещенности на постоянном уровне, диммируя освещение относительно окружающей яркости.
- Логика может меняться внешней командой, позволяя пользователю включать/отключать текущую логику.

## Дистанция обнаружения микроволн



## Размеры и схема подключения



## Безопасность



- Момент затяжки контактов не более 0.4Nm.
- Не перепутайте плюс и минус при подключении шины.
- Не допускайте контакта с жидкостями и агрессивными газами.
- Не подавайте напряжение AC240V на шину - это приведет к выходу из строя всей системы.

## Содержание упаковки

- M/WS05.1-A \*1
- Datasheet \*1

