

HDL-MHS51.231

DIN модуль сухих контактов 51 зона

buspro

Datasheet

Создан: Апрель 7, 2019

Версия V1.0.0

Перевод: Декабрь 22, 2021



Рис 1. DIN модуль сухих контактов 51 зона

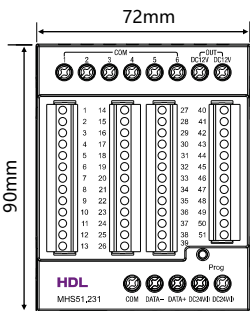


Рис 2. Габариты - Вид спереди

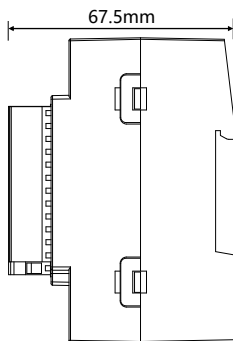


Рис 3. Габариты - Вид сбоку

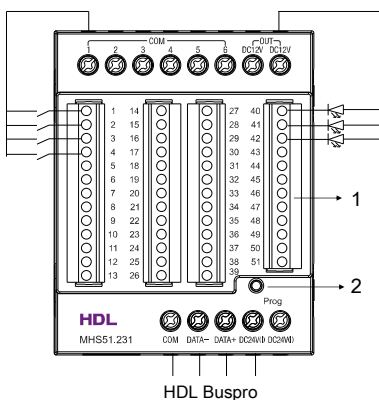


Рис 4. Проводка

Обзор

DIN модуль сухих контактов 51 зона (см. рис. 1) имеет 51 канал. Он поддерживает входные и выходные настройки каждого канала через HDL Buspro Setup Tool в соответствии с требованиями пользователя.

Функции

- 51 канал для ввода и вывода с сухим контактом.
- Он может управлять затемнением и переключать функции целей, когда вводится сухой контакт.
- Вход или выход каждого канала можно настроить независимо.
- Включение или отключение функции каждого канала можно настроить независимо.
- Виды переключателей : mechanical switch, single-on, single-off, single-on/off, combination on, combination off, combination on/off, multifunction, parallel combination switch, short/long press (Mechanical switches, combination switches and multifunction switches до 49 групп управления).
- Группы управления: scene, sequence, universal switch, single channel lighting control, broadcast scene, broadcast channel, curtain control, panel control, GPRS, security control, music play control etc.
- Поддерживает онлайн-обновление HDL Buspro.

Примечания

- Установка - Внутри ящика БД.
- Кабель Buspro - CAT5E или специальный кабель HDL Buspro.
- Подключение Buspro - последовательное подключение (рекомендуется рука об руку).
- Потребляемая мощность достигнет 280 мА, когда все каналы установлены в состояние выхода.

Информация о продукте

Габариты - см. рис. 2 - 3

Проводка - см. рис. 4

1. Канал ввода / вывода:

Этот модуль имеет 51 канал. Он поддерживает настройки ввода и вывода для каждого канала. Пользователям рекомендуется спланировать настройки ввода и вывода для правильного подключения.

В качестве примера возьмем каналы 1–4, настроенные как входные каналы с сухим контактом.

В качестве примера возьмем каналы 40–42, настроенные как выходные каналы светодиодных индикаторов.

2. Кнопка и индикатор программирования: индикатор мигает, когда модуль работает правильно. Удерживайте нажатой в течение 3 секунд, пользователь может прочитать и изменить адрес модуля в HDL Buspro Setup Tool.

HDL Buspro:

Buspro интерфейс. Этот модуль имеет 2 независимых терминала DC24V, один из которых может работать как резервный источник питания. Когда подключен только один из них, модуль может работать нормально.

Установка - см. Рис. 5-7.

Шаг 1. Закрепите DIN-рейку винтами.

Шаг 2. Закрепите нижнюю крышку 24-зонного модуля с сухими контактами на краю DIN-рейки. Шаг 3. Прижмите устройство к DIN-рейке, сдвиньте его и зафиксируйте вверх, пока не отрегулируете нужное положение.



Предостережения

- Установка и ввод устройства в эксплуатацию должны выполняться HDL или организацией, назначенной HDL. При планировании и строительстве электроустановок необходимо учитывать соответствующие директивы, правила и стандарты соответствующей страны.
- Устройство следует устанавливать на DIN-рейку в корпусе DB. HDL не несет ответственности за все последствия вызвано установкой и подключением проводов, не соответствующих этому документу.
- Пожалуйста, не разбирайте устройство и не меняйте компоненты в частном порядке, иначе это может привести к механическому повреждению, поражению электрическим током, пожар или телесные повреждения.
- Пожалуйста, обратитесь в наш отдел обслуживания клиентов или в определенные агентства для технического обслуживания. Гарантии нет применимо для неисправности продукта, вызванной частной разборкой.
- Запрещается выходить за пределы допустимого диапазона.

Содержание упаковки

HDL-MHS51.231*1 / Техническая документация*1

Технические характеристики



Рис 5

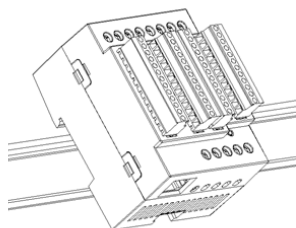


Рис 6

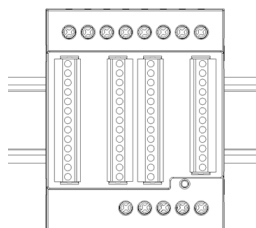


Рис 7

Рис 5 – 7. Установка

Базовые параметры

Рабочее напряжение	15–30V DC
Рабочий ток	280mA/24V DC
Выходной ток	Max. 8mA/CH
Выходное сопротивление	100Ω
Метод связи	HDL Buspro

Технические характеристики

Рабочие температуры	-5°C–45°C
Допустимые рабочая влажность	≤90%
Температуры хранения	-20°C–60°C
Допустимая влажность	≤93%

Характеристики

Габариты	72mm×90mm×67.5mm
Вес	387g
Используемые материалы	Нейлон
Установка	Установка на 35mm DIN-рейке (см. рис. 5 - 7)
Степень защиты (по стандарту EN 60529)	IP20

Наименование и содержание опасных веществ в продуктах

Компонент	Опасные вещества					
	Свинец (Pb)	Ртуть (Hg)	Кадмий (Cd)	Хром VI (Cr (VI))	Полибромированные бифенилы (PBВ)	Полибромированные дифениловые эфиры (PBDE)
Пластик	o	o	o	o	o	o
Элементы	o	o	o	o	-	-
Винты	o	o	o	x	-	-
Припой	x	o	o	o	-	-
Плата	x	o	o	o	o	o
IC	o	o	o	o	x	-
Стекло	o	o	o	o	o	x

Символ "-" указывает на то, что опасные вещества не содержатся

Символ "o" указывает на то, что содержание опасных веществ во всех однородных материалах ниже предельного требования, указанного в стандарте IEC62321-2015.

Символ "x" указывает на то, что содержание опасных веществ во всех однородных компонентах выше предельного требования, указанного в стандарте IEC62321-2015.

Распиновка кабеля

HDL Buspro	HDL Buspro Cable	CAT5/CAT5E
DATA+	Желтый	Синий/Зелёный
DATA-	Белый	Синий белый/Зелёный белый
COM	Черный	Коричневый белый/ Оранжевый белый
24V DC	Красный	Коричневый/Оранжевый

Техническая поддержка

E-mail: support@hdlautomation.ru

Website: <https://www.hdlautomation.ru>

©Copyright by HDL Automation Co., Ltd. All rights reserved.
Specifications subject to change without notice.