



Рис 1. Реле 5 каналов (с Аварийной функцией)

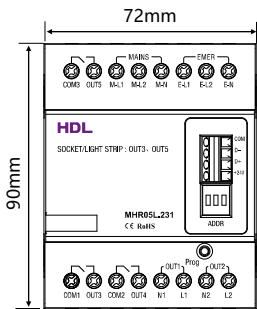


Figure 2. Dimensions - Front View

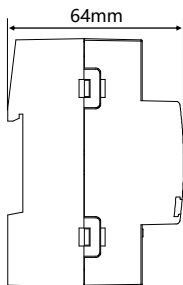


Figure 3. Dimensions - Side View

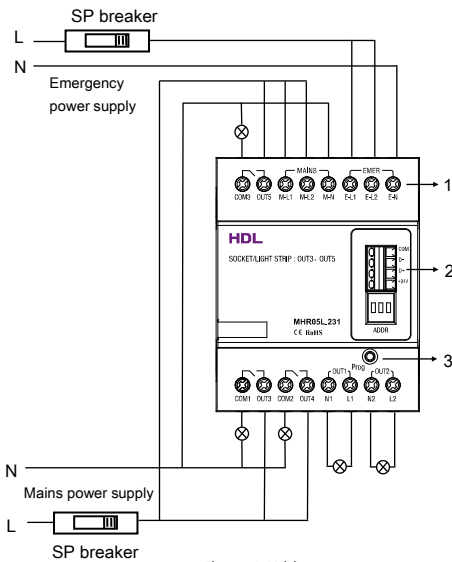


Figure 4. Wiring

Обзор

Реле 5 каналов (см. рис. 1) многофункциональное реле с функцией аварийного отключения. Он имеет 2 канала аварийной реле и 3 канала реле. Канал аварийного реле поддерживает автоматическое подключение аварийного источника питания и подачу питания на каналы аварийного реле при отключении сетевого питания. Релейный канал имеет функцию управления переключателем реле. В сочетании с системой управления гостиничными номерами HDL релейный модуль может управлять освещением, кондиционерами, шторами, вилками и т. д.

Функции

- Модуль реле имеет 2 канала аварийного реле и 3 канала реле.
 - Каналы аварийного реле: когда модуль работает от сети, нагрузки можно подключать к выходным клеммам для управления релейным переключателем. Когда сеть отключена, выходные клеммы будут напрямую подключаться к аварийному источнику питания для достижения функции аварийного освещения.
 - Каналы реле могут напрямую подключаться к каналам для управления переключателем.
 - Идентификационный адрес модуля диммирования может быть легко сконфигурирован с помощью управления кодом набора номера, он также может быть свободно сконфигурирован с помощью инструмента настройки HDL Buspro / (предыдущая версия) HDL Hotel Room Management System.
 - Поддерживается внутренняя связь Buspro. В сочетании с системой управления гостиничными номерами HDL, затемнение
- Модуль может работать в некоторых более сложных сценах как модуль расширения каналов хоста гостиницы HDL.

Примечания

- Связь: Внутренняя связь Buspro.
 - Inner connection Buspro - последовательное соединение
 - После установки проверьте и убедитесь в правильности всех соединений.
 - Выходная мощность - каждый канал аварийного реле должен быть подключен к автоматическому выключателю или предохранителю для защиты, поскольку это не так.
- функция защиты от короткого замыкания.
- Ток каждого канала не должен превышать номинальный ток.

Информация о продукте

Габариты - см. рис. 2 - 3

Проводка- см. рис. 4

1. Канал, подключенный к нагрузочным устройствам.
 2. Inner Buspro: HDL Inner Buspro, подключается к хост-контроллеру.
Код набора 000: исходный адрес каждого канала настраивается программно.
Код набора 001: адрес канала 1;
Код набора 010: адрес канала 6;
Код набора 011: адрес канала 11;
Код набора 100: Адрес канала - 16;
Код набора 101: адрес канала 21;
Код набора 110: адрес канала 26;
Наберите код 111: Адрес канала - 31.
 3. Кнопка и индикатор программирования: индикатор мигает, когда исполнительное устройство диммирования работает нормально. Нажмите кнопку программирования на 1 секунду, индикатор станет красным, затем исходный адрес канала можно будет прочитать и настроить с помощью HDL Buspro Setup Tool / (предыдущая) HDL Hotel Room Management System. Нажмите кнопку в течение 3 секунд, когда индикатор станет красным, он переключает режим диммирования MOSFET в режим затемнения 0-10V; когда индикатор становится зеленым, он переключает режим затемнения 0-10 В в режим затемнения MOSFET. Нажмите кнопку один раз, когда индикатор будет равномерно и непрерывно мигать зеленым, текущий рабочий режим - режим диммирования MOSFET; и когда индикатор равномерно и непрерывно мигает красным, текущий рабочий режим - это режим затемнения 0-10В.
- Примечание : Универсальный привод диммирования 4CH должен использоваться вместе с хостом управления гостиничным номером.

Установка - см. рис. 5 - 7

- Шаг 1. Закрепите DIN-рейку винтами.
- Шаг 2. Закрепите нижнюю крышку хоста управления гостиничным номером на краю DIN-рейки.
- Шаг 3. Прижмите устройство к DIN-рейке, сдвиньте и зафиксируйте вверх, пока не отрегулируете нужное положение.

Предостережение

- Монтаж и ввод в эксплуатацию должна производить компания HDL или организация сертификации ровная компанией HDL. При планировании и строительстве электроустановок необходимо учитывать соответствующие руководящие принципы, правила и стандарты соответствующей страны.
- Устройство должно быть установлено на монтажной коробке. HDL не несёт ответственности все последствия, вызванные установкой и подключением проводов, которой не соответствует настоящему документу.
- Пожалуйста, не разбирайте устройство и не меняйте компоненты, иначе это может привести механическому повреждению, поражению электрическим током, пожару или травме.
- Пожалуйста, обратитесь в наш отдел обслуживания клиентов для технического обслуживания Гарантия не распространяется на неисправности изделия, вызванные разбором устройства.

Содержание упаковки

HDL-MHR05L.231*1 / Ярлык*5 / Техническая документация*1



Рис 5

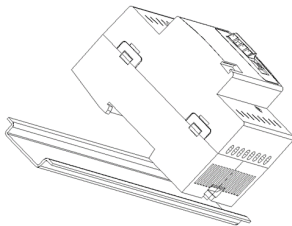


Рис 6

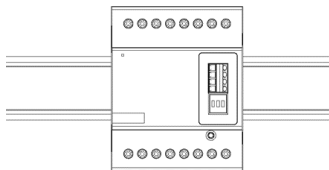


Рис 7

Рис 5 – 7. Установка

Техническая информация

Базовые параметры

Рабочее напряжение	15~30V DC
Рабочий ток	75mA/24V DC
Выходной канал	2CH/10A (AC100-240V 50/60Hz) Реле (CH3, CH5)
	1CH/5A (AC100-240V 50/60Hz) Реле (CH4)
Аварийный канал	2CH/5A (AC220V 50Hz) Аварийное реле (CH1~2)
Электронный срок службы реле	>60000 (нагрузка сопротивления)
Защита	Подключить выключатель в каждый канала

Технические характеристики

Рабочие температуры	-5°C~45°C
Допустимые рабочая влажность	≤90%
Температуры хранения	-20°C~60°C
Допустимая влажность	≤93%

Технические характеристики

Габариты	72mm×90mm×64mm
Вес	418g
Используемые материалы	нейлон, пластик
Установка	35мм DIN рейка см.рис. 5 - 7)
Степень защиты (по стандарту EN 60529)	IP20

Наименование и содержание опасных веществ в продуктах

Компонент	Опасные вещества					
	Свинец (Pb)	Меркурий (Hg)	Кадий (Cd)	Хром VI (Cr (VI))	Полибромированные бифенилы (PBV)	Полибромированные дифениловые эфиры
Пластик	o	o	o	o	o	
Элементы	o	o	o	o	-	
Винты	o	o	o	x	-	
Припой	x	o	o	o	-	
Плата	x	o	o	o	o	
IC	o	o	o	o	x	
Стекло	o	o	o	o	o	

Символ "-" указывает на то, что опасные вещества не содержится

Символ "o" указывает на то, что содержание опасных веществ во всех однородных материалах ниже предельного требования, указанного в стандарте IEC62321-2015.

Символ "x" указывает на то, что содержание опасных веществ во всех однородных компонентов выше предельного требования, указанного в стандарте IEC62321-2015.

Распиновка кабеля

HDL Buspro	HDL Buspro Cable	CAT5/CAT5E
DATA+	Желтый	Синий/Зелёный
DATA-	Белый	Синий белый/Зелёный белый
COM	Черный	Коричневый белый/ Оранжевый белый
24V DC	Красный	Коричневый/Оранжевый

Техническая поддержка
E-mail: support@hdlautomation.ru
Website: <https://www.hdlautomation.ru>

©Copyright by HDL Automation Co., Ltd. All rights reserved.
Specifications subject to change without notice.