



Рис. 1. Хост управления гостиничным номером

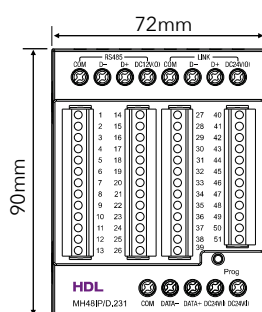


Рис. 2. Габариты - Вид спереди

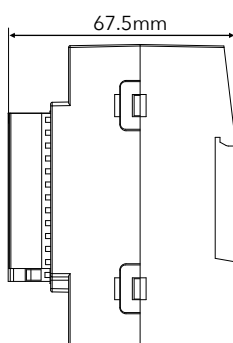


Рис. 3. Габариты - вид сбоку

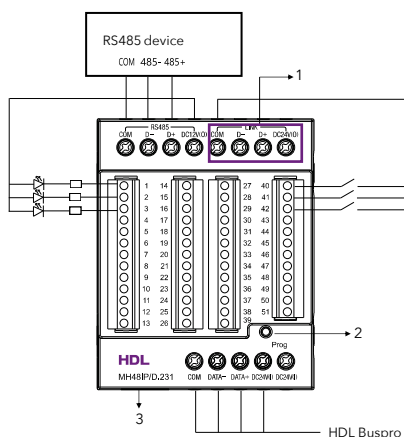


Рис. 4. Проводка

Обзор

Хост управления гостиничным номером (см. рис. 1) поддерживает управление хостом в гостиничном номере и функцию сухого контакта. Имеет 48 каналов. После настройки параметров хозяин гостиничного номера может управлять панелями дверных звонков, шторами, освещением, вентиляторами и кондиционерами и контролировать их работу с помощью программного обеспечения для управления отелем (IHMS).

Функции

- Хост отеля поддерживает 48 каналов, каждый канал диммера имеет параметры для нижнего предела, верхнего предела, максимального предела.
- Всего 99 сцен, продолжительность каждой сцены составляет 0-250 секунд.
- Время задержки защиты каждого канала составляет 0-60 минут.
- Время задержки включения каждого канала составляет 0-250 секунд.
- Хост может запускать предустановленные сцены или настройки в соответствии с идентификацией владельца карты.
- Контролирует и управляет кондиционерами, шторами, освещением, состоянием комнаты и загружает данные о состоянии кондиционеров, шторы, светильники и другое состояние монитору ПО сервера в реальном времени.
- Принимает различные управляющие сигналы панели и обрабатывает управляющие сигналы каналов и модулей.
- Сетевое подключение. Хост управления гостиничным номером имеет порт RJ45, который может подключаться к каждой комнате, стойке регистрации и IHMS. Через IHMS модуль может интегрироваться со сторонним программным обеспечением для управления для обмена информацией.
- Поддерживает устройства связи RS485.
- Поддерживает функцию сухого контакта и имеет 51-канальный сухой контакт. Вход канала, выход канала и контрольные цели можно установить через IHMS.

Важные примечания

- Кабель Buspro - CAT5E или специальный кабель HDL Buspro.
- Подключение Buspro - последовательное подключение
- Кабель RJ45 - CAT5E.

Информация о продукте

Габариты - см. рис. 2 - 3

Проводка - см. рис. 4

Канал ввода / вывода

Хост поддерживает 51 канал. Каждый канал может быть установлен как входной или выходной канал. Пользователю рекомендуется заранее составить план кабельного подключения. Возьмем, к примеру, каналы No1-3, они являются выходными каналами светодиодных ламп, и к светодиоду должен быть подключен резистор. (Рекомендуется диапазон сопротивления от 470 Ом до 2 кОм.)

Возьмем, к примеру, каналы No 40-42, это каналы ввода с сухим контактом.

1. ВНУТРЕННИЙ кабель Buspro подключается к хосту отеля.

2. Кнопка и индикатор программирования.

Когда хост работает нормально, индикатор мигает зеленым. Удерживайте кнопку программирования в течение 10 секунд, индикатор станет красным, затем восстановите заводские настройки.

Параметры настройки по умолчанию:

IP: 192.168.10.250

IP маршрутизатора: 192.168.10.1 Порт: 6006

3. Порт RJ45: порт UDP / IP

HDL Buspro:

Buspro интерфейс. Этот модуль имеет 2 независимых клеммы 24 В постоянного тока, одна из которых может работать как резервный источник питания. Когда подключен только один из них, модуль может работать нормально.

Установка - см. рис. 5 - 7

Шаг 1. Закрепите DIN-рейку винтами.

Шаг 2. Закрепите нижнюю крышку хоста управления гостиничным номером на краю DIN-рейки.

Шаг 3. Прижмите устройство к DIN-рейке, сдвиньте и зафиксируйте вверх, пока не отрегулируете нужное положение.

Предостережение

- Монтаж и ввод в эксплуатацию должны производить компания HDL или организация сертифицированная компанией HDL. При планировании и строительстве электростановок необходимо учитывать соответствующие руководящие принципы, правила и стандарты соответствующей страны.
- Устройство должно быть установлено на монтажной коробке. HDL не несет ответственности за все последствия, вызванные установкой и подключением проводов, которой не соответствует настоящему документу.
- Пожалуйста, не разбирайте устройство и не меняйте компоненты, иначе это может привести к механическому повреждению, поражению электрическим током, пожару или травме.
- Пожалуйста, обратитесь в наш отдел обслуживания клиентов для технического обслуживания. Гарантия не распространяется на неисправности изделия, вызванные разбором устройства.

Содержимое упаковки

HDL-MH48IP/D.231 x 1

Ярлык x 5

Техническая документация x 1

Техническая информация



Рис. 5

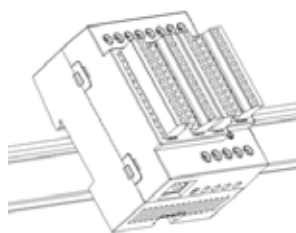


Рис. 6

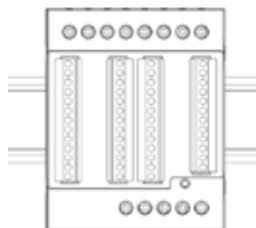


Рис. 7

Рис. 5 - 7. Установка

| Базовые параметры | |
|--|--------------------------------|
| Рабочее напряжение | 12~30V DC |
| Рабочий ток | 600mA/24V DC |
| RJ45 коннектор | UDP/IP сетевой интерфейс |
| Buspro коннектор | HDL Buspro, Inner Buspro |
| Окружающая среда | |
| Рабочие температуры | -5°C~45°C |
| Допустимые рабочая влажность | ≤90% |
| Температуры хранения | -20°C~60°C |
| Допустимая влажность | ≤93% |
| Технические характеристики | |
| Габариты | 72 × 90 × 67.5 (мм) |
| Вес | 130г |
| Используемые материалы | Нейлон, PC |
| Установка | 35мм DIN рейка (см.рис. 5 - 7) |
| Степень защиты (по стандарту EN 60529) | IP20 |

| Компонент | Опасные вещества | | | | | |
|-----------|------------------|---------------|------------|-------------------|----------------------------------|--|
| | Свинец (Pb) | Меркурий (Hg) | Кадий (Cd) | Хром VI (Cr (VI)) | Полибромированные бифенилы (PBV) | Полибромированные дифениловые эфиры (PBDE) |
| Пластик | o | o | o | o | o | o |
| Элементы | o | o | o | o | - | - |
| Винты | o | o | o | x | - | - |
| Припой | x | o | o | o | - | - |
| Плата | x | o | o | o | o | o |
| IC | o | o | o | o | x | x |
| Стекло | o | o | o | o | o | o |

Символ «-» указывает на то, что опасные вещества **не содержатся**.

Символ «o» указывает на то, что содержание опасных веществ во всех однородных материалах компонентов **ниже предельного требования**, указанного в стандарте IEC62321-2015.

Символ «x» указывает на то, что содержание опасных веществ во всех однородных материалах компонентов **выше предельного требования**, указанного в стандарте IEC62321-2015.

HDL Buspro распиновка кабеля

| HDL Buspro | HDL Buspro кабель |
|------------|-------------------|
| 24V DC | Красный |
| COM | Чёрный |
| DATA- | Белый |
| DATA+ | Жёлтый |

Техническая поддержка

E-mail: support@hdlautomation.ru

Website: www.hdlautomation.ru