



Рис. 1. Хост управления гостиничным номером

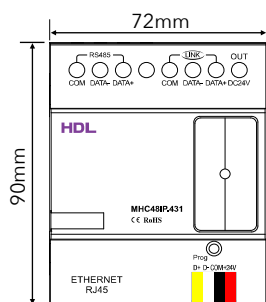


Рис. 2. Габариты - Вид спереди

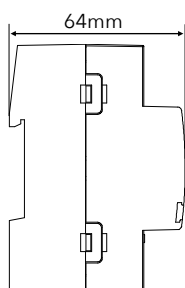


Рис. 3. Габариты - Вид сбоку

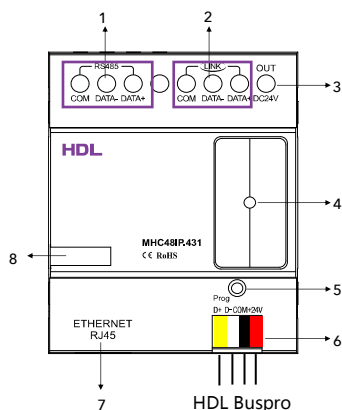


Рис. 5. Вид спереди

## Обзор

Хост управления гостиничным номером (см. рис. 1) может использоваться вместе с модулем управления микшированием, другими модулями реле и диммирования без контроллера сцены и т. д. Хост управления гостиничным номером имеет 48 каналов, которые должны быть установлены через систему управления гостиничными номерами. Хозяин гостиничного номера может контролировать и контролировать каждое оборудование с помощью системы управления гостиничными номерами после установки таких целей, как панели дверных звонков, шторы, лампы, вытяжной вентилятор, кондиционеры и другое оборудование.

## Функции

- Управление 48 каналами, каждый канал имеет параметр для нижнего предела, верхнего предела, максимального предела.
- Всего 99 сцен, продолжительность каждой сцены 0-250 секунд.
- Время задержки защиты каждого канала составляет 0-60 минут.
- Время задержки включения каждого канала составляет 0-250 секунд.
- Он может запускать сцены в соответствии с идентификацией мастера карты.
- Контролирует и управляет кондиционерами, шторами, освещением, состоянием комнаты и загружает данные о состоянии кондиционеров, шторы, светильники и другие состояния для мониторинга программного обеспечения сервера в реальном времени.
- Получение различных сигналов управления панелью и управление модулем и каналами.
- Сетевое подключение. Хост управления гостиничным номером имеет порт RJ45, который может подключаться к каждой комнате, стойке регистрации и программное обеспечение для управления. Через систему управления гостиничными номерами модуль можно интегрировать со сторонним программным обеспечением для управления для обмена информацией.
- Поддерживает подключение к устройствам через интерфейс RS485.

## Важные примечания

- Кабель Buspro - CAT5E или специальный кабель HDL Buspro.
- Подключение Buspro - последовательное подключение
- Кабель RJ45 - CAT5E.

## Информация о продукте

Габариты - см. рис. 2 - 3

Проводка - см. рис. 4

1. Подключитесь к устройству RS485.
2. Внутренний Buspro для подключения модуля смешивания.
3. Выход 24 В постоянного тока: подайте напряжение 24 В постоянного тока на контроллер смешивания.
4. Индикатор
5. Кнопка и индикатор программирования:  
Индикатор мигает зеленым, когда модуль работает правильно.  
Удерживайте кнопку программирования в течение 10 секунд, она станет красной, модуль вернется к заводским настройкам по умолчанию.  
Параметры настройки по умолчанию:  
IP: 192.168.10.250  
ROUTER IP: 192.168.10.1  
Порт: 6006
6. HDL Buspro
7. Сетевой разъем RJ45: интерфейс UDP / IP.
8. Область этикеток

Установка - см. рис. 5 - 7

- Шаг 1.** Закрепите DIN-рейку винтами.  
**Шаг 2.** Закрепите нижнюю крышку хоста управления гостиничным номером на краю DIN-рейки.  
**Шаг 3.** Прижмите устройство к DIN-рейке, сдвиньте и зафиксируйте вверх, пока не отрегулируете нужное положение.

## Предостережение

- Монтаж и ввод в эксплуатацию должна производить компания HDL или организация сертифицированная компанией HDL. При планировании и строительстве электроустановок необходимо учитывать соответствующие руководящие принципы, правила и стандарты соответствующей страны.
- Устройство должно быть установлено на монтажной коробке. HDL не несет ответственности за все последствия, вызванные установкой и подключением проводов, которой не соответствует настоящему документу.
- Пожалуйста, не разбирайте устройство и не меняйте компоненты, иначе это может привести к механическому повреждению, поражению электрическим током, пожару или травме.
- Пожалуйста, обратитесь в наш отдел обслуживания клиентов для технического обслуживания. Гарантия не распространяется на неисправности изделия, вызванные разбором устройства.

## Содержимое упаковки

- HDL-MHC48IP.431 x 1
- Buspro коннектор x 1
- Этикетка x 5
- Техническая документация x 1

## Техническая информация



Рис. 5

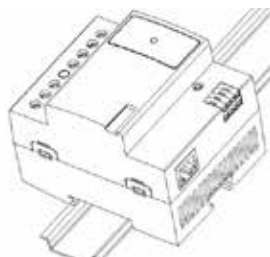


Рис. 6

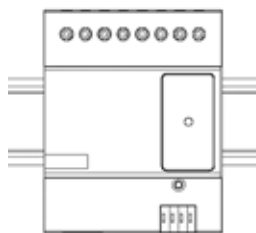


Рис. 7

Рис. 5 - 7. Установка

### Базовые параметры

Рабочее напряжение	12~30V DC
Рабочий ток	30mA / 24V DC
RJ45 коннектор	Сетевой интерфейс UDP / IP
Buspro коннектор	HDL Buspro, Inner Buspro

### Окружающая среда

Рабочие температуры	-5°C~45°C
Допустимые рабочая влажность	≤90%
Температуры хранения	-20°C~60°C
Допустимая влажность	≤93%

### Технические характеристики

Габариты	72×90×64 (мм)
Вес	143 г
Используемые материалы	Нейлон, пластик
Установка	35мм DIN рейка (см.рис. 5 - 7)
Степень защиты (по стандарту EN 60529)	IP20

### Наименование и содержание опасных веществ в продуктах

Компонент	Опасные вещества					
	Свинец (Pb)	Меркурий (Hg)	Кадий (Cd)	Хром VI (Cr (VI))	Полибромированные бифенилы (PBV)	Полибромированные дифениловые эфиры (PBDE)
Пластик	o	o	o	o	o	o
Элементы	o	o	o	o	-	-
Винты	o	o	o	x	-	-
Припой	x	o	o	o	-	-
Плата	x	o	o	o	o	o
IC	o	o	o	o	x	x
Стекло	o	o	o	o	o	o

Символ «-» указывает на то, что опасные вещества **не содержатся**.

Символ «o» указывает на то, что содержание опасных веществ во всех однородных материалах компонентов **ниже предельного требования**, указанного в стандарте IEC62321-2015.

Символ «x» указывает на то, что содержание опасных веществ во всех однородных материалах компонентов **выше предельного требования**, указанного в стандарте IEC62321-2015.

## HDL Buspro распиновка кабеля

HDL Buspro	HDL Buspro кабель
24V DC	Красный
COM	Чёрный
DATA-	Белый
DATA+	Жёлтый

Техническая поддержка

E-mail: support@hdlautomation.ru

Website: www.hdlautomation.ru