

Параметры

Электрические характеристики:	
Питание	15~30VDC
Статич. потреб. ток	10mA/DC24V
Динамич. потреб. ток	35mA/DC24V
Выходные каналы	8 каналов/16A
Реле	50A магнитно-запираемое
Максимальный ток на канал	16A
Время жизни реле	>60000 (Резистивная нагрузка)
Защита	Расцепитель на каждый канал
Условия окружающей среды:	
Рабочие температуры	0°C~45°C
Рабочая влажность	До 90%
Температура хранения	-20°C~+60°C
Влажность хранения	До 93%
Одобрено:	
CE	
RoHS	
Информация о продукции:	
Размеры	144×90×66 (мм)
Масса	567г
Материал корпуса	Нейлон, PC
Установка	35мм дин-рейка
Класс защиты	IP20
Место монтажа	Монтажная коробка

Важные замечания

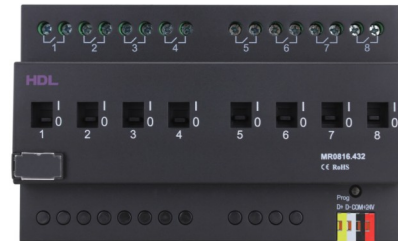
- Кабель шины - HDL Buspro/KNX кабель, 0.8mm диаметр жилы.
- Соединение шины - Последовательное соединение (параллельно).
- Выходной канал - Рекомендации по нагрузке даны ниже. Для защиты реле, подключите расцепитель на 16A к каждому каналу.
- Рекомендуемый тип нагрузки и мощность

Двигатели:	4H (1HP=746W)
Ртутная лампа:	3500 W
Индуктивный трансформатор :	1800 W
Электронный трансформатор:	2000 W
Галогеновая лампа 220V	3500 W
Лампа ртутного излучения	
* Некомпенсированная лампа :	2800 W
* Параллельная компенс.:	2800 W
- Флуоресцентная лампа T5 / T8

* Некомпенсированная лампа:	3500 W
* Параллельная компенс. :	2000 W
- DUO лампа

Dulux лампа	
* Некомпенсированная лампа:	1500 W
*Параллельная компенс. :	1500 W

Описание



HDL-MR0816.432 Умный модуль реле, 50A магнитно-запираемое реле, нулевое потребление мощности и высокая надежность. Интерфейс подключения HDL Buspro Pro, построен на протоколе RS485.

Функционал

- 8 каналов выходов реле.
- Функция контроля сцены.
- До 8 отдельных зон.
- Каждая зона с 16 сценами, максимальное время сцены 60 минут.
- Каждый канал снабжен задержкой светозащиты (0-60 минут).
- Каждый канал снабжен задержкой включения партии (0-25 seconds).
- Каждый канал снабжен ручным управлением.
- Можно установить сцену на перезапуск устройства.
- Поддерживает простое программирование и онлайн обновления через HDL Buspro.
- Подключение: HDL Buspro.

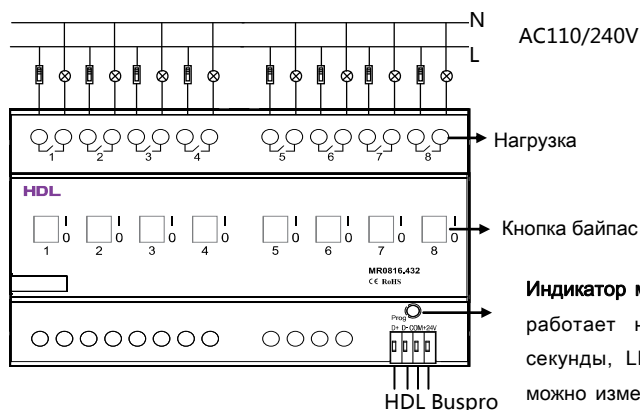
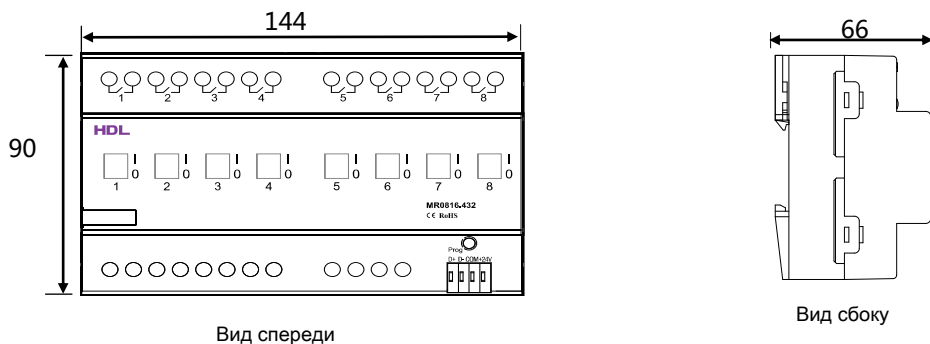
Процесс установки

- Установите модуль на дин-рейку в монтажной коробке.
- Промаркируйте выходные кабели.
- Подключите кабели нагрузки и шины.
- Проверьте отсутствие КЗ на выходных кабелях.
- Проверьте подключение шины.
- Отделите высокое напряжение от низкого.
- Протяните контакты на всех клеммах.

HDL Buspro распиновка кабеля

HDL Buspro	HDL Buspro/KNX
DC24V	Красный
COM	Черный
DATA-	Белый
DATA+	Желтый

Размеры и схема подключения



Индикатор модуля: моргает когда модуль работает нормально. Удерживайте 3 секунды, LED станет красным, теперь можно изменить адрес модуля через ПО HDL Buspro.

Шаги простого программирования :

1. Удерживайте кнопку программирования 10 секунд, все выходные каналы отключатся, индикатор заморгает быстро.
2. Теперь панель показывает "программирование", нажмите кнопки 9,10 на DLP одновременно, панель покажет "внешнее программирование".
3. Удерживайте индикатор 2 секунды, это изменит нагрузку, короткое нажатие на индикатор изменит статус нагрузки.
Заметка: После программирования каналов 1 - 4, вернется на канал 1. Если хотите установить многоканальность, то необходимо перевести панель в режим "Комбинации".
4. Выберите кнопку контроля канала. Удерживайте ее, охватываются исходные цели, короткое нажатие добавит нагрузку.
5. Удерживайте кнопку программирования 10 секунд для выхода.

Эта функция используется в связке с новым поколением DLP.

Безопасность



- Момент затяжки контактов не более 0.4Nm.
- Подключите расцепитель или предохранитель к каждому каналу.
- Нагрузка на каждый канал не выше 16A.
- Обеспечьте должную вентиляцию.
- Неправильное соединение интерфейса шины приведет к поломке этого интерфейса в модуле.
- Не подавайте напряжение AC240V на шину - это приведет к выходу из строя всей системы.
- Не допускайте контакта с жидкостями и агрессивными газами.

Содержимое упаковки

- Datasheet ×1
- 16A Relay Module (HDL-MR0816.432) ×1

