

HDL-MPTB01RF.48

RF интеллектуальный дверной звонок и считыватель доступа

buspro

Datasheet

Создан: Апрель 7, 2019

Версия: V1.0.0

Перевод: Ноябрь 22, 2021



Рис. 1. RF Интеллектуальный дверной звонок и считыватель доступа.

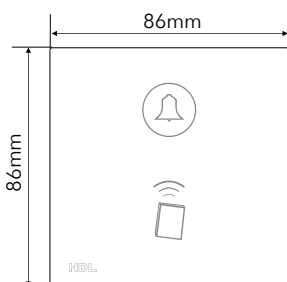


Рис. 2. Габариты - Вид спереди

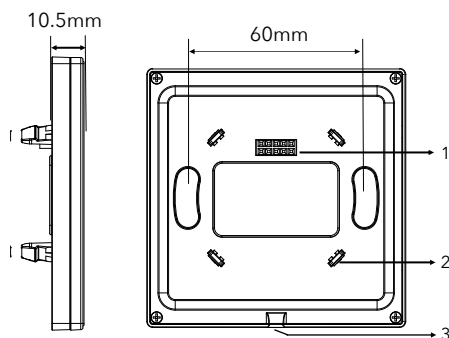


Рис. 3. Габариты - Вид спереди

Рис. 4. Габариты - Вид сбоку

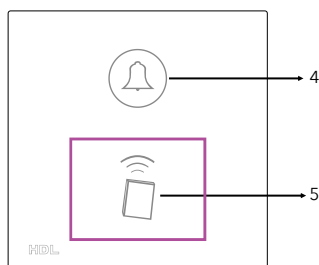


Рис. 5. Вид спереди

Обзор

RF Интеллектуальный дверной звонок и считыватель карт (см. рис. 1) – это дверной звонок с сенсорной панелью, соответствующий системе управления HDL. Он устанавливается у двери гостиничного номера и имеет функции дверного звонка и разблокировки с помощью считывания RF-карты.

Функции

- Дополнительные цвета подсветки RGB.
- Дверной звонок.
- Отображает требование об уборке.
- 1-99 целей можно контролировать, когда пользователь касается дверного звонка.
- 1-49 целями можно управлять, когда пользователь смахивает карту.
- Регулировка чувствительности касания сенсора.
- Поддерживает обновление с HDL Buspro.

Важные примечания

- Дверной звонок следует использовать вместе с интерфейсом питания.
- Требуется CAT5E кабель или HDL Buspro cable.
- Рекомендуется использовать последовательное подключение.
- Установка - EU монтажная коробка.
- Характеристики сенсорного экрана - чувствительность сенсорной панели необходимо отрегулировать при установке.
- Изображения предназначены только для справки, и фактические продукты должны преобладать.

Информация о продукте

Габариты - см. рис. 2 - 4

Вид спереди - см. рис. 5

1. Интерфейс подключения
2. Крепление
3. Разделительная скоба
4. Дверной звонок
5. Разблокировка по RF-карте

Кнопка дверного звонка: ее можно использовать как дверной звонок или для отображения сигнала «Не беспокоить» или «Требуется уборка». Разные функции выделяются разными цветами.

Панели или другие устройства, которые могут активировать универсальный переключатель, могут управлять различными функциями, отправляя номера universal switch.

Не беспокоить: Universal button is number 1. «Не беспокоить», дверной звонок отключен.

Очистка: Universal button is number 2. В состоянии очистки можно управлять дверным звонком.

Дверной звонок: Universal button is number 5. Когда статус включен, дверной звонок можно управлять.

Разблокировка с помощью RF-карты: Universal button is number 6. Когда статус включен, вы можете разблокировать с помощью RF-карты.

Примечание: DND/Cleaning/Doorbell используют одну клавишу.

RF-карта: новая карта должна быть назначена программным обеспечением для управления гостевыми номерами в отеле. Существует 5 типов карт: карта гостя, карта обслуживания, карта уборщика, карта обслуживающего персонала и карта менеджера. Когда вы используете разные карты, вы можете управлять разными целевыми сценами.

Установка и разбор

Установка - см. рис. 6 - 8

Шаг 1. Установить в монтажную коробку.

Шаг 2. Закрепите базовую панель в настенной коробке с помощью шурупов.

Шаг 3. Установите крышку на интерфейс питания. Убедитесь, что нижняя панель плотно соединена с крышкой панели.

Разбор - см. рис. 9

Шаг 1. Вставьте зазор в панели с помощью шлицевой отвертки.

Шаг 2. Осторожно приподнимите крышку панели и снимите панель.

Предостережение

- Монтаж и ввод в эксплуатацию должна производить компания или организация сертифицированная компанией.
- При планировании и строительстве электроустановок необходимо учитывать соответствующие руководящие принципы правила и стандарты соответствующей страны.
- Устройство должно быть установлено на монтажной коробке не несёт ответственности за последствия вызванные установкой и подключением проводов которой не соответствует настоящему документу.
- Пожалуйста не разбирайте устройство и не меняйте компоненты иначе это может привести к механическому повреждению поражению электрическим током пожару или травме.
- Пожалуйста обратитесь в наш отдел обслуживания клиентов для технического обслуживания Гарантия не распространяется на неисправности изделия вызванные разбором устройства.

Содержимое упаковки

HDL-MPTB01RF.48 x1
Техническая документация x 1

Техническая информация

Базовые параметры

Рабочее напряжение	12~30V DC
Рабочий ток	45mA/24V DC
Поддерживаемый тип карт	MIFARE ONE S50 13.56MHz
Тип связи	HDL Buspro

Окружающая среда

Рабочие температуры	5°C~45°C
Допустимые рабочая влажность	≤90%
Температуры хранения	-20°C~60°C
Допустимая влажность	≤93%

Технические характеристики

Габариты	86×86×10.5 (мм)
Вес	119г
Используемые материалы	Стекло, пластик
Установка	Монтажная коробка (см. рис. 6 - 8)
Степень защиты (по стандарту EN 60529)	IP20

Наименование и содержание опасных веществ в продуктах

Компонент	Опасные вещества					
	Свинец (Pb)	Меркурий (Hg)	Кадий (Cd)	Хром VI (Cr (VI))	Полибромированные бифенилы (PBV)	Полибромированные дифениловые эфиры (PBDE)
Пластик	o	o	o	o	o	o
Элементы	o	o	o	o	-	-
Винты	o	o	o	x	-	-
Припой	x	o	o	o	-	-
Плата	x	o	o	o	o	o
IC	o	o	o	o	x	x
Стекло	o	o	o	o	o	o

Символ «-» указывает на то, что опасные вещества **не содержатся**.

Символ «o» указывает на то, что содержание опасных веществ во всех однородных материалах компонентов **ниже предельного требования**, указанного в стандарте IEC62321-2015.

Символ «x» указывает на то, что содержание опасных веществ во всех однородных материалах компонентов **выше предельного требования**, указанного в стандарте IEC62321-2015.

HDL Buspro распиновка кабеля

HDL Buspro	HDL Buspro кабель	CAT5/CAT5E
DATA+	Жёлтый	Blue/Green
DATA-	Белый	Blue white/Green white
COM	Чёрный	Brown white/Orange white
24V DC	Красный	Brown/Orange

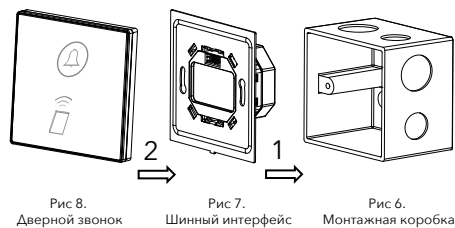


Рис. 6 - 8. Установка

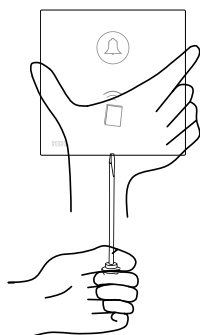


Рис. 9. Разбор

Техническая поддержка

E-mail: support@hdlautomation.ru

Website: www.hdlautomation.ru