

## HDL-MHBRF.1010

RF интеллектуальный дверной звонок и считыватель доступа

buspro

Datasheet

Создан: Апрель 7, 2019

Версия: V1.0.0

Перевод: Ноябрь 22, 2020



Рис 1. RF интеллектуальный дверной звонок и считыватель доступа

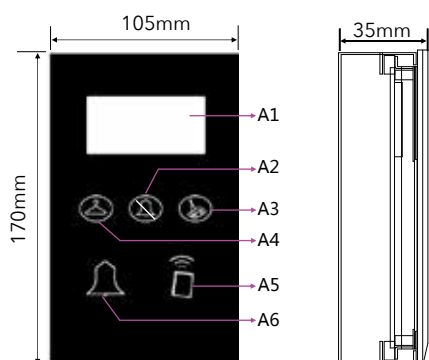


Рис 2. Габариты - Вид с перед

Рис 3. Усадочная пластина

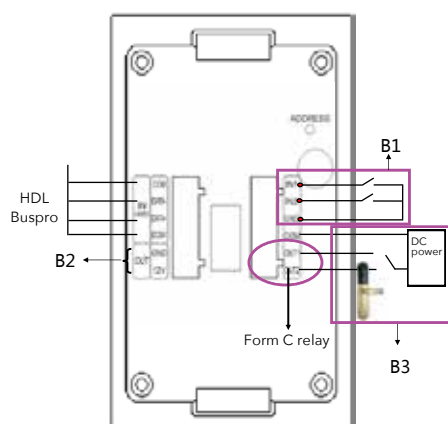
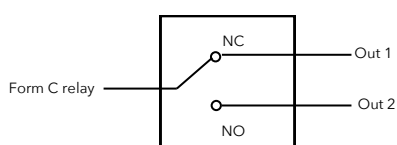


Рис 4. Проводка



Подключение замка зависит от типа Out1 или Out2.

Рис 5. Проводка

## Обзор

RF Интеллектуальный дверной звонок и считыватель карт (см. рис. 1) Сенсорная панель дверного звонка, устанавливаемая за пределами помещения у двери. С помощью панели управления или других устройств он может отображать требования клиента, например, «Подождите», «Чистая комната», «Не беспокоить» и т.д.

## Функции

- Отображение номера комнаты. Информационный дисплей («Подождите», «Требуется уборка», «Не беспокоить» и т. д.).
- 2 сухих контакта.
- Дверной звонок.
- Откройте дверь с помощью RF-карты и функции записи истории.
- Поддержка онлайн-обновления HDL Buspro

## Важные примечания

- Требуется CAT5E кабель или HDL Buspro cable.
- Рекомендуется использовать последовательное подключение.
- Установка - Установка настенного бокса за пределами помещения у двери.

## Информация о продукте

Габариты - см. рис. 2 - 3  
Проводка - см. рис. 4 - 5

A1: Номер комнаты, Universal switch No.4 A2: Не беспокоить, Universal switch No.2 A3: Уборка, Universal switch No.3 A4: Прачечная, Universal switch No.1 A5: Открыть дверь, Universal switch No.6 A6: Дверной звонок, Universal switch No.5  
Управления реле (может управляться самим реле или другими панельными устройствами):  
Sub wet ID, device ID: the doorbell ID.  
Type: Single channel adjustment

Parameter 1: 1

Parameter 2: 0(Off) / 100(On)

Parameter 3:0:0

B1: 2 CH сухой контакт

B2: 100mA/DC12V Выходная мощность.

B3: 1 канал реле дверного замка, управляемое RF картой. В зависимости от тока, он может добавить источник питания и использовать модуль управления Mix, чтобы открыть дверь.

Установка - см. рис. 6 - 7

**Шаг 1.** Установить в монтажную коробку.

**Шаг 2.** Подключить кабели.

**Шаг 3.** Закрепите дверной звонок на настенной коробке шурупами.

## Предостережение

- Монтаж и ввод в эксплуатацию должна производить компания HDL или организация сертифицированная компанией HDL. При планировании и строительстве электроустановок необходимо учитывать соответствующие руководящие принципы, правила и стандарты соответствующей страны.
- Устройство должно быть установлено на монтажной коробке. HDL не несет ответственности за все последствия, вызванные установкой и подключением проводов, которой не соответствует настоящему документу.
- Пожалуйста, не разбирайте устройство и не меняйте компоненты, иначе это может привести к механическому повреждению, поражению электрическим током, пожару или травме.
- Пожалуйста, обратитесь в наш отдел обслуживания клиентов для технического обслуживания. Гарантия не распространяется на неисправности изделия, вызванные разбором устройства.

## Содержимое упаковки

HDL-MHBRF.1010 x 1

Монтажная коробка x 1 (включает: усадочные пластины x 2 / шуруп x 2)

Техническая документация x 1

## Техническая информация

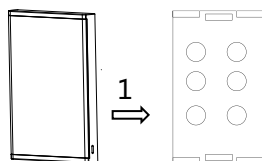


Рис. 7

Рис. 6

Рис. 6 – 7. Установка

### Базовые параметры

Рабочее напряжение	12~30V DC
Рабочий ток	20mA / 24V DC
Метод связи	20mA / 24V DC

### Окружающая среда

Рабочие температуры	-5°C~45°C
Допустимые рабочая влажность	≤90%
Температуры хранения	-20°C~60°C
Допустимая влажность	≤93%

### Технические характеристики

Габариты	105×170×35 (мм)
Вес	361г.
Использование материалов Glass	Стекло, пластик
Установка	Монтажная коробка (см. рис. 6 - 7)
Степень защиты (по стандарту EN 60529)	IP20

### Наименование и содержание опасных веществ в продуктах

Компонент	Опасные вещества					
	Свинец (Pb)	Меркурий (Hg)	Кадий (Cd)	Хром VI (Cr (VI))	Полибромированные бифенилы (PBV)	Полибромированные дифениловые эфиры (PBDE)
Пластик	o	o	o	o	o	o
Элементы	o	o	o	o	-	-
Винты	o	o	o	x	-	-
Припой	x	o	o	o	-	-
Плата	x	o	o	o	o	o
IC	o	o	o	o	x	x
Стекло	o	o	o	o	o	o

Символ «-» указывает на то, что опасные вещества **не содержатся**.

Символ «o» указывает на то, что содержание опасных веществ во всех однородных материалах компонентов **ниже предельного требования**, указанного в стандарте IEC62321-2015.

Символ «x» указывает на то, что содержание опасных веществ во всех однородных материалах компонентов **выше предельного требования**, указанного в стандарте IEC62321-2015.

## Распиновка кабеля

HDL Buspro	HDL Buspro кабель
24V DC	Красный
COM	Чёрный
DATA-	Белый
DATA+	Жёлтый

Техническая поддержка

E-mail: support@hdlautomation.ru

Website: www.hdlautomation.ru