

Настенная панель для телевизора с 1 портом коаксиального кабеля (BBTV) (см. рисунок 1) может использоваться для передателетелевизионного сигнала

| Имя продукта | Компоненты | Артикул |
|--|------------|------------------------|
| Настенная панель для телевизора с 1 портом коаксиального кабеля (BBTV) | Панель | HDL-MP1-W-BBTV/TILE.48 |
| | Рамка | HDL-MP1-EC/TILE.48 |

Техническая инструкция

Создан: Ноябрь. 21, 2019

Версия: V1.0.1

Функции

- Передача телевизионного сигнала

Важные примечания

- Панель должна быть установлена в монтажную коробку.
- Пожалуйста, обязательно обратите внимание на различие соединительных клемм

Информация о продукте

Размеры - См. Рис. 2 - 3

Установка - См. Рис. 4

Шаг 1 Установите монтажную коробку в стену.

Шаг 2 Прикрепите модуль к монтажной коробке с помощью винтов.

Шаг 3 Установите панель-накладку на модуль.

Шаг 4 Установите рамку на панель.

Горизонтальная установка - См. Рис. 5

Вертикальная установка - См. Рис. 6



Рис. 1. Настенная панель для телевизора с 1 портом коаксиального кабеля (BBTV)

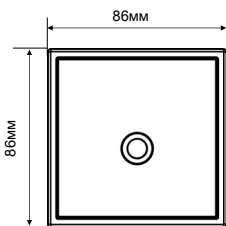


Рис.2. Размеры - Вид Спереди

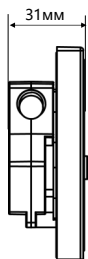


Рис.3. Размеры - Вид Сбоку

Предостережения

- Монтаж и ввод в эксплуатацию устройства должны осуществляться компанией HDL или организацией, сертифицированной компанией HDL. При планировании и строительстве электроустановок необходимо учитывать соответствующие руководящие принципы, правила и стандарты соответствующей страны.
- Устройство должно быть установлено на монтажной коробке. HDL не несет ответственности за все последствия, вызванные установкой и подключением проводов, которые не соответствуют настоящему документу
- Пожалуйста, обратитесь в наш отдел обслуживания клиентов для технического обслуживания. Гарантия не распространяется на неисправность изделия, вызванную самостоятельной разборкой устройства.

Содержимое упаковки

Панель*1 / Болты(M4*28мм)*2 / Болты(M4*50мм)*2 / Технический паспорт*1

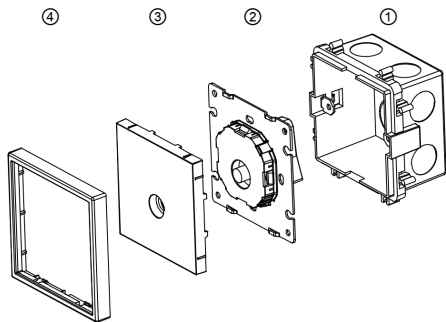


Рис. 4. Установка



Рис. 5. Горизонтальная установка Рис. 6. Вертикальная установка

Примечание: Версия Металл может быть установлена как горизонтально так и вертикально.
Версия Пластик может быть установлена только горизонтально

Техническая информация

Технические характеристики

| | |
|-----------|---|
| Размер | 86×86×31(мм) (Пластик) 90×90×31(мм) (Металл) |
| Вес | 112г (Пластик) |
| Материалы | Огнестойкий пластик |
| Установка | Монтажная коробка (См. Рис. 4) |

Наименование и содержание опасных веществ в продуктах

| Компоненты | Опасные вещества | | | | | |
|------------|------------------|------------|-------------|-------------------|---------------------------------|--|
| | Свинец (Pb) | Ртуть (Hg) | Кадмий (Cd) | Хром VI (Cr (VI)) | Полибромированный дифенил (PBВ) | Полибромированные дифениловые эфиры (PBDE) |
| Пластик | o | o | o | o | o | o |
| Элементы | o | o | o | o | - | - |
| Винты | o | o | o | x | - | - |
| Припой | x | o | o | o | - | - |
| Плата | x | o | o | o | o | o |
| IC | o | o | o | o | x | x |

Символ " - " указывает на то, что опасное вещество не содержится.

Символ " o " указывает на то, что содержание опасных веществ во всех однородных материалах компонента ниже предельного требования, указанного в стандарте IEC62321-2015.

Символ " x " указывает на то, что содержание опасного вещества по крайней мере в одном из однородных материалов детали превышает предельное требование, указанное в стандарте IEC62321-2015

| Product Name | Frame Types | Пост | Dimensions |
|----------------------|-------------|---------|-----------------|
| 2/3/4-постовые рамки | Металл | 2 поста | 176*90*10.5(мм) |
| | | 3 поста | 262*90*10.5(мм) |
| | | 4 поста | 348*90*10.5(мм) |
| | Пластик | 2 поста | 172*86*10.5(мм) |
| | | 3 поста | 258*86*10.5(мм) |
| | | 4 поста | 344*86*10.5(мм) |

Техническая поддержка

E-mail: support@hdlautomation.ru

Website: <https://www.hdlautomation.ru>

©Copyright by HDL Automation Co., Ltd. All rights reserved.
Specifications subject to change without notice.