

Название продукта	Компоненты	№ модели
Tile/1-портовая панель Toslink (CATV)	Панель	HDL-MP1-W-CATV/TILE.48
	Рама	HDL-MP1-EC/TILE.48

Инструкция по использованию

Выпуск: 2 августа 2019

Издание: V1.0.0



Рисунок 1. Tile / 1-портовая настенная панель Toslink (CATV)

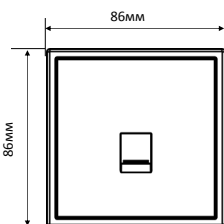


Рисунок 2. Габариты - Вид спереди

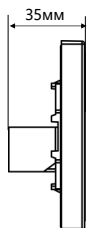


Рисунок 3. Габариты - Вид сбоку

Обзор

Tile/1-портовая настенная панель Toslink (CATV) (см. Рисунок 1) предназначена для передачи сигнала кабельного телевидения.

Функции

- Передача сигнала кабельного телевидения

Примечания

- Панель должна быть установлена в монтажную коробку.
- Пожалуйста, проверьте правильность подключения.

Информация о товаре

Габариты - см. Рисунок 2 и 3

Установка - см. Рисунок 4

Шаг 1. Вмонтируйте монтажную коробку в стену.

Шаг 2. Закрепите интерфейс питания в монтажной коробке с помощью винтов.

Шаг 3. Установите крышку панели на интерфейс питания.

Шаг 4. Установите рамку вокруг гнезда.

Горизонтальная установка - см. Рисунок 5

Вертикальная установка - см. Рисунок 6

Меры предосторожности

- Устройство должно быть установлено в монтажной коробке. HDL не несет ответственности за все последствия, вызванные установкой и проводным подключением вне соответствия этому требованию.
- Пожалуйста, не разбирайте устройство и не заменяйте детали самостоятельно, так как это может привести к механическому повреждению, поражению электрическим током, пожару или травме.
- Пожалуйста, обращайтесь в наш отдел обслуживания клиентов или уполномоченные агентства для технического обслуживания. Гарантийным случаем не является неисправность продукта, вызванная самостоятельной разборкой.

Комплектация

Панель * 1 шт. / Винт (M4 * 28 мм) * 2 шт. / Винт (M4 * 50 мм) * 2 шт. / Инструкция* 1 шт.

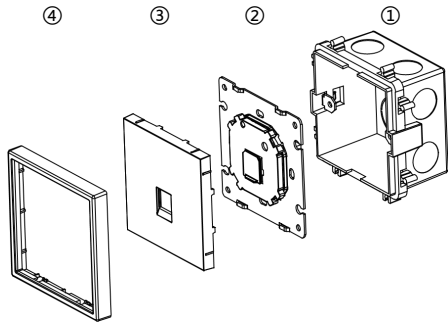


Рисунок 4. Установка



Рисунок 5. Горизонтальная установка

Рисунок 6. Вертикальная установка

Заметка: Металлическая панель может быть установлена как горизонтально, так и вертикально. Пластиковую панель можно установить только горизонтально.

Технические данные

Спецификации

Габариты	86 × 86 × 35 (мм) (с пластиковой рамкой) 90 × 90 × 35 (мм) (с металлической рамкой)
Масса нетто	83г (с пластиковой рамкой)
Материал корпуса	Огнестойкий PC
Установка	Монтажная коробка (см. Рисунок 4)

Наименование и содержание опасных веществ в продуктах

Компоненты	Название вещества					
	Свинец (Pb)	Ртуть (Hg)	Кадмий (Cd)	Хром VI (Cr (VI))	Поли-бромированные бифенилы (PBВ)	Поли-бромированные дифениловые эфиры (PBDE)
Пластик	o	o	o	o	o	o
Радиодетали	o	o	o	o	-	-
Винты	o	o	o	x	-	-
Припой	x	o	o	o	-	-
PCB	x	o	o	o	o	o
IC	o	o	o	o	x	x

Символ «-» указывает на то, что опасное вещество не содержится.

Символ «o» указывает на то, что содержание опасных веществ во всех однородных материалах компонента составляет значение ниже предельно допустимого, указанного в стандарте IEC62321-2015.

Символ «x» указывает на то, что содержание опасных веществ в одном из однородных материалов превышает предельно допустимое значение, указанное в стандарте IEC62321-2015.

Название	Тип рамки	Группа	Габариты
Рамки для групп 2/3/4	Металлическая	2	176*90*10.5(мм)
		3	262*90*10.5(мм)
		4	348*90*10.5(мм)
	Пластиковая	2	172*86*10.5(мм)
		3	258*86*10.5(мм)
		4	344*86*10.5(мм)

Техническая поддержка

E-mail: info@hdlautomation.ru

Сайт: <https://www.hdlautomation.ru>

©HDL Automation Co., Ltd. Все права защищены. Спецификации могут быть изменены без предупреждения.