

Tile/Настенная телефонная розетка (См Рис 1) для подключения телефонного кабеля.

Имя продукта	Компоненты	Артикул
Tile/Настенная телефонная розетка	Панель	HDL-MP1-W-TEL/TILE.48
	Рамка	HDL- MP1-EC/TILE.48

Datasheet

Создано: Авг. 02, 2019
Версия: V1.0.0
Перевод: Окт. 5, 2021

Функции

- Для подключения телефонного кабеля

Важные примечания

- Панель должна быть установлена в монтажной коробке.
- Кабели следует подключать в соответствии с метками на задней панели. Пожалуйста, убедитесь в правильности подключения

Информация о продукте

Размеры - См.Рис. 2 - 3

Установка - См.Рис. 4

Шаг 1. Установите монтажную коробку в стену.

Шаг 2. Прикрепите модуль к монтажной коробке с помощью винтов.

Шаг 3. Установите панель-накладку на модуль.

Шаг 4. Установите рамку на панель.

Горизонтальная установка - См.Рис. 5

Вертикальная установка - См.Рис. 6



Рис 1. Tile/Настенная телефонная розетка

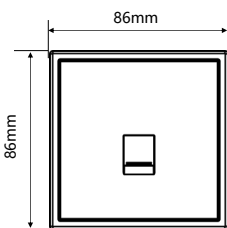


Рис 2. Размеры - Вид Спереди

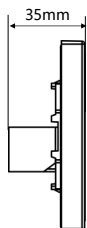


Рис 3. Размеры - Вид Сбоку

Предостережения

- Монтаж и ввод в эксплуатацию устройства должны осуществляться компанией HDL или организацией, сертифицированной компанией HDL. При планировании и строительстве электроустановок необходимо учитывать соответствующие руководящие принципы, правила и стандарты соответствующей страны.
- Устройство должно быть установлено на монтажной коробке. HDL не несет ответственности за все последствия, вызванные установкой и подключением проводов, которые не соответствуют настоящему документу
- Пожалуйста, обратитесь в наш отдел обслуживания клиентов для технического обслуживания. Гарантия не распространяется на неисправность изделия, вызванную самостоятельной разборкой устройства.

Содержимое упаковки

Панель*1 / Болты(M4*28mm)*2 / Болты(M4*50mm)*2 / Datasheet*1

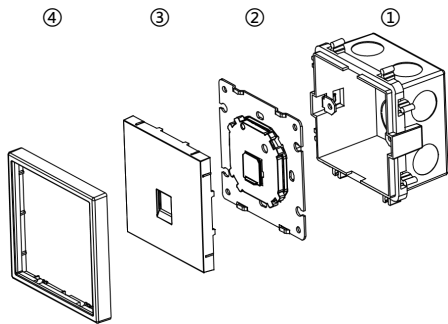


Рис 4. Установка



Рис 5. Горизонтальная установка Рис 6. Вертикальная установка

Примечание: Версия Металл может быть установлена как горизонтально так и вертикально.
Версия Пластик может быть установлена только горизонтально

Техническая информация

Технические характеристики	
Размер	86×86×35(мм) (Пластик) 90×90×35(мм) (Металл)
Вес	80g (Пластик)
Материалы	Огнестойкий пластик
Установка	Монтажная коробка (См. Рис. 4)

Наименование и содержание опасных веществ в продуктах

Компонент	Опасные вещества					
	Свинец (Pb)	Ртуть (Hg)	Кадмий (Cd)	Хром VI (Cr (VI))	Полибромированные бифенилы (PBB)	Полибромированные дифениловые эфиры (PBDE)
Пластик	o	o	o	o	o	o
Элементы	o	o	o	o	-	-
Винты	o	o	o	x	-	-
Припой	x	o	o	o	-	-
Плата	x	o	o	o	o	o
IC	o	o	o	o	x	x

Символ " - " указывает на то, что опасное вещество не содержится.

Символ " o " указывает на то, что содержание опасных веществ во всех однородных материалах компонента ниже предельного требования, указанного в стандарте IEC62321-2015.

Символ " x " указывает на то, что содержание опасного вещества по крайней мере в одном из однородных материалов детали превышает предельное требование, указанное в стандарте IEC62321-2015

Имя продукта	Тип рамок	Пост	Размеры
2/3/4-постовые рамки	Металл	2 поста	176*90*10.5(мм)
		3 поста	262*90*10.5(мм)
		4 поста	348*90*10.5(мм)
	Пластик	2 поста	172*86*10.5(мм)
		3 поста	258*86*10.5(мм)
		4 поста	344*86*10.5(мм)

Техническая поддержка

E-mail: support@hdlautomation.ru

Website: <https://www.hdlautomation.ru>

©Copyright by HDL Automation Co., Ltd. All rights reserved.
Specifications subject to change without notice.