

### Техническая спецификация



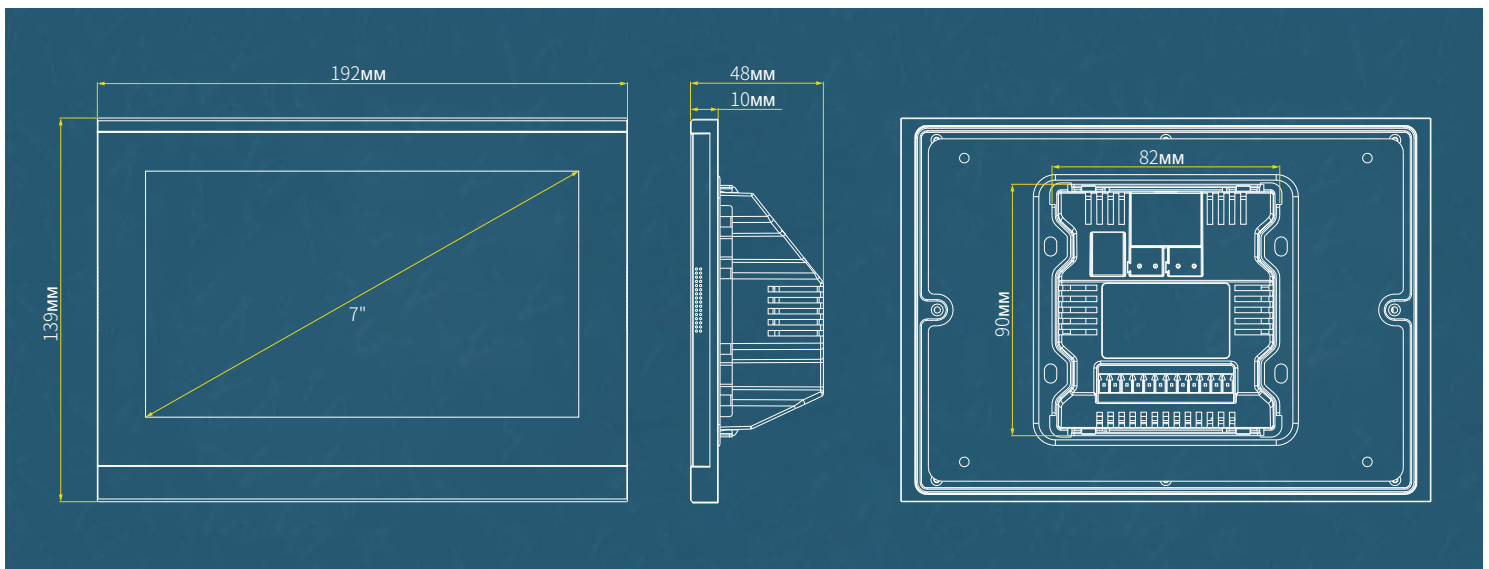
#### Функционал

1. Отображение времени и даты;
2. Пробуждение касанием, настраиваемый автоматический режим сна;
3. Содержит функции, такие как переключение нагрузок, диммирование, шторы, кондиционеры, подогрев пола, системы свежего воздуха, пользовательские сценарии, а конфигурация удобна.
4. Применен основной чип управления промышленного класса для повышения точности и производительности продукта, и увеличения срока службы в среднем в 5 раз.
5. Используются передовая емкостная сенсорная технология и высококонтрастный промышленный дисплей LG, угол обзора шире, цветопередача выше, а изображение нежное и реалистичное.
6. Панель можно использовать в качестве центрального управления для подключения других продуктов для осуществления интеллектуального управления всем домом.
7. С мощной системой безопасности, с технологией обнаружения движения, сетевой сигнализацией. Связь с системой безопасности, захват фотографий, немедленная загрузка, интеллектуальный вызов лифта. Все безопасно, быстро и удобно.
8. Панель может быть настроена с тремя режимами связи, KNX/485 и IP-связью (необходимо подключение к шлюзу KNX/IP), с мощными функциями для удовлетворения различных потребностей пользователей.
9. Внедрена функция управления воспроизведением музыки KNX, чтобы наслаждаться жизнью в любое время и в любом месте.
10. Двойная страховка и высокая безопасность, с программным защитным таймером и независимой функцией аппаратного защитного таймера доступен автоматический перезапуск в случае нестабильной работы. Достигается высокая надежность, подходит для длительной работы и работы без контроля.
11. Весь материал из алюминиевого сплава, который полностью сформирован с помощью ЧПУ, текстура металла максимально увеличена, превосходная визуализация переплетается с исключительным тактильным ощущением.
12. Доступен в трех цветах: Champagne Gold, Polar Silver, Titanium Black.

#### Технические параметры

<b>Габариты</b>	Размеры	192mm*139mm*10mm	<b>Подключение</b>	knx+сеть(тип1)	KNX+RJ45
	<b>Экран</b>	Размер		7дюймов	Fast Ethernet (тип 2)
<b>Производительность</b>	Разрешение	1024*600	485+2-х PIN (тип3)	485+2-х PIN(служебный)	
	Цвет	262K/16.2M	Сухие контакты	8+2-контактный разъем	
	Тип	Сенсорный	Ввод питания	DC 12В (2pin терминал)	
	CPU	ЧипARM Cortex-A17 RK3288	<b>Звук</b>	Динамик	1Вт встроенный динамик
	Производительность	4-х ядерный процессор 1.8GHz	Микрофон	Аналоговый микрофон	
	GPU	Mali-T764 GPU,4K, H.265декодер	<b>Сеть</b>	Bluetooth	Встроенный Bluetooth 3.0
<b>Диапазон температур</b>	Память	1GB LPDDR2	Локальная сеть	10/100Mbps	
	Хранилище	8GB eMMC	Беспроводная сеть	На выбор	
	Потребляемая мощность	<10W	<b>Камера</b>	Встроенная камера	500W pixel
	Рабочая	-5°C...+45°C	<b>Остальное</b>	Установка	Коробка US стандарт120*120 (не в комплекте)
	Хранения	-25°C...+55°C	Датчик		Температура и влажность
Транспорт-ки	-25°C...+70°C	<b>Цвет</b>	Золото шампань	Полярное серебро	Титановый черный

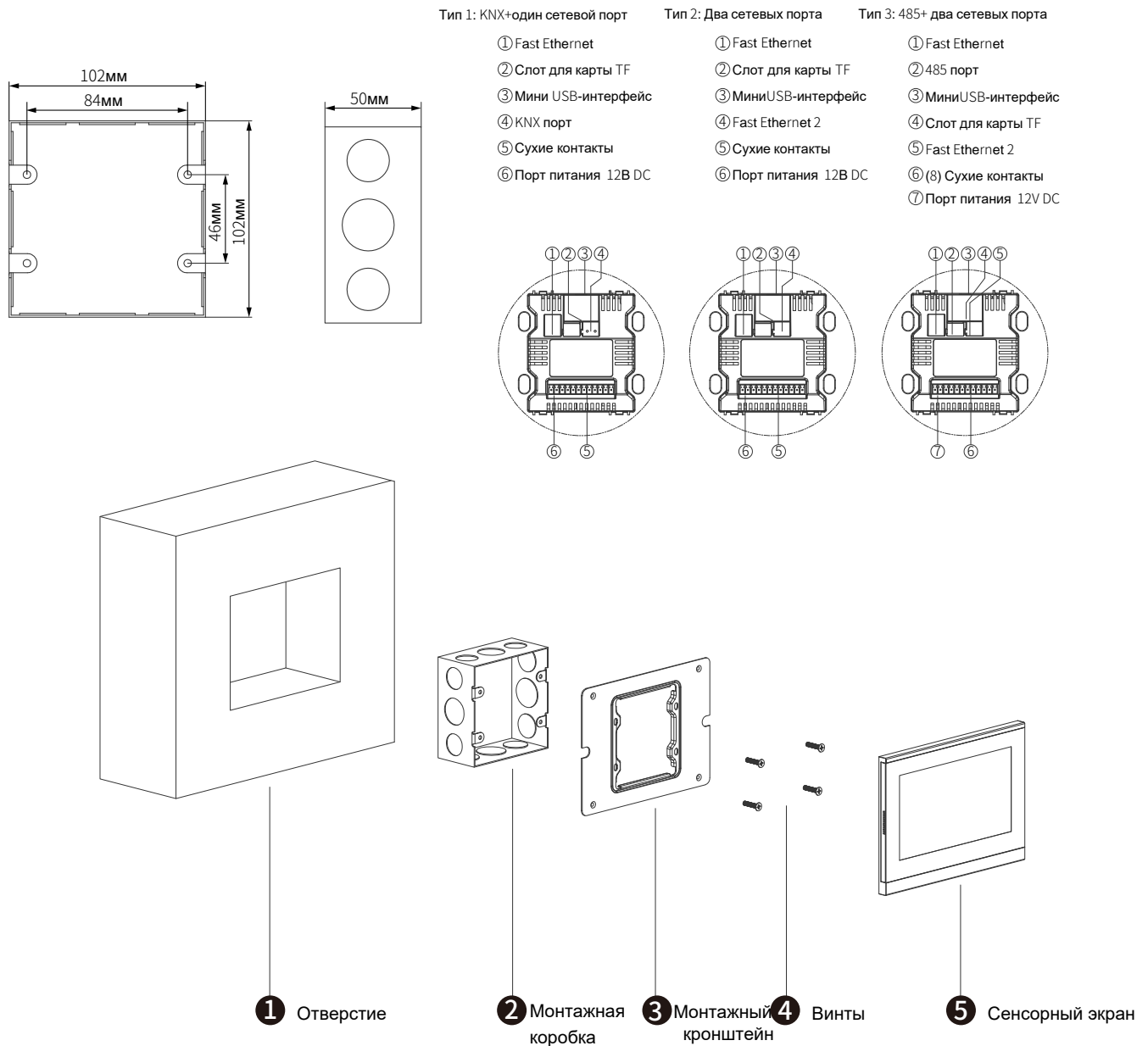
#### Габариты



## Серия · PIXEL Pro(C47-\*) Панель с цветным сенсорным экраном

### Инструкция по установке

1. Подсоедините кабели в соответствии с меткой и вставьте их в коммуникационные порты за сенсорным экраном ⑤;
2. Закрепите монтажный кронштейн ③ на монтажной коробке(приобретается отдельно) ② винтами ④, при этом монтажную коробку ② необходимо заранее закрепить в отверстии в стене ①.
3. Для пробной установки вставьте сенсорный экран ⑤ в установочную часть ③. После завершения пробной установки поправьте для завершения установки.



### Примечания

Монтаж и ввод в эксплуатацию оборудования могут выполнять только квалифицированные электрики. При планировании и реализации электроустановок строго соблюдаются соответствующие стандарты, директивы и правила. Устройства должны быть защищены от влаги, загрязнения и повреждения во время транспортировки, хранения и использования. Не используйте устройство за пределами указанных спецификаций (например, диапазона температур). При очистке оборудования используйте только сухую чистящую ткань, никогда не используйте щелочные средства или коррозионно-активные растворители.