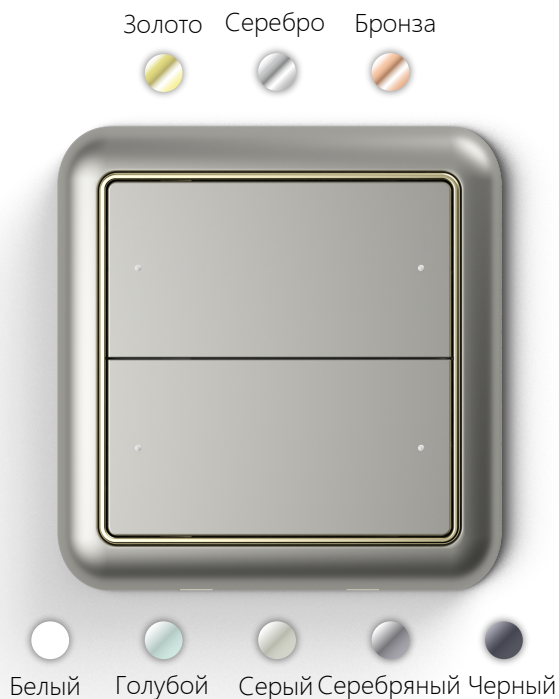


## Описание

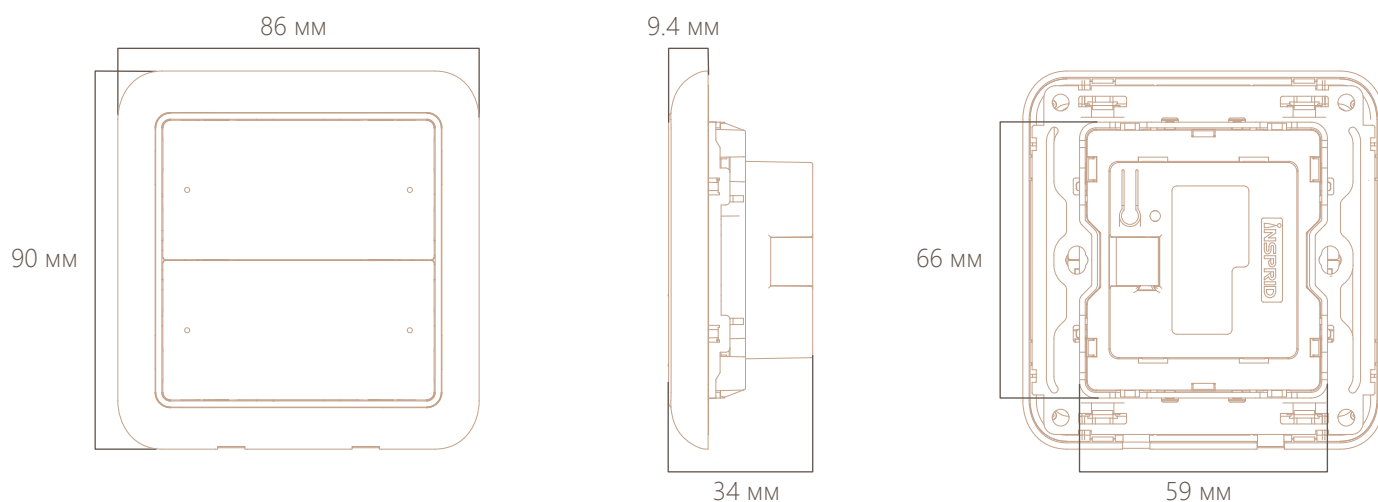
- Панель имеет множество функций, таких как управление мощными нагрузками, освещение, диммирование, шторы, кондиционеры, подогрев пола, системы свежего воздуха и сценарии, а конфигурация удобна и гибка.
- Панель оснащена дополнительными функциями пятиканалов, которые могут выбирать задержку, цикл, ШИМ, логику и т.д.
- Лучшие в мире датчики температуры и влажности, а также микросхемы управления промышленного класса STMicroelectronics используются для повышения точности и производительности продукта, значительно улучшая характеристики, а также для увеличения срока службы в среднем в 5 раз;
- Настройка напрямую с помощью программного обеспечения ETS избегая проблем, вызванных использованием другого программного обеспечения. Настройка функций и управление параметрами являются гибкими и простыми в освоении, что удобно для инженерного проектирования.
- Металлическое хромированное кольцо улучшает визуальные впечатления.



## Технические параметры

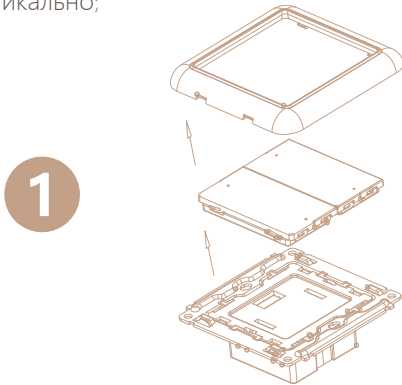
<b>Артикул</b>	M52	<b>Связь</b>	EIB/KNX
<b>Размер</b>	86мм×90мм	<b>Материал</b>	Огнестойкий PC
<b>Напряжение</b>	21-30В DC шинаEIB	<b>Температура</b>	-5~45 Рабочая -25~55 Хранения
<b>Ток</b>	< 12мА	<b>Монтаж</b>	Настенный, в монтажную коробку 86мм
<b>Мощность</b>	< 360мВт		

## Габариты



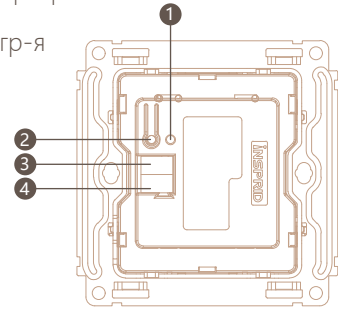
### Примечания по установке

Используйте отвертку, чтобы открыть декоративную рамку из паза в нижней части панели. Удерживая рукой верхний и нижний концы модуля панели, выньте модуль панели вертикально;

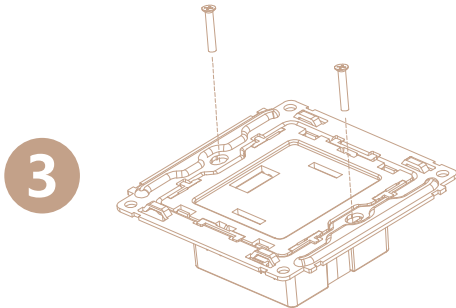


Зачистите 5-миллиметровый провод KNX, который подключается к терминалу KNX и вставляется в интерфейс устройства;

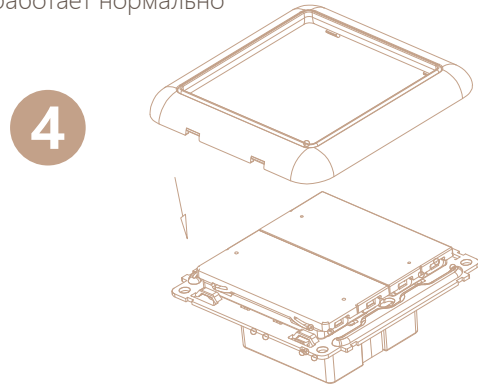
- 1 Индикатор прогр-я
- 2 Кнопка прогр-я
- 3 KNX -
- 4 KNX +



Используйте крепежные винты, чтобы прикрепить плату к монтажной коробке;



Закрепите панельный модуль и декоративную рамку вниз по очереди. Установка завершена, если панель работает нормально



### ⚠ Примечания

- Этот продукт предназначен только для использования в помещении, пожалуйста, не используйте его во влажной среде или на открытом воздухе.
- Этот продукт подходит только для безопасного использования в районах ниже 2000 метров над уровнем моря;
- Обратите внимание на влагозащиту, не проливайте воду или другие жидкости на этот продукт
- Не размещайте этот продукт вблизи источников тепла;
- Не пытайтесь ремонтировать данное изделие самостоятельно, это должен делать уполномоченный специалист.