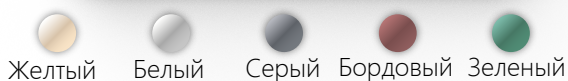


Дата выпуска: 2021.06.08

Версия: V 1.0

Описание

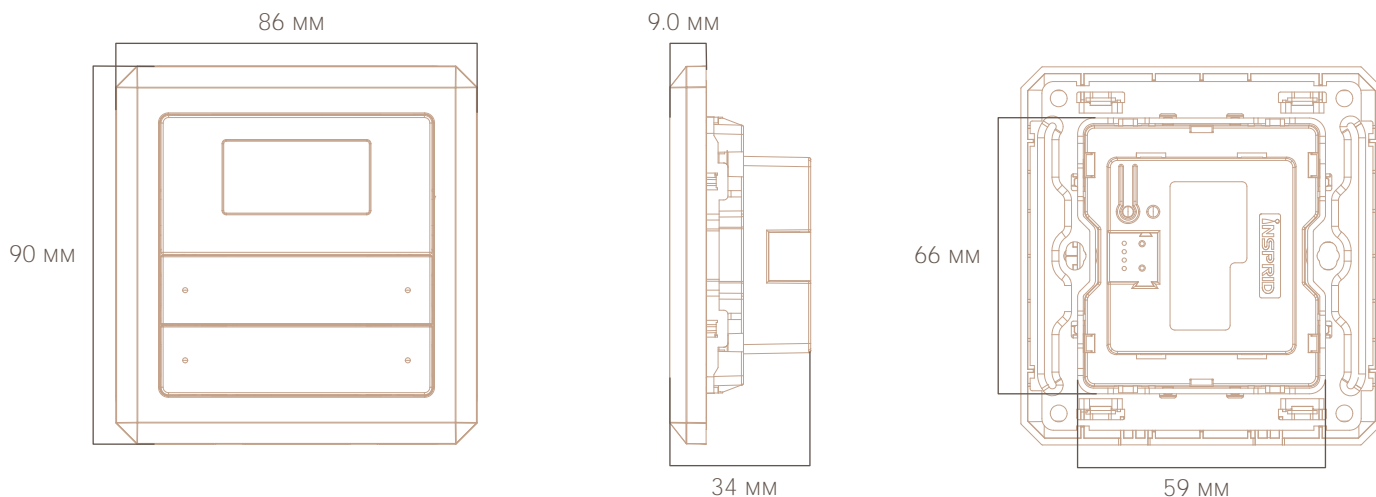
- Панель имеет множество функций, таких как управление мощными нагрузками, освещение, диммирование, шторы, кондиционеры, подогрев пола, системы свежего воздуха и сценарии, а конфигурация удобна и гибка.
- Панель оснащена дополнительными функциями пяти каналов, которые могут выбирать задержку, цикл, ШИМ, логику и т.д.
- Применен высокоточный OLED-экран с контрастным изображением, встроен датчик температуры и влажности для отображения в реальном времени состояния температуры, влажности и статусов управления;
- Настройка напрямую с помощью программного обеспечения ETS избегая проблем, вызванных использованием другого программного обеспечения. Настройка функций и управление параметрами являются гибкими и простыми в освоении, что удобно для инженерного проектирования.
- Дизайн с элементами кромки призмы, кажущиеся обычными, но скрытыми, создает эстетическое настенное искусство.



Технические параметры

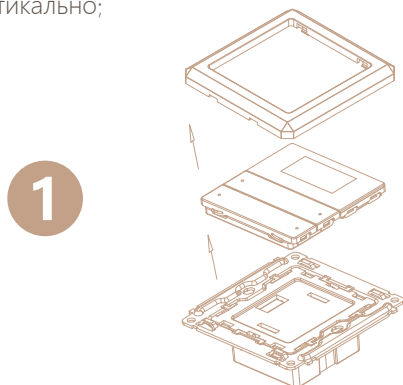
Артикул	H52T	Связь	EIB/KNX
Размер	86мм×90мм	Материал	Огнестойкий PC
Напряжение	21-30В DC шинаEIB	Температура	-5~45 Рабочая -25~55 Хранения
Ток	< 12мА	Монтаж	Настенный, в монтажную коробку 86мм
Мощность	< 360Вт		

Габариты



Примечания по установке

Используйте отвертку, чтобы открыть декоративную рамку из паза в нижней части панели. Удерживая рукой верхний и нижний концы модуля панели, выньте модуль панели вертикально;



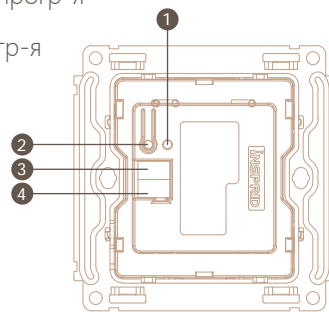
Зачистите 5-миллиметровый провод KNX, который подключается к терминалу KNX и вставляется в интерфейс устройства;

1 Индикатор прогр-я

2 Кнопка прогр-я

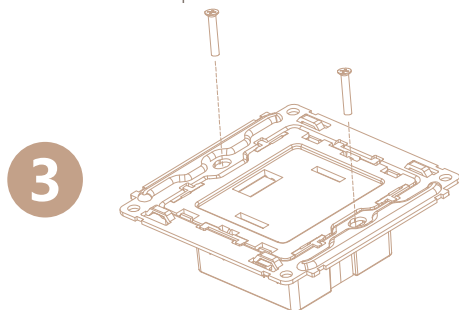
3 KNX -

4 KNX +



2

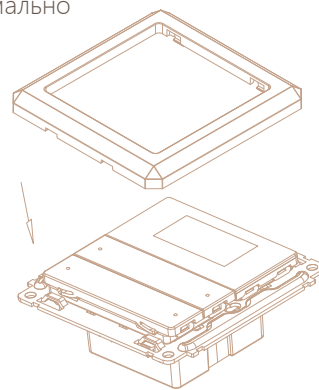
Используйте крепежные винты, чтобы прикрепить плату к монтажной коробке;



3

Закрепите панельный модуль и декоративную рамку вниз по очереди. Установка завершена, если панель работает нормально

4



⚠ Примечания

- Этот продукт предназначен только для использования в помещении, пожалуйста, не используйте его во влажной среде или на открытом воздухе.
- Этот продукт подходит только для безопасного использования в районах ниже 2000 метров над уровнем моря;
- Обратите внимание на влагозащиту, не проливайте воду или другие жидкости на этот продукт
- Не размещайте этот продукт вблизи источников тепла;
- Не пытайтесь ремонтировать данное изделие самостоятельно, это должен делать уполномоченный специалист.