

## DH-PFB200C

Потолочный монтажный кронштейн для PTZ/купольной камеры



### Features

- Эстетический дизайн
- Крепление для установки на потолок
- Материал: SECC и PC

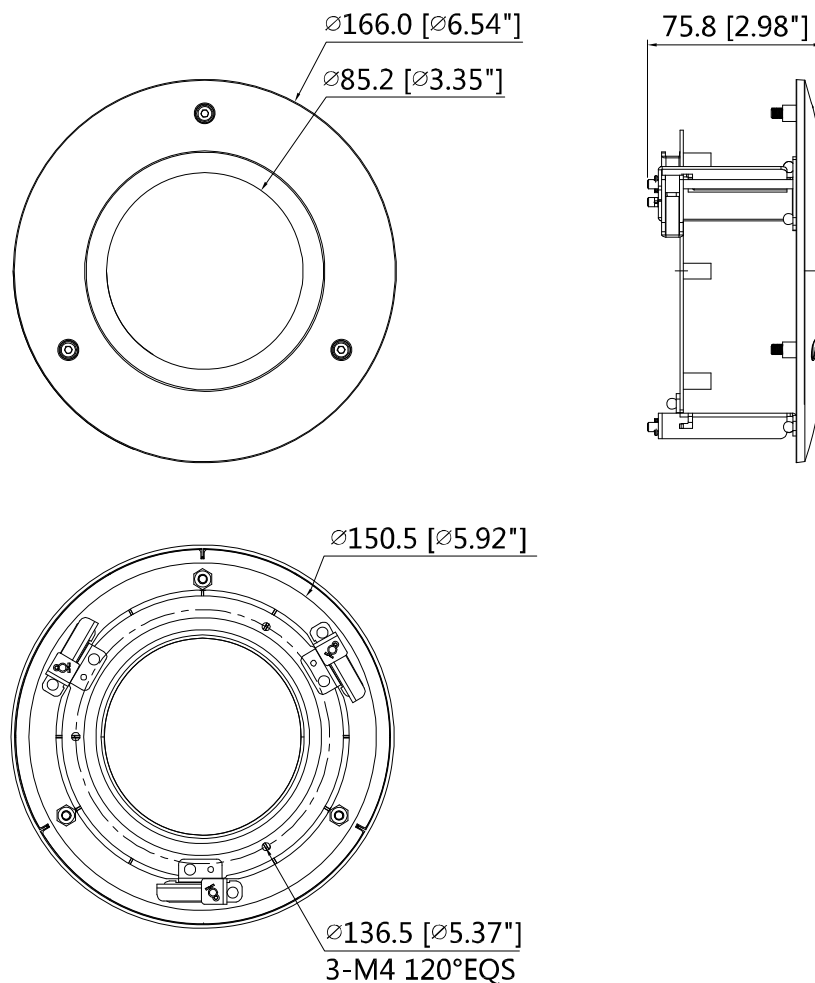
## Технические характеристики

<b>Модель</b>	<b>DH-PFB200C</b>
<b>Основное</b>	
Материал	SECC и Пластик
Габариты	Ф166 мм x75.8 мм (Ф6.54"x2.98")
Дюймовая резьба	G3/4"
Рабочая температура	-40°C ~ +60°C (-40°F ~ +140°F)
Рабочая влажность	0~90% RH
Выдерживает нагрузку:	1 кг (2,2 фунта)
Вес	0,32 кг (0,71 фунта)
цвет	Белый
Применимая модель	Пожалуйста, см.раздел "Выбор аксессуаров"

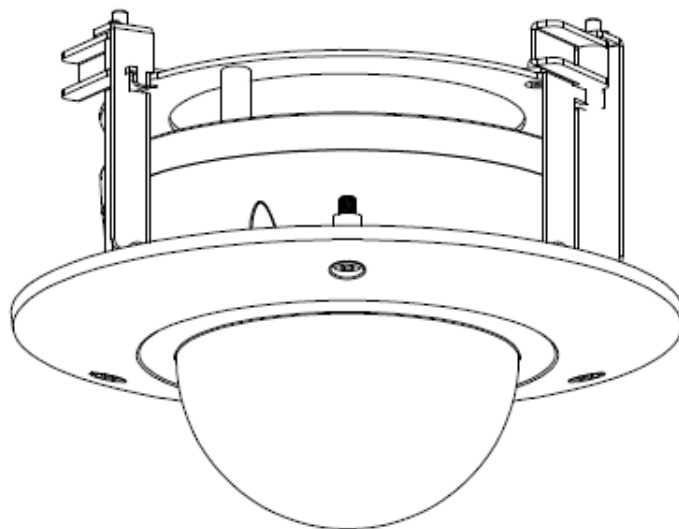
## Информация для заказа

Тип	Артикул	Описание
Серия креплений для камер	DH-PFB200C	Крепление для установки на потолок
	PFB200C	Крепление для установки на потолок

## Габариты (мм/дюйм)



## Приложение



## Выбор аксессуаров

- Крепление для установки на потолок \*1
- Винт М4 \*3
- Гаечный ключ \*1