

HDL-MR0416C.431

Реле с функцией детекции тока 4 канала 16А

buspro

Datasheet

Создан: Май 7, 2019

Версия: V1.0.0

Перевод: Ноябрь 6, 2021



Рис 1. Реле с функцией детекции тока 4 канала 16А

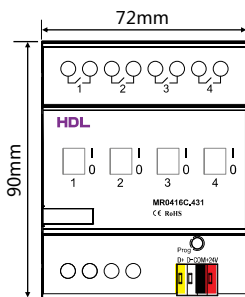


Рис 2. Габариты - Вид спереди

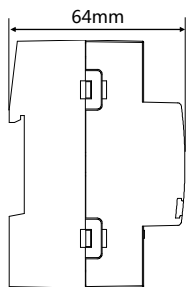


Рис 3. Габариты - Вид сбоку

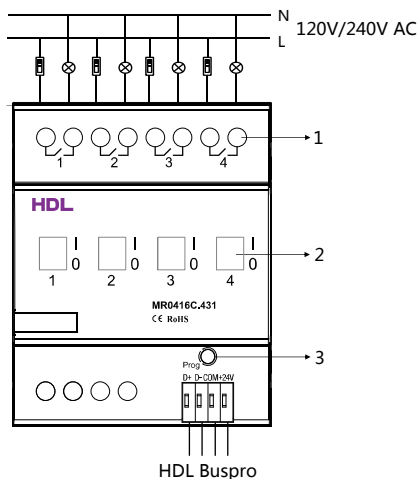


Рис 4. Проводка

Overview

Реле с функцией детекции тока 4 канала 16А (см. рис. 1) имеет 4 канала (по 16 А на каждый канал) и реле с магнитной фиксацией на 50 А. Обладая низким энергопотреблением и длительным сроком службы, модуль имеет переключатели ручного управления и поддерживает управление сценной и последовательностью. (функция детекции тока работает только с платформой GraView)

Функции

- 4-канальный релейный выход
- Управление сценной и последовательностью
- До 4 отдельных зон
- 8 сцен для каждой зоны, время воспроизведения сцены до 60 минут
- 2 последовательности для каждой зоны, до 4 шагов для каждой последовательности
- Задержка световой защиты для каждого канала (0-60 минут)
- Задержка массового включения для каждого канала (0-25 секунд)
- Ручной переключатель для каждого канала
- Функция лестничной лампы настраиваемого канала
- Выбранная сцена или сцена перед отключением питания автоматически активируется при перезапуске устройства
- Указанная сцена или отсутствие операций для параметров при выключении питания
- Связь HDL Buspro
- Поддерживает онлайн-обновление

Информация о продукте

- Кабель Buspro - CAT5E или специальный кабель HDL Buspro
- Подключение Buspro - последовательное подключение (рекомендуется рука об руку).
- Максимальный ток для каждого выходного канала: 16 А
- Один выключатель на 16 А на каждый канал для защиты

Информация о продукте

Габариты - см. рис. 2 - 3

Проводка - см. рис. 4

1. Подключите к нагрузке
2. Переключатель прямого подключения
3. Кнопка программирования и индикатор модуля.

Индикатор мигает, когда устройство находится в нормальном рабочем режиме. Нажмите кнопку в течение 3 секунд, затем ID можно будет прочитать и изменить с помощью HDL Buspro Setup Tool.

Установка - см. рис. 5 - 7

Шаг 1. Закрепите DIN-рейку винтами.

Шаг 2. Закрепите нижнюю крышку привода на краю DIN-рейки.

Шаг 3. Прижмите устройство к DIN-рейке, сдвиньте его и зафиксируйте вверх, пока не отрегулируете нужное положение.

Предостережение

- Монтаж и ввод в эксплуатацию должны производить компания HDL или организация сертифицированная компанией HDL. При планировании и строительстве электроустановок необходимо учитывать соответствующие руководящие принципы, правила и стандарты соответствующей страны
- Устройство должно быть установлено на монтажной коробке. HDL не несет ответственности за все последствия вызванные установкой и подключением проводов, которой не соответствует настоящему документу.
- Пожалуйста, не разбирайте устройство и не меняйте компоненты, иначе это может привести к механическому повреждению, поражению электрическим током, пожару или травме.
- Пожалуйста, обратитесь в наш отдел обслуживания клиентов для технического обслуживания. Гарантия не распространяется на неисправности изделия, вызванные разборкой устройства.
- Недопустимо выходить за пределы диапазона.
- ВНИМАНИЕ - Риск поражения электрическим током - Для обесточивания оборудования может потребоваться более одного выключателя.
- Маркировка на устройстве, показанная ниже, должна использоваться для обозначения того, что устройство предназначено для использования с медным проводом.
- Маркировка должна быть четкой, буквы должны быть высотой не менее 2,4 мм. «Используйте только медный провод», «Только медный провод» или эквивалентную формулировку или маркировку, содержащую оба символа в качестве иллюстраций.

Содержание упаковки

HDL-MR0416C.431*1 / Buspro коннектор*1 / ярлык*5 / Техническая документация*1

Техническая документация



Рис 5

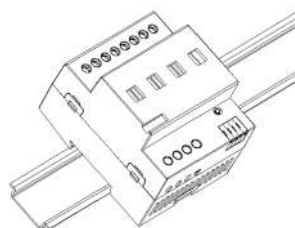


Рис 6

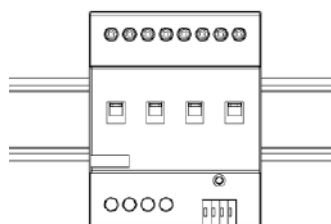


Рис 7

Рис 5 – 7. Установка

Базовые параметры

Рабочее напряжение	24~30V DC
Рабочий ток	35mA/24V DC
Входное напряжение	120V/240V AC (50/60Hz)
Выходной ток (макс.)	4CH/16A
Реле	50A реле с магнитной фиксацией
Максимальный ток на каждый канал	16A
Электрическое время работы реле	>60000 (Resistance load)
Защита	Подключите прерыватель в каждом канале

Технические характеристики

Рабочие температуры	-5°C~45°C
Допустимые рабочая влажность	≤90%
Температуры хранения	-20°C~60°C
Допустимая влажность	≤93%

Характеристики

Габариты	72mm×90mm×64mm
Вес	248g
Используемые материалы	Нейлон, пластик
Установка	35мм DIN рейка (см. рис. 5-7)
Степень защиты (по стандарту EN 60529)	IP20

Рекомендуемые нагрузки

240V, 16A, Resistive, 100,000 cycles, 40°C;
240V, 16FLA/96LRA, Motor, 30,000 cycles, 40°C;
240V, 16A, Standard Ballast, 30,000 cycles, 40°C;
240V, 16A, Electronic Ballast, 6,000 cycles, 40°C;
120V, 16FLA/96LRA, Motor, 30,000 cycles, 40°C;
120V, 16A, Electronic Ballast, 6,000 cycles, 40°C;
120V, 16A, Standard Ballast, 30,000 cycles, 40°C;

Наименование и содержание опасных веществ в продуктах

Компонент	Опасные вещества					
	Свинец (Pb)	Ртуть (Hg)	Кадмий (Cd)	Хром VI (Cr (VI))	Полибромированные бифенилы (PBV)	Полибромированные дифениловые эфиры
Пластик	o	o	o	o	o	o
Элементы	o	o	o	o	-	-
Винты	o	o	o	x	-	-
Припой	x	o	o	o	-	-
Плата	x	o	o	o	o	o
IC	o	o	o	o	x	x
Стекло	o	o	o	o	o	o

Символ "-" указывает на то, что опасные вещества не содержатся

Символ "o" указывает на то, что содержание опасных веществ во всех однородных материалах ниже предельного требования, указанного в стандарте IEC62321-2015.

Символ "x" указывает на то, что содержание опасных веществ во всех однородных компонентах выше предельного требования, указанного в стандарте IEC62321-2015.

Распиновка кабеля

HDL Buspro	HDL Buspro Cable	CAT5/CAT5E
DATA+	Желтый	Синий/Зелёный
DATA-	Белый	Синий белый/Зелёный белый
COM	Черный	Коричневый белый/ Оранжевый белый
24V DC	Красный	Коричневый/Оранжевый

Техническая поддержка

E-mail: support@hdlautomation.ru

Website: <https://www.hdlautomation.ru>

©Copyright by HDL Automation Co., Ltd. All rights reserved.
Specifications subject to change without notice.