

Стереоресивер URRI A1 PRO

Технический паспорт
Создан: Июля 26, 2024



Рис. 1. Стереоресивер URRI A1 PRO

Обзор

Стереоресивер URRI A1 PRO - представляет собой продукт для прослушивания интернет-радио, воспроизведения и усиления музыкальных файлов.

Основные функции:

- Воспроизведение аудио-потоков (интернет-радио) из собственной базы или добавленных пользователем
- Воспроизведение музыкальных файлов с USB-носителя
- Воспроизведение музыкальных файлов с сетевого хранилища или компьютера находящихся в единой локальной сети
- Воспроизведение музыки с iTunes или iPhone / iPad / iPod touch через протокол AirPlay2
- Мультирум
- Использоваться в качестве стереоусилителя
- Интеграция в систему «Умный дом» KNX и HDL BusPro
- Для организации системы фонового звука дома, магазина, бара, ресторана Для профессионального применения.

Состав изделия

Внешний вид. Схема 1-2.

В состав изделия входит:

- Стереоресивер.
- Блок питания.
- Руководство по эксплуатации.
- Беспроводная антенна.
- Коробка упаковочная.

Примечания

Прежде чем устанавливать и использовать стереоресивер внимательно прочитайте полную инструкцию к изделию.

Требования безопасности и условия эксплуатации



Не допускайте повреждений кабеля питания:

- Не располагайте кабель рядом с обогревателями.
- Не скручивайте и не гните его.
- Не царапайте кабель питания.
- Не ставьте на кабель питания тяжелые предметы.
- Использование кабеля питания/адаптера с оголенным проводником может привести к поражению электрическим током или пожару.
- Не прикасайтесь к штепселю или кабелю питания при наличии риска удара молнии. Несоблюдение этого указания может привести к поражению электрическим током.
- Напряжение источника питания должно соответствовать указанному на нем значению. Подключение к неправильной розетке переменного тока может стать причиной пожара, поражения электрическим током или неисправности.
- Периодически проверяйте штепсель и очищайте его от скопившейся пыли и грязи. Несоблюдение этого указания может привести к пожару или поражению электрическим током.
- Перед настройкой аппарата убедитесь, что используемая розетка переменного тока легко доступна. При возникновении какого-либо сбоя или неисправности немедленно отключите питание с помощью выключателя и отсоедините штепсель от розетки переменного тока. Даже если выключатель питания находится в выключенном положении, до тех пор, пока штепсель не отсоединен от розетки, аппарат остается подключенным к источнику питания.
- В случае грома или приближения грозы незамедлительно отключите выключатель питания и отсоедините штепсель от розетки переменного тока. Несоблюдение этого указания может привести к пожару или неисправностям.
- Если аппарат не будет использоваться в течение длительного времени, отсоедините штепсель от розетки переменного тока. Несоблюдение этого указания может привести к пожару или неисправностям.

Не разбирайте

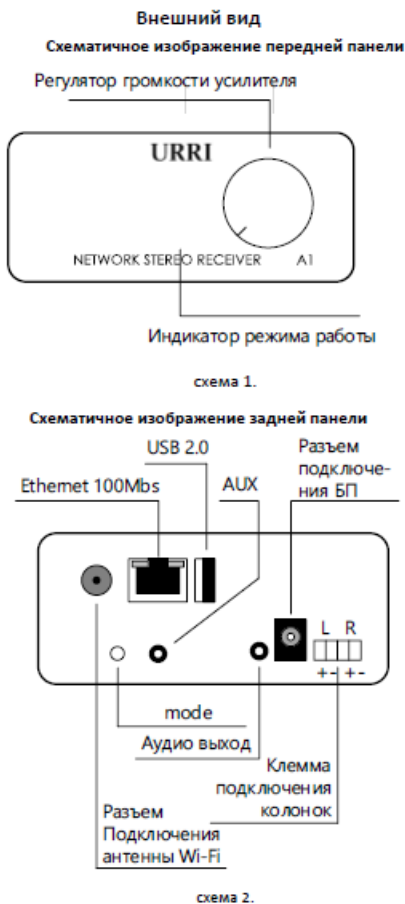
Не разбирайте аппарат и не изменяйте его конструкцию. Несоблюдение этого указания может привести к пожару, поражению электрическим током, травмам или неисправностям. При появлении неполадок обращайтесь для осмотра или ремонта в место приобретения аппарата.

Модуль беспроводной связи

- Не используйте аппарат около медицинских приборов и в медицинских учреждениях. Радиоволны от данного аппарата могут воздействовать на электрические медицинские устройства.
- Не используйте аппарат ближе, чем в 15 см от людей с имплантированным кардиостимулятором или дефибриллятором. Радиоволны, генерируемые данным аппаратом, могут повлиять на работу электрических медицинских устройств, например, вживленных кардиостимуляторов или дефибрилляторов.

Содержание упаковки

Стереоресивер*1/Блок питания*1/Руководство по эксплуатации*1/Беспроводная антенна*1



Установка

Установка- схема 4

- 1) Подключить питание устройства.
- 2) Подключить устройство к локальной сети.
- 3) Подключить аудио -оборудование.

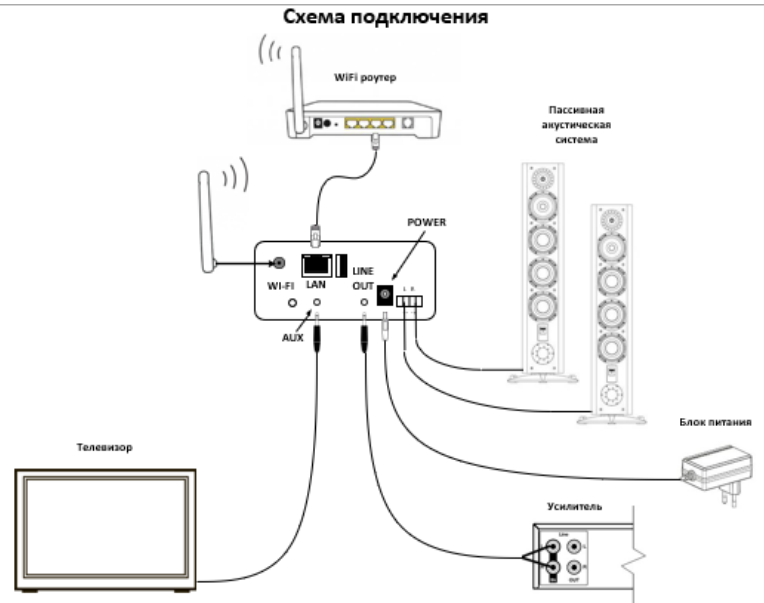


схема 3.

Схема подключение встраиваемой акустики

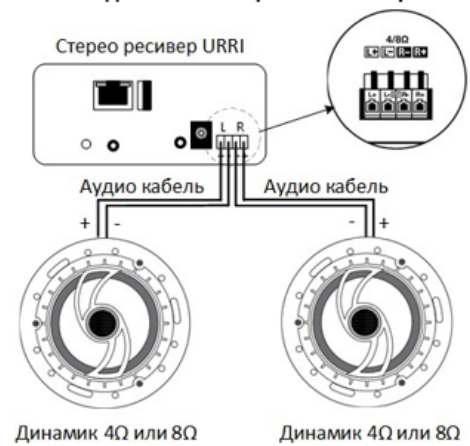


схема 4.

Технические характеристики

Параметр	Значение
Мощность	2*30 Вт (4 Ом) / 2*15Вт (8 Ом)
Сечение акустического кабеля для подключения акустических систем до	1,5 мм ²
Коэффициент нелинейных искажений	0,006
Соотношение сигнал шум	102 дБ
Диапазон воспроизводимых частот	20Гц-22 кГц
Поддерживаемые форматы	ALAC, FLAC, AAC, ACC+, MP3, WAV, APE, OGG, OPUS
Обработка аудио	Bit-perfect
Процессор	ARM® CORTEX™ A7, 1.2 ГГц
Разрядность	16 - 32 bit
Частота дискретизации аудио сигнала	8 - 192 кГц
Цифровое подключение к внешнему DAC	USB A
Проводное подключение	100Base-TX/10Base-T
Беспроводное подключение	Wi-Fi 2.4 ГГц
Аналоговый вход/выход	3,5 мм стерео
Питание постоянный ток	12-18 В., 5 А
Потребляемая мощность	40 Вт
Потребляемая мощность в режиме ожидания	0,3 Вт
Размеры(ШxВxГ)	116x50x130 мм
Вес	450 гр