

HDL-MR0416D.431

DIN Реле, 4-канальное, 16А на канал с сухими контактами

HDL-MR0816D.432

DIN Реле, 8-канальное, 16А на канал с сухими контактами

HDL-MR1216D.433

DIN Реле, 12-канальное, 16А на канал с сухими контактами

buspro

Datasheet

Создан: Май 6, 2021

Версия: V1.0.2

Перевод: Январь 12, 2022



Рис 1. DIN Реле, 4-канальное, 16А на канал с сухими контактами

Рис 2. DIN Реле, 8-канальное, 16А на канал с сухими контактами



Рис 3. DIN Реле, 12-канальное, 16А на канал с сухими контактами

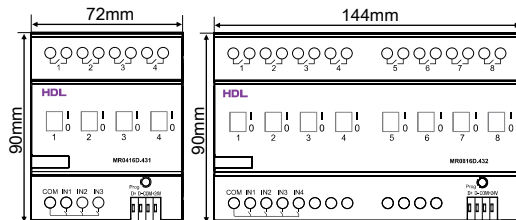


Рис 4. HDL-MR0416D.431

Рис 5. HDL-MR0816D.432

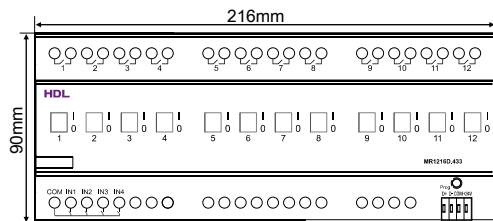


Рис 6. HDL-MR1216D.433

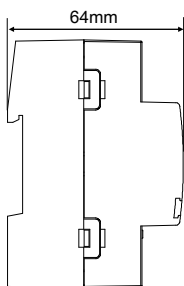


Figure 7
Рис. 4-7. Габариты

Overview

DIN Реле, 4(8,12) -канальное, 16А на канал с сухими контактами (см. рис. 1-3) имеет 4/8/12 каналов (16А на каждый канал) и магнитное реле на 50А. Благодаря низкому энергопотреблению и длительному сроку службы модуль имеет переключатели ручного управления и поддерживает управление сценами и последовательностями.

Функции

- 4/8/12-канальный блок релейных выходов
- 3/4 канала с сухими контактами
- Управление сценой и управление последовательностью
- До 4/8/12 отдельных зон
- До 13 сцен для каждой зоны, 12 из которых доступны для редактирования, продолжительность сцены до 60 минут
- 2 последовательности для каждой зоны, до 12 шагов для каждой последовательности
- Задержка защиты от света для каждого канала (0-60 минут)
- Задержка на вкл./ выкл. включения для каждого канала (0-25 секунд)
- Ручной переключатель для каждого канала
- Функция лестничного светильника настраиваемого канала
- Выбранная сцена или сцена перед отключением питания автоматически активируется при перезапуске устройства.
- Связь HDL Buspro
- Поддерживает онлайн-обновление

Примечания

- Кабель Buspro — CAT5E или выделенный кабель HDL Buspro
- Соединение Buspro — последовательное соединение.
- Максимальный ток для каждого выходного канала: 16 А
- Один выключатель на 16 А для каждого канала для защиты

Информация о продукте

Габариты - см. рис. 4 - 7

Проводка - см. рис. 8

1. Подключиться к нагрузке
2. Вурапп переключатель
3. Кнопка программирования и индикатор модуля

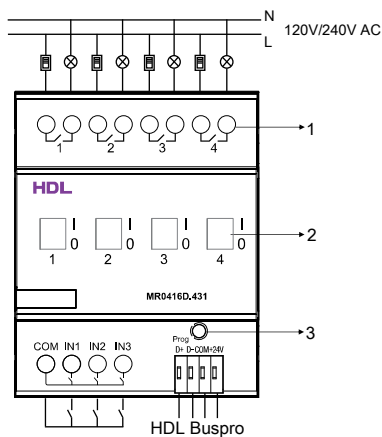
Индикатор мигает, когда устройство находится в нормальном рабочем режиме. Нажмите кнопку в течение 3 секунд, затем идентификатор можно будет считать и изменить с помощью инструмента настройки HDL Buspro.

Предостережения

- Установка и тестирование продукта должны выполняться компанией HDL Automation Co., Ltd. или уполномоченными ею сервисными службами. Электрическая конструкция должна соответствовать местным законам и правилам техники безопасности.
- Устройство должно быть установлено на DIN-рейку в коробке DB. HDL не несет ответственности за какие-либо последствия, вызванные неквалифицированной или неправильной установкой и методами подключения, которые не соответствуют инструкциям, содержащимся в данной инструкции по эксплуатации.
- Пожалуйста, не разбирайте и не заменяйте какие-либо части изделия в частном порядке. В противном случае это может привести к механической неисправности, поражению электрическим током, возгоранию или травмам.
- Пожалуйста, свяжитесь с нашими отделами послепродажного обслуживания или нашими специализированными сервисными агентствами для проведения технического обслуживания. Настоящая гарантия не распространяется на поломки продукта, вызванные самостоятельной разборкой.
- Не допускается превышение диапазона.

Содержание упаковки

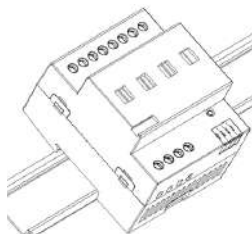
DIN Реле, 4(8,12) -канальное, 16А на канал с сухими контактами *1 / Buspro коннектор*1 / Ярлык*5 / Техническая документация*1



Подключение: HDL-MR0416D.431 взять как пример
Рис 8. Проводка



↓ 1



↓ 2

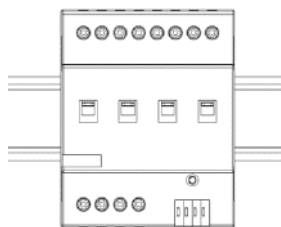


Рис 9. Установка

Технические характеристики

Базовые параметры

Рабочее напряжение	24~30V DC
Рабочий ток	40mA/24V DC
Входное напряжение	120V/240V AC (50/60Hz)
Выходной канал	HDL-MR0416D.431: 4CH, 16A/CH HDL-MR0816D.432: 8CH, 16A/CH HDL-MR1216D.433: 12CH, 16A/CH
Выход сухих контактов	HDL-MR0416D.431: 3CH HDL-MR0816D.432: 4CH HDL-MR1216D.433: 4CH
Реле	50A Магнитное фиксирующее реле
Максимальный выходной ток каждого канала	16A
Электрическое время жизни реле	>60000 (нагрузка)
Защита	Подключить прерыватель к каждому каналу

Технические характеристики

Рабочие температуры	-5°C~45°C
Допустимые рабочая влажность	≤90%
Температуры хранения	-20°C~60°C
Допустимая влажность	≤93%

Характеристики

Габариты	HDL-MR0416D.431: 72mm×90mm×64mm HDL-MR0816D.432: 144mm×90mm×64mm HDL-MR1216D.433: 216mm×90mm×64mm
Вес	HDL-MR0416D.431: 264g HDL-MR0816D.432: 487g HDL-MR1216D.433: 722g
Используемые материалы	Пластик
Установка	35mm DIN-рейка (See Figure 9)
Степень защиты (по стандарту EN 60529)	IP20

Рекомендуемая нагрузка

240V, 16A, Resistive, 100,000 циклов, 40°C;
240V, 16FLA/96LRA, Motor, 30,000 циклов, 40°C;
240V, 16A, Standard Ballast, 30,000 циклов, 40°C;
240V, 16A, Electronic Ballast, 6,000 циклов, 40°C;
120V, 16FLA/96LRA, Motor, 30,000 циклов, 40°C;
120V, 16A, Electronic Ballast, 6,000 циклов, 40°C;
120V, 16A, Standard Ballast, 30,000 циклов, 40°C;

Одобрено

CE

RoHS

Распиновка кабеля

HDL Buspro	HDL Buspro Cable	CAT5/CAT5E
DATA+	Желтый	Синий/Зелёный
DATA-	Белый	Синий белый/Зелёный белый
COM	Черный	Коричневый белый/ Оранжевый белый
24V DC	Красный	Коричневый/Оранжевый

Установка

Установка - см.рис 9 (HDL-MR0416D.431 как пример)

Шаг 1. Закрепите DIN-рейку винтами.

Шаг 2. Пристегните нижнюю крышку привода к краю DIN-рейки.

Шаг 3. Прижмите устройство к DIN-рейке, сдвиньте его и зафиксируйте, пока не будет установлено соответствующее положение.

Техническая поддержка

E-mail: support@hdlautomation.ru

Website: https://www.hdlautomation.ru

©Copyright by HDL Automation Co., Ltd. All rights reserved.
Specifications subject to change without notice.