



### Функционал

1. Встроенный датчик движения и датчик освещенности, можно использовать отдельно или в комбинации;
2. Поддерживает независимые настройки четырех каналов, не мешая друг другу, и настройки абсолютно одинаковы;
3. Чувствительность датчика можно регулировать в зависимости от условий использования;
4. Поддерживается множество различных логических функций комбинации движения и освещения;
5. Поддержка различных типов вывода данных, мощные функции для различных сценариев;
6. Можно установить время переключения, задержку, и отключить датчик по шине.

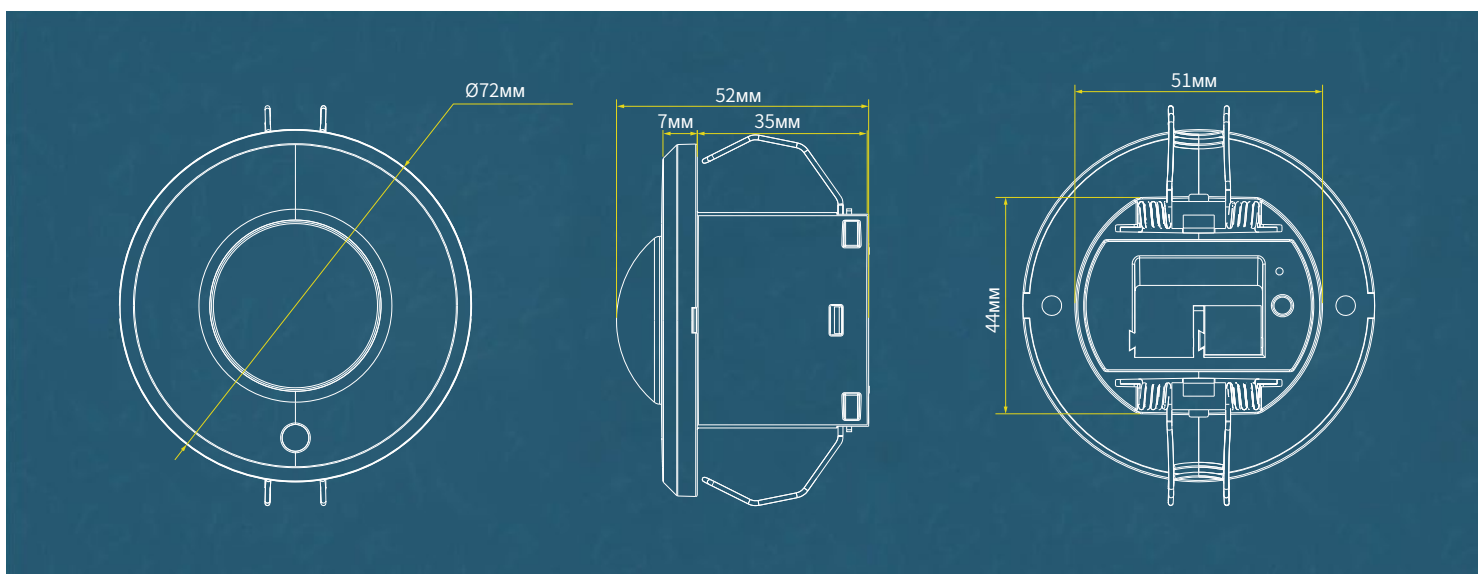
### Технические параметры

<b>Питание</b>	Напряжение	21-30 DC шина EIB/KNX
	Потребляемый ток	<12мА
	Мощность	<360мВт
<b>Связь</b>	EIB/KNX	Терминал шины(0.8mm <sup>2</sup> )

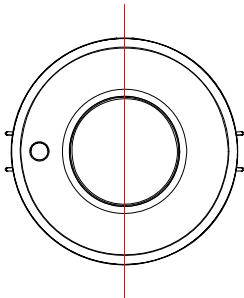
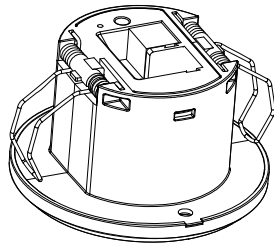
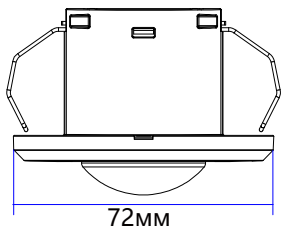
<b>Монтаж</b>	Установка	а.в потолок б.в монтажную коробку 80/86
	<b>Температура</b>	Рабочая -5°C...+45°C Хранения -25°C...+55°C

<b>Цвет</b>	
	Золотой Серебряный Темно-серый

### Габариты

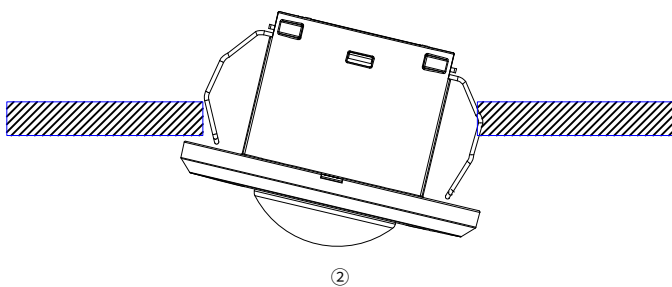
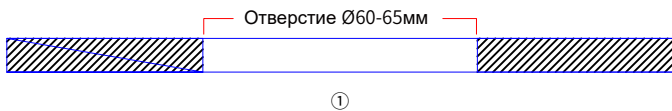


### Примечания по установке

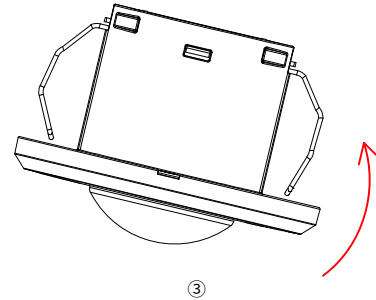


Направление, указанное стрелкой, более чувствительно. При установке в проходе направление стрелки совпадает с направлением прохода.

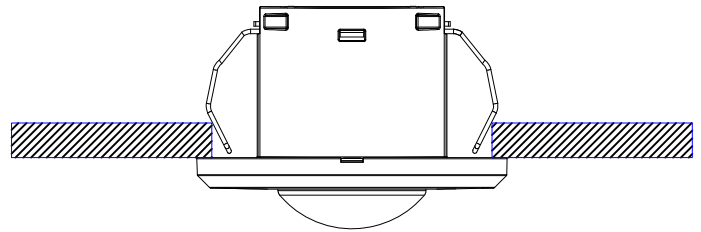
1. Как показано на рис. ②, наклоните одну сторону детектора движения в монтажное отверстие.



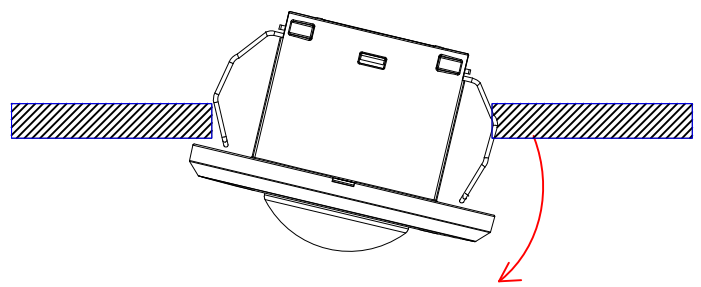
2. Как показано на рис. ③, нажмите на другую сторону датчика движения вверх, пока он полностью не прижмется к потолку.



3. Установка завершена.



4. При снятии сначала потяните датчик движения за одну сторону и выньте наклонив его вниз.



### Важные примечания

Монтаж и ввод в эксплуатацию оборудования могут выполнять только квалифицированные электрики. При планировании и реализации электроустановок строго соблюдаются соответствующие стандарты, директивы, правила и директивы. Устройства должны быть защищены от загрязнения, влаги и повреждения во время транспортировки, хранения и использования. Не используйте устройство за пределами указанных спецификаций (например, диапазона температур). При очистке оборудования используйте только сухую чистящую ткань, никогда не используйте щелочные средства или коррозионно-активные растворители.