

Термостат серии Xelent

Техническая документация



MPHXL-6B-BP.18



Пожалуйста, отсканируйте QR-код выше, чтобы проверить последнюю версию технического описания!

Перед использованием данного изделия, пожалуйста, внимательно прочтите данное техническое описание и сохраните его. Надлежащим образом
Документ версии С

◆◆ Обзор

Термостат серии Xelent (далее именуемое «изделие» или «устройство», модель: MРНXL-6В-ВР.18) имеет сегментированный ЖК-экран и механические кнопки. Каждая кнопка поддерживает лазерную гравировку. Устройство оснащено страницами управления кондиционером, теплым полом, приточной вентиляцией, а также страницами режимов и скорости вентилятора.

Ключевые функции:

- Встроенный датчик температуры и влажности измеряет температуру и влажность в месте установки устройства и отображает их на экране, поддерживая интеграцию в сценарии с другими устройствами системы HDL.
- Датчик присутствия человека: при приближении человека к устройству дисплей панели автоматически подсвечивается.
- Яркость подсветки экрана можно настроить в программе HDL Studio.
- Управление HVAC: управление кондиционером (VRF), управление теплым полом, управление приточной вентиляцией.
- Функция блокировки/разблокировки кнопок
- Поддержка онлайн-обновления прошивки через HDL Buspro

◆◆ Внешний вид

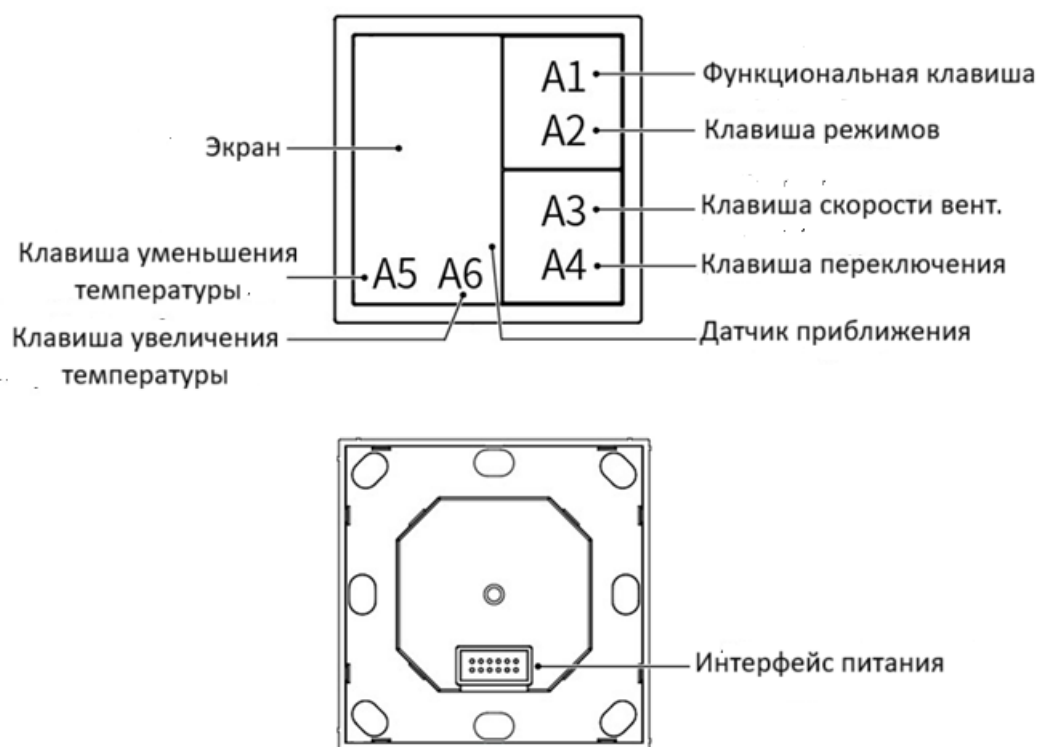


Рис. 1

◆◆ Технические характеристики

Пункт	Параметр
Вход	≤264мА/5В DC
Питание	≤55мА/24В DC
Протокол связи	Buspro
Рабочая температура	-5°C~45°C
Рабочая относительная влажность	≤90%RH, Без-конденсата
Температура хранения	-20°C~60°C
Относительная влажность хранения	≤93%RH

◆◆ Характеристики

Пункт	Параметры
Размер (W X H X D)	81.3×81.3×9(мм) (Без интерфейса питания)
Масса нетто	Пластик:63.7г; Металл: 75.7г
Материал корпуса	Пластик/Алюминиевый сплав
Установка	Монтажная коробка европейского стандарта Монтажная коробка американского стандарта Монтажная коробка швейцарского стандарта
Степень защиты IP (соответствует стандарту EN 60529)	IP20

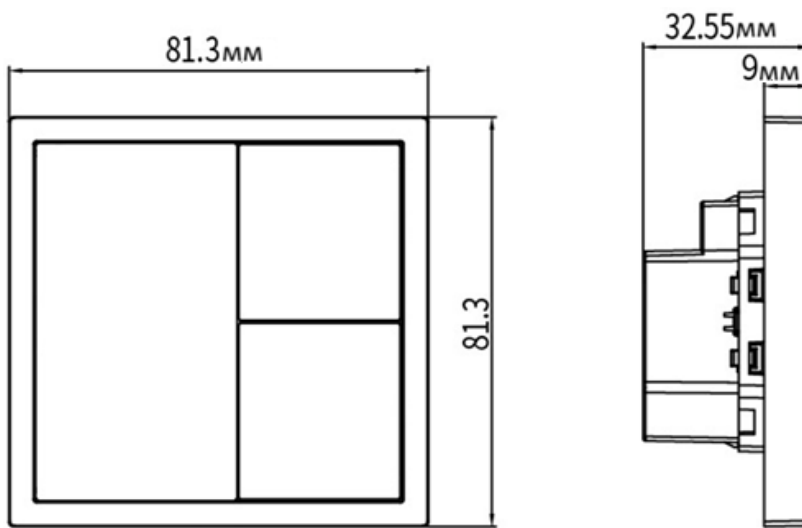


Рис. 3

◆◆ Меры предосторожности

Внимание:

- Монтаж и ввод в эксплуатацию данного оборудования должны выполняться нами или организацией, назначенной нами. Планирование и выполнение электрических соединений данного оборудования должны соответствовать соответствующим местным стандартам и правилам безопасности.
- Любые последствия, вызванные несоблюдением данной инструкции по установке и подключению, не имеют отношения к нашей компании.
- Пожалуйста, обращайтесь по всем вопросам технического обслуживания в наш послепродажный отдел или в уполномоченную организацию.
- Гарантия на данное изделие не распространяется на неисправности, вызванные разборкой изделия пользователем.

Внимание:

- Перед выполнением любых работ по установке, демонтажу, техническому обслуживанию или очистке устройства необходимо отключить его от всех источников напряжения. Это необходимо для обеспечения безопасности специалиста и предотвращения возможного повреждения устройства.
- Устройство **ОБЯЗАТЕЛЬНО** должно устанавливаться в монтажную коробку (розетник).
- Не используйте едкие жидкости для протирки корпуса устройства, особенно разъемов, чтобы избежать повреждения устройства.
- Перед проведением технического обслуживания или очистки устройства отключите его от всех источников напряжения во избежание утечки тока и поражения электрическим током.

◆◆ Подключение

Устройство должно использоваться с базой питания Buspro.

- **Инструкции по подключению баз Buspro:**

Примечание: Для подключения Buspro рекомендуется последовательное соединение («шлейфом»).

Пожалуйста, выполняйте подключение проводов в соответствии со стандартами HDL: +24V, GND, D- и D+.

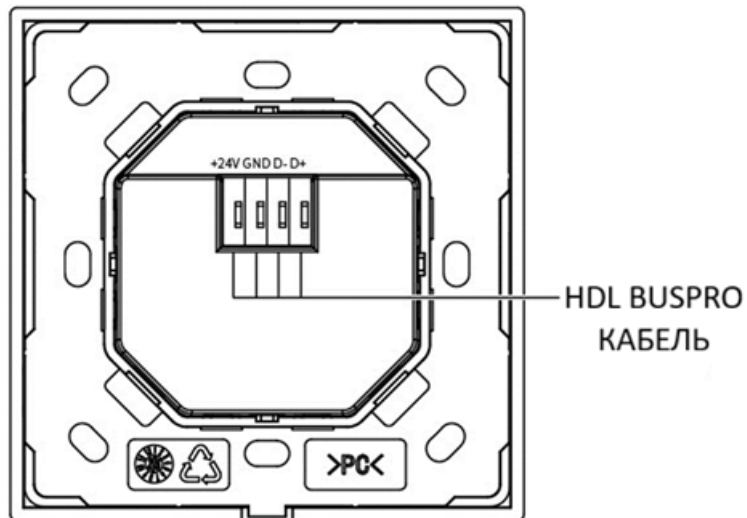


Рис. 4

◆◆ Установка

Предупреждение: Перед установкой отключите электропитание. Работы под напряжением категорически запрещены.

Шаг 1. Установите монтажную коробку в стену (глубина монтажной коробки должна быть не менее 45 мм) и выведите кабель Buspro.

Подсоедините кабели, обращая внимание на безопасное и надежное подключение.

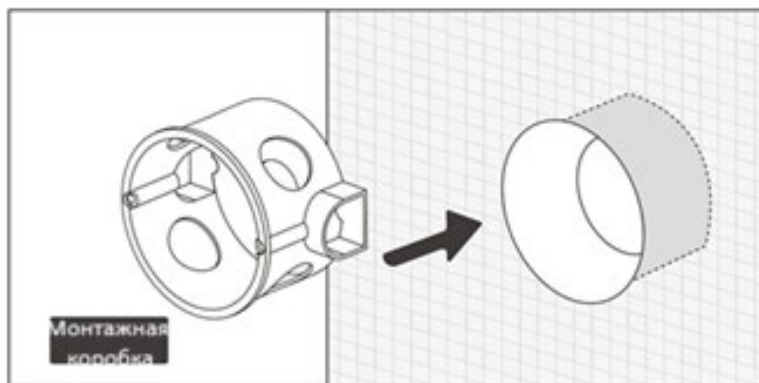


Рис. 5

Шаг 2. Вставьте интерфейс питания в рамку.

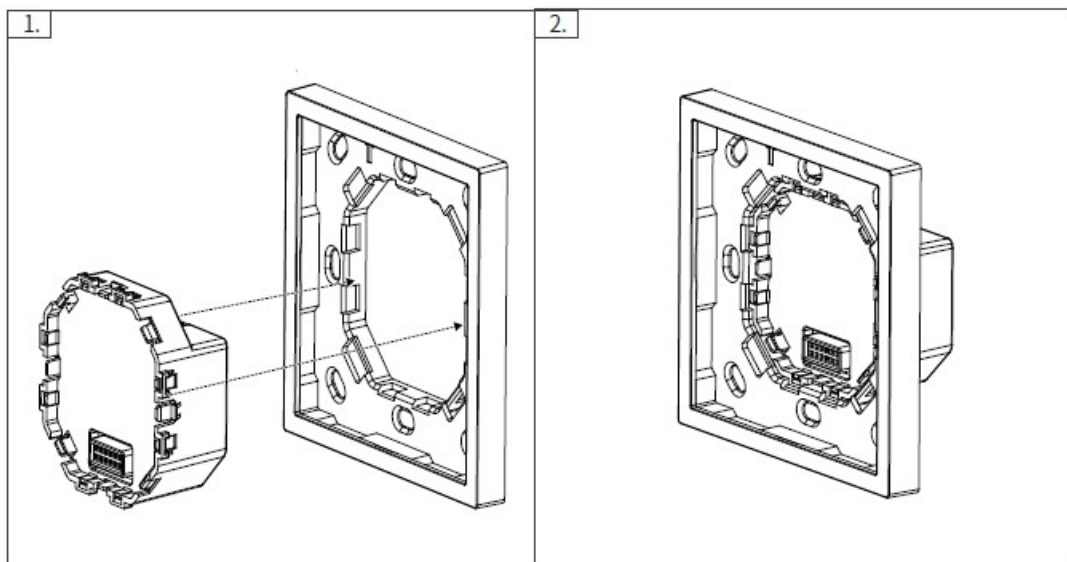


Рис. 6

Шаг 3. С помощью винтов закрепите интерфейс питания в монтажной коробке.

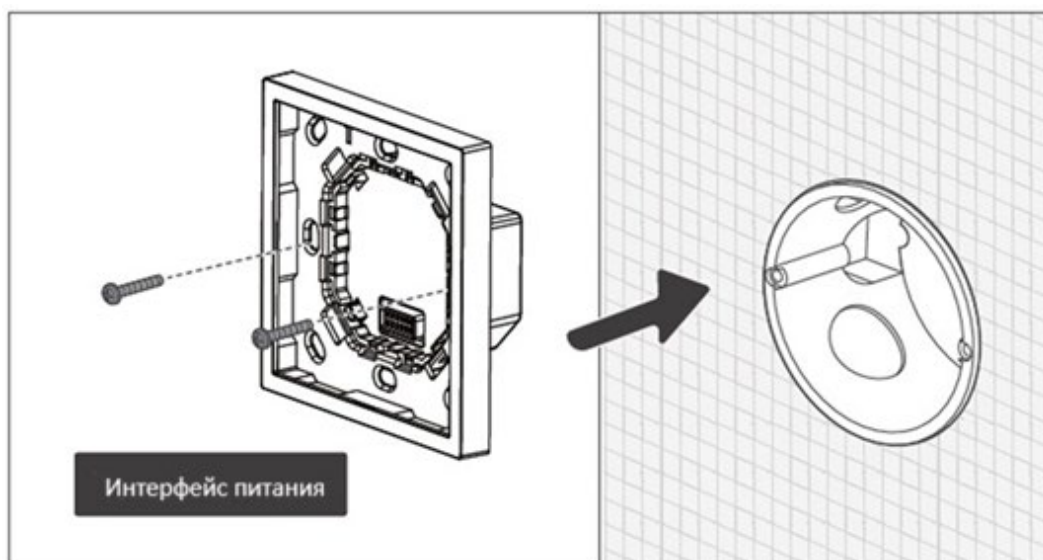


Рис. 7

Шаг 4. Совместите штифты панели с отверстиями интерфейса, слегка нажмите и установите панель на интерфейс.

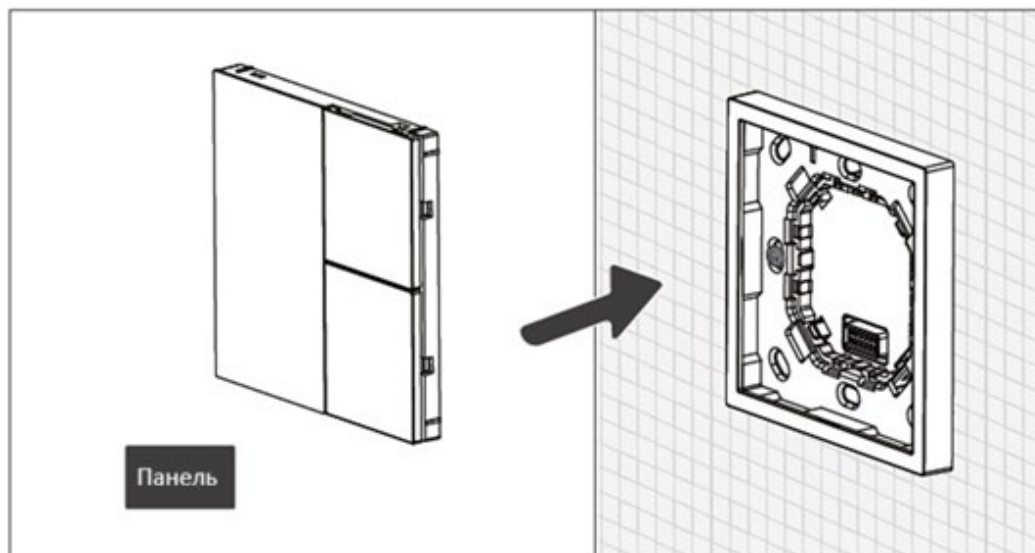


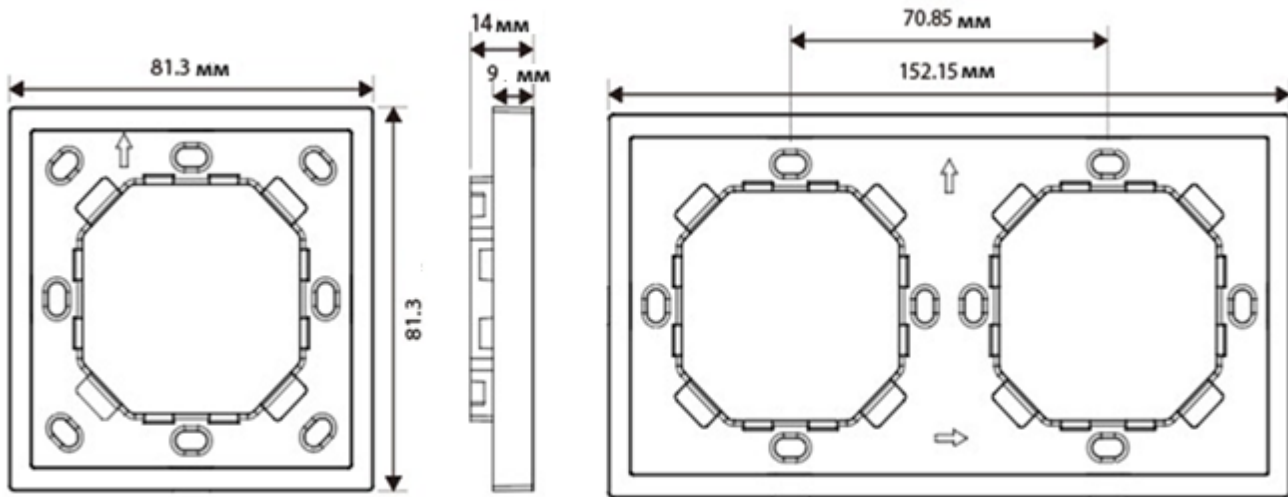
Рис. 8

Многопостовая установка:

- Поддерживается горизонтальная и вертикальная установка.
- Горизонтальная установка поддерживает до 4 рядов.
- Вертикальная установка поддерживает до 4 колонок.

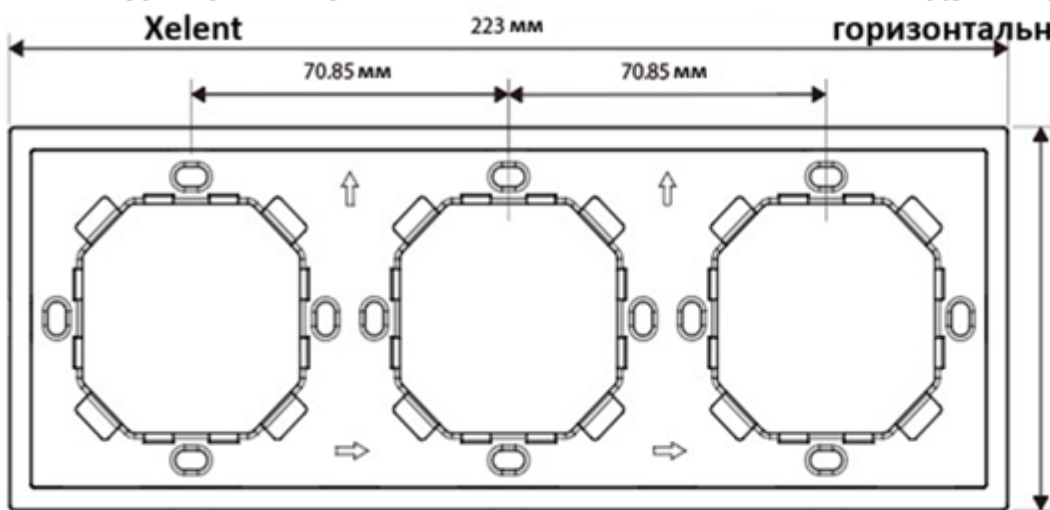
Европейский стандарт

Тип рамки	Метод установки	Кол-во рамок	Размер
Пластик	Горизонталь/Вертикаль	1	81.3*81.3*9(мм)
		2	152.15*81.3*9(мм)
		3	223*81.3*9(мм)
		4	293.85*81.3*9(мм)
Металл	Горизонталь/Вертикаль	1	81.3*81.3*9(мм)
		2	152.15*81.3*9(мм)
		3	223*81.3*9(мм)
		4	293.85*81.3*9(мм)

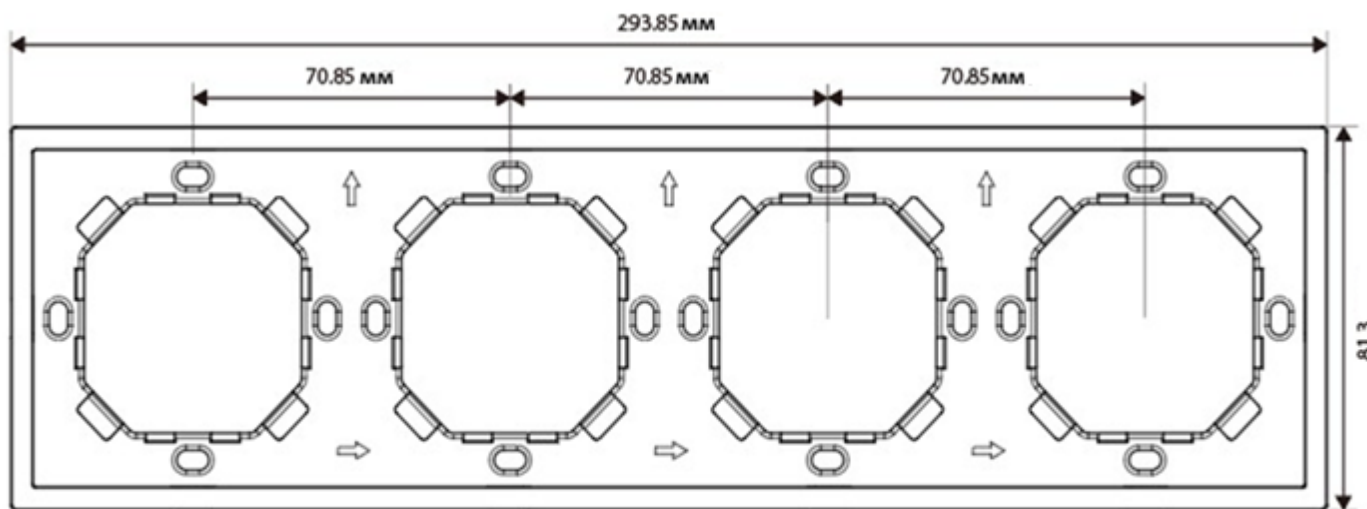


Рамка одинарная серии Xelent

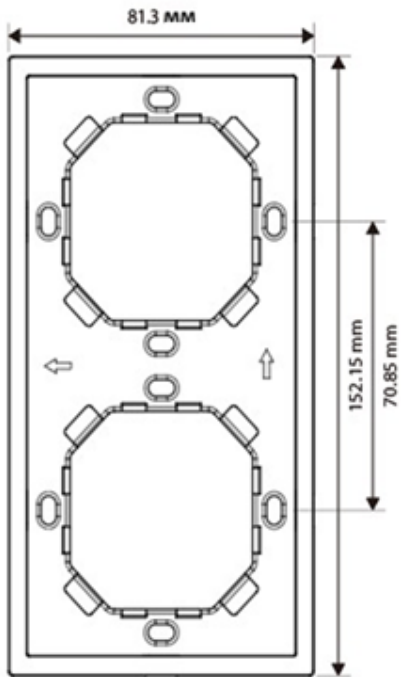
Рамка на 2 модуля серии Xelent, горизонтальная



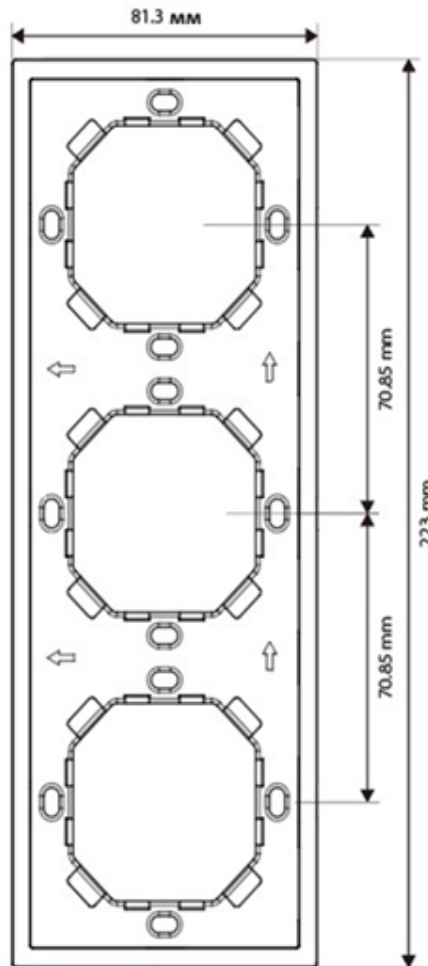
Рамка на 3 модуля серии Xelent, горизонтальная



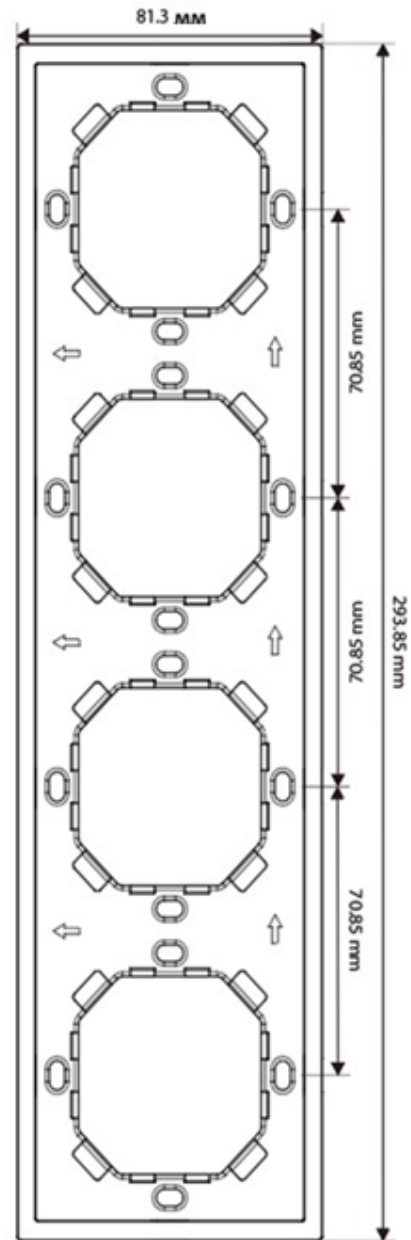
Рамка на 4 модуля серии Xelent, горизонтальная



**Рамка на 2 модуля
серии Xelent,
вертикальная**



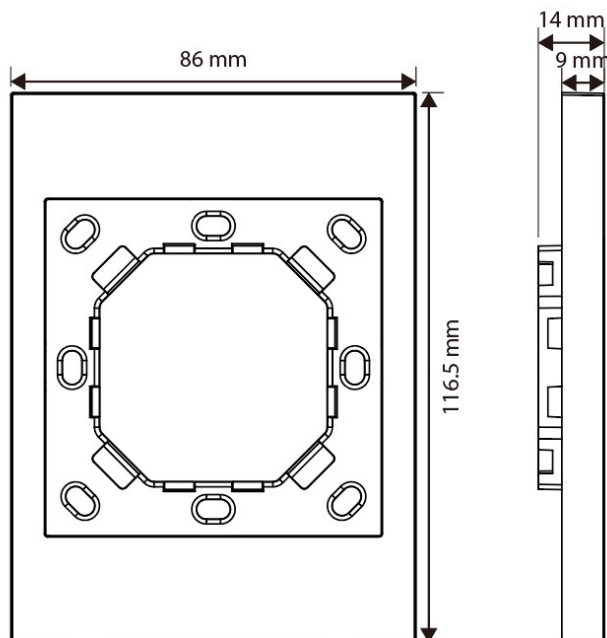
**Рамка на 3 модуля
серии Xelent,
вертикальная**



**Рамка на 4 модуля
серии Xelent,
вертикальная**

Американский стандарт

Тип рамки	Метод установки	Кол-во рамок	Размер
PC	Горизонтально	1	86*116.5*9(мм)
Metal	Горизонтально	1	86*116.5*9(мм)



◆◆ Разборка

Предупреждение:

Перед выполнением любых работ по демонтажу устройства необходимо отключить его от всех источников напряжения. Это необходимо для обеспечения безопасности специалиста и предотвращения возможного повреждения устройства.

Шаг 1. Вставьте прямую отвертку в паз на основании панели, поверните ее на 90° после вставки, затем подденьте рамку панели.

Шаг 2. Чтобы снять панель и основание с питанием, обратитесь к разделу «Установка» и выполните действия в обратном порядке.

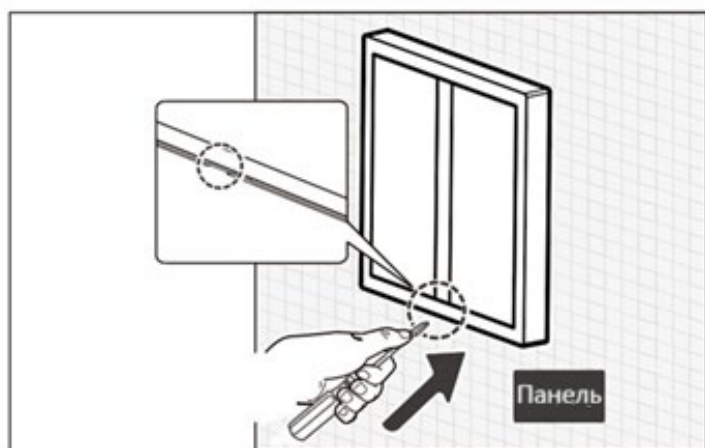


Рис. 9

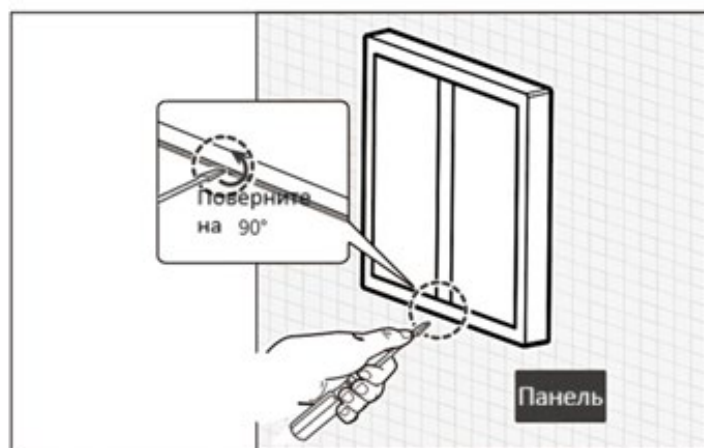


Рис. 10

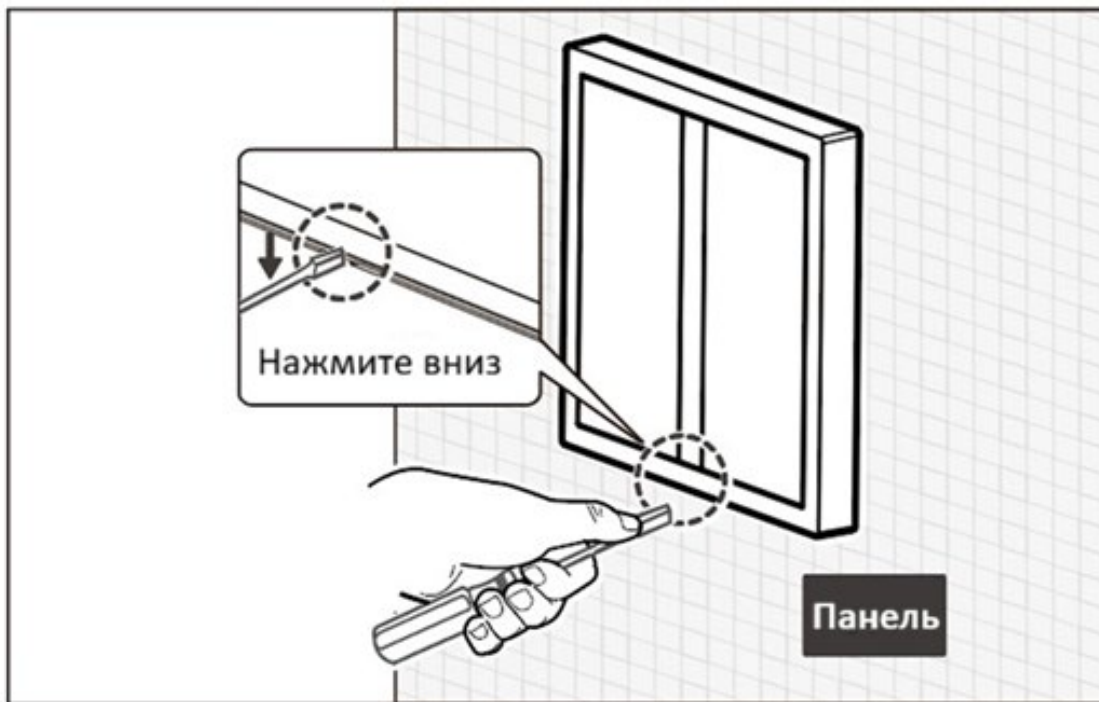


Рис. 11

◆◆ Функции

1. Режим программирования: Нажмите и удерживайте любую кнопку в течение 15 секунд — дисплей начнет мигать, и режим программирования будет активирован (в режиме программирования можно изменить идентификаторы подсети и устройства в программном обеспечении для настройки).

2. Блокировка/разблокировка панели:

Ручная блокировка: одновременно нажмите и удерживайте кнопки A1 и A4 в течение 5 секунд — индикатор мигнет синим (после выключения и повторного включения питания панель остается заблокированной).

Автоматическая блокировка: пользователи могут настроить функцию автоматической блокировки в программе конфигурации HDL Studio, установив время блокировки; панель будет заблокирована автоматически по истечении заданного времени.

Разблокировка панели: одновременно нажмите и удерживайте кнопки A1 и A4 в течение 5 секунд — панель будет разблокирована.

Примечание: Разблокировка должна выполняться вручную.

3. Настройка функции датчика приближения: поддерживается настройка дальности обнаружения с помощью программного обеспечения конфигурации (подробнее см. в инструкции по настройке).

Устройство	Функциональная клавиша A1	Клавиша режимов A2	Клавиша скорости вентилятора A3	Клавиша переключения A4	клавиша +/- температуры
------------	---------------------------	--------------------	---------------------------------	-------------------------	-------------------------

Кондиционирование воздуха (VRF)	Короткое нажатие для переключения между страницами (кондиционер → теплый пол → приточная вентиляция)	Короткое нажатие для переключения режима управления	Короткое нажатие для изменения скорости вентилятора	Вкл/Выкл страницы кондиционера	Изменение температуры
Теплый пол	Короткое нажатие для переключения между страницами (кондиционер → теплый пол → приточная вентиляция)	Короткое нажатие для переключения режима управления	/	Вкл/выкл страницы теплого пола	Изменение температуры
Свежий воздух	Короткое нажатие для переключения между страницами (кондиционер → теплый пол → приточная вентиляция)	/	Короткое нажатие для изменения скорости вентилятора	Вкл/Выкл страницы приточной вентиляции	/

◆◆ Упаковочный лист

- Панель*1

◆◆ Гарантия

Гарантийный срок (пять лет с даты, указанной в счете-фактуре). Если в процессе нормальной эксплуатации изделия возникает неисправность, пользователь может обратиться в ближайшее авторизованное учреждение, имея при себе действующий гарантийный талон, для получения бесплатного ремонта.

В следующих случаях компания HDL считает, что пользователь отказывается от соответствующих услуг, обещанных в рамках гарантии, и пользователь берет на себя соответствующую ответственность и не имеет права на бесплатное гарантийное обслуживание:

- Неисправность устройства, вызванная обстоятельствами непреодолимой силы.
- Пользователь поместил устройство в условия транспортировки или эксплуатации, не соответствующие заявлениям в инструкции к изделию или техническом руководстве.
- Несанкционированная разборка изделия пользователем.
- Обещания, данные пользователю неофициально и не самой компанией HDL, выходящие за рамки гарантии, являются ответственностью лица, давшего обещание.

HDL оставляет за собой право обновлять или изменять продукт без предварительного уведомления пользователя.

Пожалуйста, посетите веб-сайт HDL для получения ответов на ваши вопросы и самой последней информации о продукте.

Право окончательного толкования гарантийных обязательств принадлежит компании HDL.

◆◆ Авторские права

Компания HDL обладает всеми правами интеллектуальной собственности на данный документ и его содержимое.

Воспроизведение или распространение среди третьих лиц без письменного разрешения HDL запрещено. Любое нарушение прав интеллектуальной собственности HDL будет преследоваться по закону.

Содержание данного документа будет обновляться по мере обновления версий продукта или по другим причинам. Если не согласовано иное, данный документ предназначен только для использования в качестве руководства. Все заявления, информация и рекомендации, содержащиеся в данном документе, не подразумевают никаких явных или подразумеваемых гарантий.

© 2026 HDL Automation Co., Ltd. Все права защищены.

История обновлений:

Приведенная ниже таблица содержит информацию о каждом обновлении. Последняя версия включает в себя все обновления всех предыдущих версий.

Версия	Информация об обновлении	Дата
V1.0	Первоначальный выпуск	Январь 15, 2026

◆◆ Техническая поддержка

E-mail: hdltickets@hdlautomation.com

Website: <https://www.hdlautomation.com>