

Аварийная кнопка серии Xelent Используется для предупреждения об опасности или вызова помощи. Сброс (возврат в исходное состояние) осуществляется поворотом ключа.

Имя продукта	Компоненты	Артикул
Аварийная кнопка серии Xelent,	Панель	MPUXL-1EC-NP.18
	Рамка	

Техническая документация

Создано: 10.03 2026
Версия: V1.0.0
Перевод: 10.03 2026

Функции

- Позволяет подавать питание на соответствующее электрическое оборудование:

Важные примечания

- Перед выполнением любых работ по установке или демонтажу устройства необходимо отключить его от всех источников напряжения. Это необходимо для обеспечения безопасности специалиста и предотвращения возможного повреждения устройства.
- Данное устройство должно устанавливаться в монтажную коробку (подрозетник).
- Для защиты устройства и нагрузки рекомендуется подключать один автоматический выключатель на 10А/16А на каждый канал.
- Не используйте едкие жидкости для протирки корпуса устройства, особенно разъемов, чтобы избежать повреждения устройства. Не протирайте устройство влажной тряпкой.
- Перед выполнением любых работ по техническому обслуживанию или очистке устройства обязательно отключите его от всех источников напряжения. Эта мера предосторожности необходима для предотвращения утечки тока и риска поражения электрическим током.

Информация о продукте

Размеры - См.Рис. 2 - 3

Установка - См.Рис. 4

Шаг 1. Установите монтажную коробку в стену.

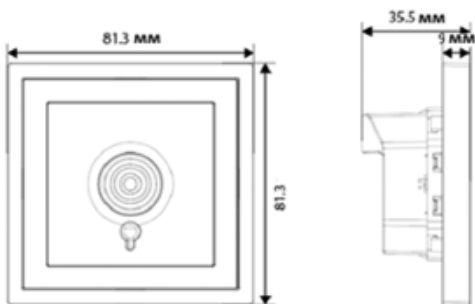
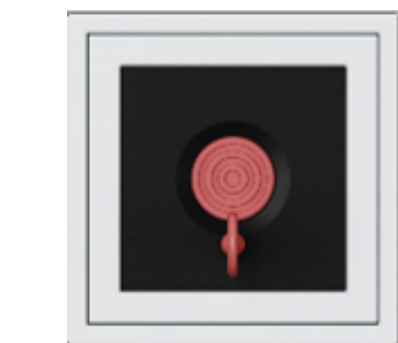
Шаг 2. Прикрепите модуль к монтажной коробке с помощью винтов.

Шаг 3. Установите панель-накладку на модуль.

Шаг 4. Установите рамку на панель.

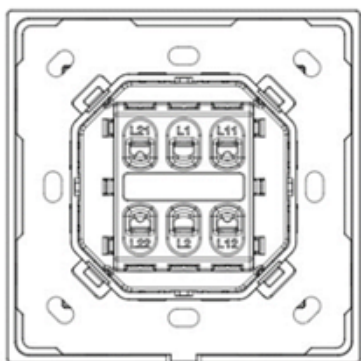
Горизонтальная установка - См.Рис. 5

Вертикальная установка - См.Рис. 6



Аварийная кнопка серии Xelent

Рис 2. Размеры - Вид Спереди Вид Сбоку



Выключатель 2-клавишный серии Xelent

Предостережения

- Монтаж и ввод в эксплуатацию устройства должны осуществляться компанией HDL или организацией, сертифицированной компанией HDL. При планировании и строительстве электроустановок необходимо учитывать соответствующие руководящие принципы, правила и стандарты соответствующей страны.
- Устройство должно быть установлено на монтажной коробке. HDL не несет ответственности за все последствия, вызванные установкой и подключением проводов, которые не соответствуют настоящему документу
- Пожалуйста, обратитесь в наш отдел обслуживания клиентов для технического обслуживания. Гарантия не распространяется на неисправность изделия, вызванную самостоятельной разборкой устройства.

Содержимое упаковки

Панель*1 / M4*40мм длинный винт*2 / M4*25мм короткий винт*2

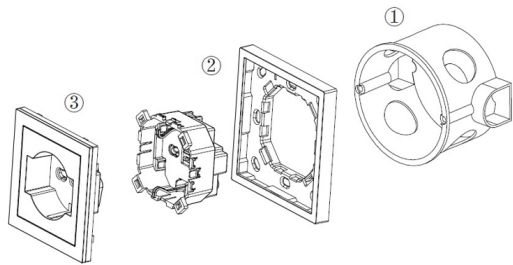


Рис 4. Установка

Техническая информация

Технические характеристики

Размер	81.3x81.3x35.5мм(рамка включена)
Вес	Пластик: 62.2г, Металл: 77.8г
Материалы	Пластик/Металл
Установка	Монтажная коробка европейского стандарта Монтажная коробка американского стандарта Монтажная коробка швейцарского стандарта
IP степень защиты (Соответствует EN 60529)	IP20
Номинальное напряжение	250В~ 50/60Hz
Подключение	Пассивный сухой контакт
Рабочая температура	-20°C~60°C
Рабочая относительная влажность	≤90%RH, Без конденсата

Наименование и содержание опасных веществ в продуктах

Компонент	Опасные вещества					
	Свинец (Pb)	Ртуть (Hg)	Кадмий (Cd)	Хром VI (Cr (VI))	Полибромированные бифенилы (PBV)	Полибромированные дифениловые эфиры (PBDE)
Пластик	o	o	o	o	o	o
Элементы	o	o	o	o	-	-
Винты	o	o	o	x	-	-
Припой	x	o	o	o	-	-
Плата	x	o	o	o	o	o
IC	o	o	o	o	x	x

Американский стандарт

Тип рамки	Метод установки	Кол-во постов	Размер
Пластик	Горизонтально	1	86*116.5*9(мм)
Металл	Горизонтально	1	86*116.5*9(мм)

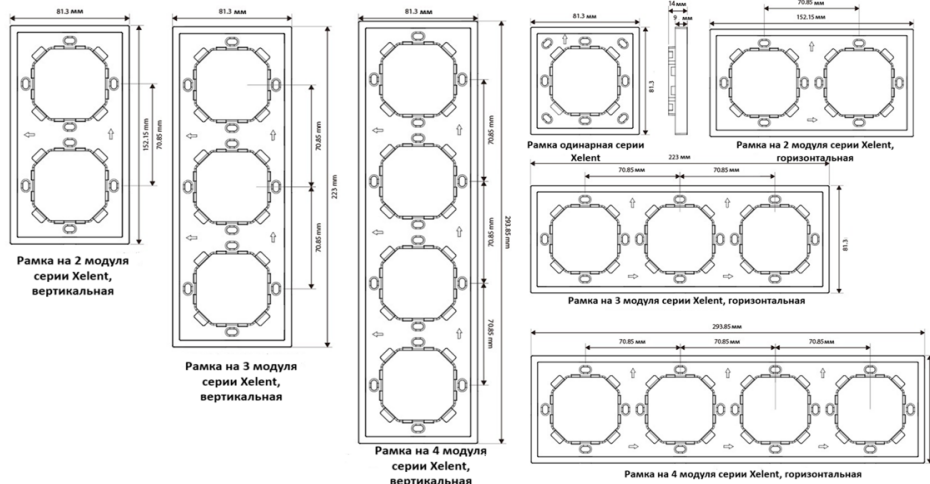
Европейский стандарт

Тип рамки	Метод установки	Кол-во постов	Размер
Пластик	Горизонталь/Вертикаль	1	81.3*81.3*9(мм)
		2	152.15*81.3*9(мм)
		3	223*81.3*9(мм)
		4	293.85*81.3*9(мм)
Металл	Горизонталь/Вертикаль	1	81.3*81.3*9(мм)
		2	152.15*81.3*9(мм)
		3	223*81.3*9(мм)
		4	293.85*81.3*9(мм)

Символ " - " указывает на то, что опасное вещество не содержится.

Символ " o " указывает на то, что содержание опасных веществ во всех однородных материалах компонента ниже предельного требования, указанного в стандарте IEC62321-2015.

Символ " x " указывает на то, что содержание опасного вещества по крайней мере в одном из однородных материалов детали превышает предельное требование, указанное в стандарте



Техническая поддержка

E-mail: support@hdlautomation.ru

Website: <https://www.hdlautomation.ru>

©Copyright by HDL Automation Co., Ltd. All rights reserved.
Specifications subject to change without notice.