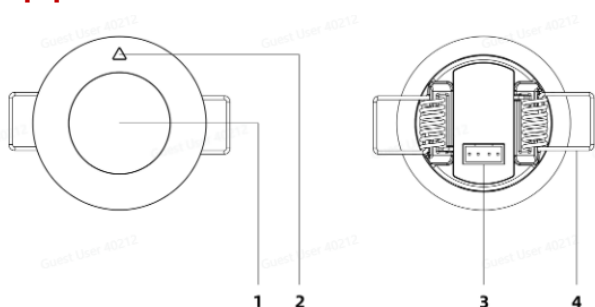


Mini-DTP-485

Mini-DTP-485 — это компактный датчик присутствия, использующий двухкомпонентную технологию обнаружения и предназначенный для скрытого монтажа в потолок. Благодаря диаметру внешней рамки 43 мм и монтажной глубине 35 мм устройство устанавливается в стандартное врезное отверстие диаметром 35 мм (Ф35 мм). Датчик поддерживает скрытый потолочный монтаж, а также настенный монтаж (с использованием дополнительного комплекта аксессуаров).



Интерфейс



- 1 Комбинированная чувствительная поверхность датчика
- 2 Маркер ориентации
- 3 Клеммник для подключения проводки (DC 12–30В)
- 4 Встраиваемый пружинный зажим

Обзор

Двухкомпонентная гибридная технология (PIR + 24ГГц FMCW радар) сводит к минимуму ложные срабатывания.

Способность обнаруживать полноценное движение, микродвижения и статическое (неподвижное) присутствие.

Независимая регулировка чувствительности и дальности обнаружения.

Поддержка нескольких режимов передачи отчетов и данных.

Настраиваемый порог уровня освещенности.

Поддержка конфигурации с помощью ИК-пульта дистанционного управления и функция запроса параметров устройства.

Встроенный чип освещенности для высокоточного измерения уровня люкс внутри помещения.

Синхронизация состояния светодиодного индикатора со статусом обнаружения присутствия.

Собственный модуль разработки компании на базе эксклюзивного алгоритма Eagle Eye.

Технические характеристики

| | |
|---------------------------|----------------------------------------------------------------------------------------------------------------------------------------------------------------------------|
| Тип связи | RS485 |
| Диапазон адресов | от 01 до 99 (Десятичные) |
| Входное напряжение | (DC) от 12 до 30 В |
| Зона покрытия | При высоте установки от 2.5 до 3.5 метров: ① Диаметр обнаружения движения и микродвижений: ≤ 8.0 метров ② Диаметр обнаружения статического присутствия: ≤ 6.0 метров |
| Потребляемая мощность | ≤ 0.5 Вт |
| Размеры продукта | Ф43 мм × 25 мм |
| Размер врезного отверстия | Ф35 мм |
| Монтажная глубина | 25 мм |
| Вес устройства | |
| Время задержки | от 1 до 3600 секунд |
| Световой индикатор | Светодиод |
| Мониторинг освещенности | от 0 до 32 000 Люкс (Точность ±4%) |
| Режим обнаружения | PIR + 24ГГц FMCW Радар |
| Метод монтажа | Встраиваемый в потолок |
| Высота установки | от 2.0 до 4.0 м |
| Угол обнаружения | 360° |
| Чувствительность | от 0% до 100% |
| Дальность обнаружения | от 1.5 до 8.0 м |
| Условия эксплуатации | |
| Температура хранения | от -40 до 85°C |
| Класс защиты | IP20 |

Радиус обнаружения

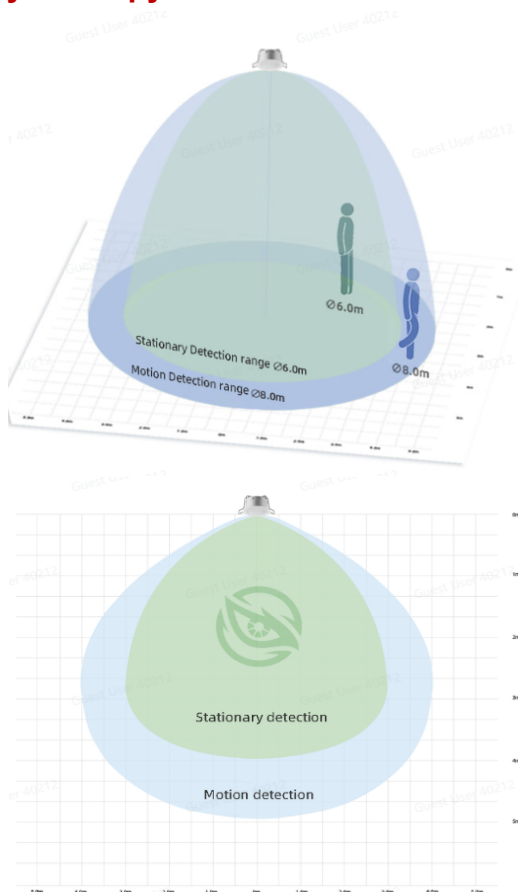
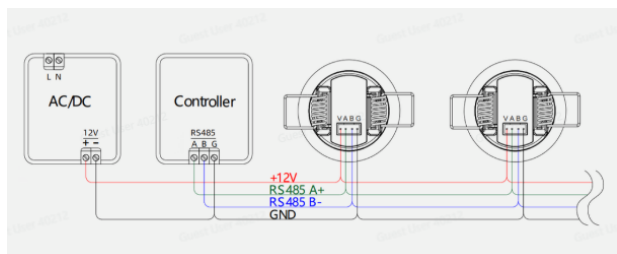


Схема подключения



Указания по монтажу

Избегание помех: Не устанавливайте вблизи движущихся объектов (например, домашних животных, раскачивающихся штор) или мест с быстрыми перепадами температуры (например, вентиляционные отверстия кондиционеров, источники тепла), чтобы обеспечить точность и предотвратить ложные срабатывания.

Расстояние между устройствами: Соблюдайте расстояние не менее 4 м между датчиками.

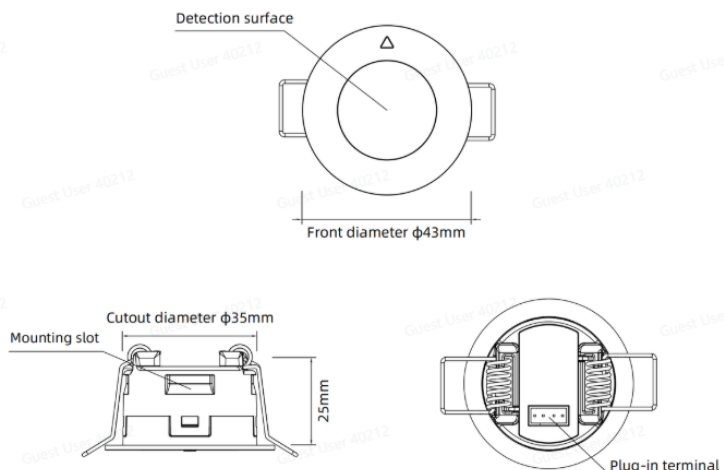
Монтаж: Устанавливайте на устойчивой, виброзащищенной поверхности. Убедитесь, что за стеной нет движущихся объектов (сигналы проникают через неметаллические материалы).

Электробезопасность: Отключайте питание перед подключением проводов. Используйте сертифицированные кабели и строго следуйте схеме для обеспечения надлежащей защиты цепи.

Отказ от ответственности: Строго соблюдайте схемы подключения. Производитель не несет ответственности за неправильную установку. Характеристики могут быть изменены.

Размеры

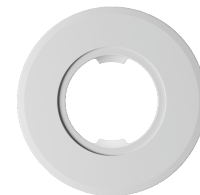
Устройство имеет внешний диаметр 43 мм и глубину 25 мм, для его установки требуется врезное отверстие диаметром 35 мм. Датчик разработан для скрытого (встраиваемого) монтажа, а также совместим с дополнительными комплектами аксессуаров для накладного монтажа, настенного монтажа или наружной установки с использованием универсального кронштейна.



Доступные аксессуары



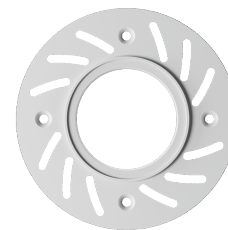
Пульт управления
(60.99.00C1)



Mini Аксессуар
(60.99.0A55)



Mini аксессуар для настенного
монтажа 86 Рамка (60.99.0A86)



Миниатюрный аксессуар —
безрамочные встраиваемые
детали (60.99.0A40)

Информация для заказа

| P/N | Артикул | Модель | Описание |
|----------------|--------------|-------------------|-------------------|
| 60.99.1116.F61 | Mini-DTP-485 | CTL-SEN-Mini/3108 | Белый Стандарт |
| 60.9B.1116.F61 | Mini-DTP-485 | CTL-SEN-Mini/3108 | Черный |
| 60.99.00C1 | RC1 | RC1 | Аксессуар |
| 60.99.0A55 | Mini-ASSY-55 | A55 | Аксессуар |
| 60.99.0A86 | Mini-ASSY-86 | A86 | Аксессуар |
| 60.99.0A40 | Mini-ASSY-BL | A40 | Аксессуар |

Техническая поддержка
E-mail: support@iotsy.ru
Сайт: <http://www.iotsy.ru>

