

Встраиваемый светильник (серия 55)

Технический паспорт



HD-TH3055Y



Пожалуйста, отсканируйте QR-код выше, чтобы проверить
последнюю версию спецификации!

Перед использованием этого продукта внимательно ознакомьтесь с
настоящим документом и храните его надлежащим образом!

Версия документа: С

◆◆ Обзор

Встраиваемый светильник (серия 55) — это безмерцающий (flicker-free) светодиодный светильник с постоянным током. Материал корпуса — алюминиевый сплав, конструкция новая и современная. Подходит в основном для помещений, требующих особого освещения: отелей, элитного жилья, клубов, выставочных образцов квартир, офисов продаж, музеев, ресторанов, торговых центров, магазинов и т.д.

Основные функции:

- Встраиваемый светильник (серия 55) изготовлен из литого алюминия с белым порошковым покрытием (RAL 9016) и отражателем белого, черного или хромированного цвета.;
- Свет с регулируемой цветовой температурой (2800К–6000К), с фиксированной цветовой температурой (2700К, 3000К, 3500К, 4000К, 5000К)
- Работает с драйверами диммирования DALI/0-10V/TRIAC или со встроенным драйвером ВКЛ/ВЫКЛ
- LED 7Вт;
- Диаметр 60 мм; монтажное отверстие в потолке Ø55 мм с узкой декоративной рамкой
- Высокий индекс цветопередачи CRI ≥ 90
- После наработки 50 000 часов сохраняется не менее 80% светового потока
- Для регулируемой CCT — 24°/36°; для фиксированной CCT — 15°/24°/36°
- Освещение полностью подходит для чтения, письма, а также работы за компьютером и с панелями управления согласно DIN EN 12464-1 (UGR < 13)
- Степень защиты корпуса по стандарту DIN EN 60529 — IP20

Примечание: Обратите внимание, что изображения и иллюстрации, представленные в данном руководстве по эксплуатации, предназначены только для ознакомления. Фактический продукт может отличаться.

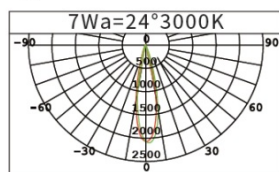
◆◆ Внешний вид



◆◆ Технические характеристики

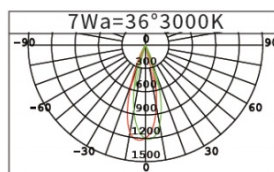
Пункт	Параметр
LED	
Регулируемая цветовая температура	2800К-6000К
Цветовая температура	2700К/3000К/3500К/4000К/5000К
CRI	>90
L80B10 Время работы	50,000ч
SDCM	Без драйвера ВКЛ/ВЫКЛ: 3 С драйвером ВКЛ/ВЫКЛ: 2
Оптика	
Регулируемый угол светового пучка CCT	24°/36°
Угол светового пучка CCT	15°/24°/36°
UGR	< 13
Выходная мощность	420lm
LED grid	Сетка типа «пчелиные соты»(антибликовая)
Параметры питания	
LED Драйвер	Без драйвера / Драйвер ВКЛ-ВЫКЛ
LED Питание	7Вт
Номинальное напряжение	36В
Номинальный ток	150мА

Light distribution



7W24°359lm

Lux			
h(m)	d(m)	Em	E _{max}
1	0.38	1414	2105
2	0.79	353.4	526.3
3	1.19	157.1	233.9
4	1.59	88.35	131.6
5	1.99	56.54	84.21

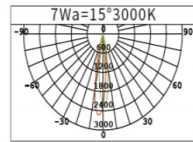


7W36°367lm

Lux			
h(m)	d(m)	Em	E _{max}
1	0.56	848.1	1226
2	1.12	212	306.5
3	1.69	94.23	136.2
4	2.25	53.01	76.63
5	2.81	33.92	49.05

Рисунок 2 — Распределение света для регулируемой цветовой температуры

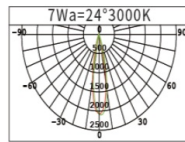
Light distribution



7W15°277lm

Lux

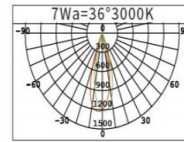
h(m)	d(m)	Em	E _{max}
1	0.29	1592	2571
2	0.59	398	642.8
3	0.89	176.9	285.7
4	1.19	99.51	160.7
5	1.49	102.8	102.8



7W24°359lm

Lux

h(m)	d(m)	Em	E _{max}
1	0.38	1414	2105
2	0.79	353.4	526.3
3	1.19	157.1	233.9
4	1.59	88.35	131.6
5	1.99	56.54	84.21



7W36°367lm

Lux

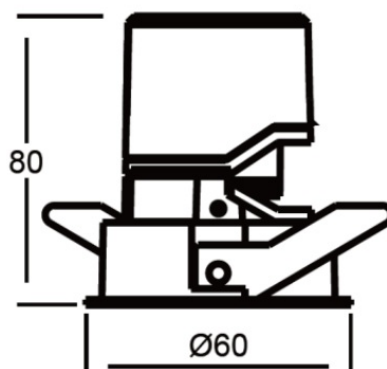
h(m)	d(m)	Em	E _{max}
1	0.56	848.1	1226
2	1.12	212	306.5
3	1.69	94.23	136.2
4	2.25	53.01	76.63
5	2.81	33.92	49.05

Рисунок 3 — Распределение света для фиксированной цветовой температуры

Примечание: Технические данные представляют собой номинальные значения при температуре окружающей среды 25°C. Значения светового потока изначально могут иметь допуск $\pm 10\%$, значения потребляемой мощности — допуск $\pm 10\%$, а значения цветовой температуры — допуск ± 150 К. Ответственность за опечатки и ошибки печати не принимается.

◆◆ Технические характеристики

Пункт	Параметр
Размер	Ø60мм
Отверстие	Ø55мм
Высота	80мм
Поворотный механизм	max. 30°
Вращение	355°
Место установки	В помещении
Тип освещения	Точечный светильник
Установка	Встраиваемый
Версия	Круглый
Корпус	Белый
Отражатель	Белый/черный/хром
Степень защиты IP (соответствует EN 60529)	IP20



◆◆ Меры безопасности

Опасно:

- Запрещается самостоятельно разбирать изделие или заменять какие-либо его компоненты. В противном случае это может привести к механическим повреждениям, поражению электрическим током, возгоранию или травмам.
- Ни при каких обстоятельствах не накрывайте изделие теплоизоляционными прокладками или подобными материалами.

Предупреждение:

- Монтаж и ввод в эксплуатацию данного оборудования должны производиться нашей компанией или организацией, назначенной нами.
- Планирование и выполнение электромонтажных работ для данного оборудования должны соответствовать действующим местным стандартам безопасности и нормативным требованиям.
- Любые последствия, вызванные несоблюдением инструкций по монтажу и подключению, не относятся к ответственности нашей компании.
- Все работы по техническому обслуживанию должны выполняться нашим отделом послепродажного обслуживания или уполномоченной организацией. Гарантия на данное изделие не распространяется на неисправности, вызванные разборкой изделия пользователем.

Предупреждение:

- Перед выполнением любых процедур по установке, демонтажу, техническому обслуживанию или очистке устройства необходимо отключить устройство от всех источников напряжения.
- Этот шаг является обязательным для обеспечения безопасности обслуживающего персонала и предотвращения возможных повреждений устройства
- Не используйте коррозионные жидкости для протирки корпуса устройства, особенно разъёмов, во избежание его повреждения.
- Перед проведением технического обслуживания или очистки устройства отключите его от всех источников напряжения, чтобы избежать утечки тока и поражения электрическим током.
После подключения всех кабелей проверьте правильность и надёжность их соединений.
- Соответствие между драйвером и светильником должно находиться в пределах номинального диапазона и не превышать его.

Примечание:

- Эксплуатация данного изделия не должна нарушать каких-либо норм безопасности, при этом изделие должно находиться на расстоянии не менее 800 мм от освещаемого объекта.
- Убедитесь, что изделие надёжно закреплено на поверхности монтажного объекта и не установлено на потолках, которые легко повредить или которые подвержены деформации.
- Для продления срока службы и поддержания наилучшего светового эффекта рекомендуется регулярно очищать изделие и проводить его техническое обслуживание.

◆◆ Установка

ВНИМАНИЕ: Перед выполнением любых процедур по установке или демонтажу устройства необходимо отключить устройство от всех источников напряжения. Этот шаг является обязательным для обеспечения безопасности монтажника и предотвращения возможных повреждений устройства.

Соответствие стандартам: GB/T 17743-2021; GB 7000.1-2015; GB 7000.202-2008

Инструкция по установке встраиваемого точечного светильника:

Шаг 1: Вырежьте отверстие в потолке в соответствии с монтажным размером светильника.

Шаг 2: Перед подключением проводов убедитесь, что питание отключено. Подключите сетевой провод к клеммам ввода фазы (L) и нуля (N). При использовании интеллектуального управления подключите также сигнальный провод.

Шаг 3: Отведите вверх пружинные фиксаторы (уши), плотно прижав их к радиатору, после чего установите корпус светильника в подготовленное отверстие.

Шаг 4: Перед включением питания убедитесь, что подключение выполнено правильно, а светильник надёжно зафиксирован и не болтается.



Рис. 5

◆◆ Разборка

ВНИМАНИЕ: Перед выполнением любых процедур по демонтажу устройства необходимо отключить устройство от всех источников напряжения. Этот шаг является обязательным для обеспечения безопасности монтажника и предотвращения возможных повреждений устройства.

◆◆ Упаковочный лист

- Точечный светильник * 1 шт.
- Драйвер * 1 шт. (согласно конфигурации заказа)

Примечание: После распаковки проверьте комплектность изделия и всех компонентов.

◆◆ Заявление об авторских правах

Компания HDL обладает всеми правами интеллектуальной собственности на данный документ и его содержание. Воспроизведение или распространение среди третьих лиц запрещено без письменного разрешения HDL. Любое нарушение прав интеллектуальной собственности HDL повлечёт за собой юридическую ответственность.

Содержание данного документа может обновляться в связи с выходом новых версий продукта или по иным причинам. Если не согласовано иное, данный документ носит исключительно рекомендательный характер. Все утверждения, информация и рекомендации в данном документе не подразумевают каких-либо прямых или косвенных гарантий.

© 2025 HDL Automation Co., Ltd. Все права защищены.

История обновлений:

Приведенная ниже таблица содержит информацию о каждом обновлении. Последняя версия включает все обновления предыдущих версий.

Версия	Информация об обновлении	Дата
V1.0	Первоначальный выпуск	Июль 16, 2025

◆◆ Техническая поддержка

E-mail: hdltickets@hdlautomation.com

Website: <https://www.hdlautomation.com>