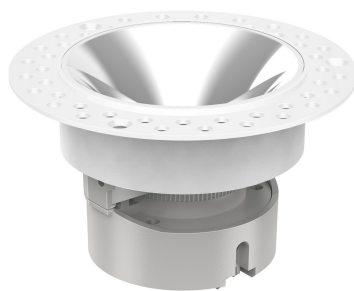


# Встраиваемый безрамочный светильник (серия 75 низкий)

Технический паспорт



HD-TH30D75-S



Пожалуйста, отсканируйте QR-код выше, чтобы проверить  
последнюю версию спецификации!

Перед использованием этого продукта внимательно ознакомьтесь с  
настоящим документом и храните его надлежащим образом! Версия

документа: С

## ◆◆ Обзор

Встраиваемый безрамочный светильник (серия 75 низкий) - это безмерцающий светодиодный светильник с постоянным током. Корпус изготовлен из алюминиевого сплава и имеет современную конструкцию. В основном предназначен для помещений, требующих особого освещения: отелей, элитного жилья, клубов, выставочных образцов квартир, офисов продаж, музеев, ресторанов, торговых центров, магазинов и т.д.

### Основные функции:

- Встраиваемый безрамочный светильник (серия 75 низкий) изготовлен из литого алюминия с белым порошковым покрытием (RAL 9016) и отражателем белого, черного или хромированного цвета.
- Работает с драйверами диммирования DALI/0-10V/TRIAC или со встроенным драйвером ВКЛ/ВЫКЛ.
- LED 9Вт;
- Диаметр корпуса – 103 мм. Монтажное отверстие в потолке – Ø75 мм с узкой декоративной рамкой.
- Высокий индекс цветопередачи CRI ≥ 90.
- После наработки 50 000 часов сохраняется не менее 80% светового потока.
- Для регулируемой CCT — 24°/36°. Для фиксированной CCT — 15°/24°/36°/50°.
- Освещение полностью подходит для чтения, письма, а также работы за компьютером и с панелями управления согласно DIN EN 12464-1 (UGR < 13).
- Степень защиты корпуса по стандарту DIN EN 60529 — IP20.

**Примечание:** Обратите внимание, что изображения и иллюстрации, представленные в данном руководстве по эксплуатации, предназначены только для ознакомления. Фактический продукт может отличаться.

## ◆◆ Внешний вид

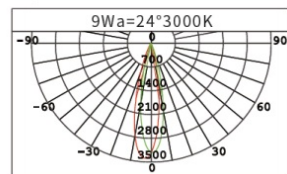


Рис. 1

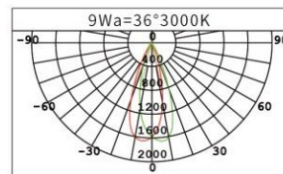
## ◆◆ Технические характеристики

Пункт	Параметр
<b>LED</b>	
Регулируемая цветовая температура	2800K-6000K
Цветовая температура	2700K/3000K/3500K/4000K/5000K
CRI	>90
L80B10 Время работы	50,000ч
SDCM	Without ON-OFF driver: 3; With ON-OFF driver: 2
<b>Оптика</b>	
Регулируемый угол светового пучка CCT	24°/36°
Угол светового пучка CCT	15°/24°/36°/50°
UGR	< 13
Выходная мощность	540lm
LED grid	Сетка типа «пчелиные соты»(антибликовая)
<b>Параметры питания</b>	
LED Драйвер	Без драйвера / Драйвер ВКЛ-ВЫКЛ
LED Питание	9Вт
Номинальное напряжение	36В
Номинальный ток	200мА

Light distribution



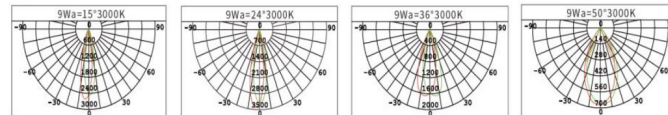
9W24°557lm				
Lux				
h(m)	d(m)	Em	E <sub>max</sub>	
1	0.39	2212	3310	
2	0.79	553.1	827.5	
3	1.18	245.8	367.8	
4	1.58	138.3	206.9	
5	1.97	88.49	132.4	



9W36°538lm				
Lux				
h(m)	d(m)	Em	E <sub>max</sub>	
1	0.59	1168	1774	
2	1.18	291.9	443.6	
3	1.78	129.7	197.1	
4	2.37	72.97	110.9	
5	2.96	46.7	70.97	

Рисунок 2 — Распределение света для регулируемой цветовой температуры

Light distribution



9W15°372lm					9W24°557lm					9W36°538lm					9W50°480lm				
Lux					Lux					Lux					Lux				
h(m)	d(m)	Em	E <sub>max</sub>		h(m)	d(m)	Em	E <sub>max</sub>		h(m)	d(m)	Em	E <sub>max</sub>		h(m)	d(m)	Em	E <sub>max</sub>	
1	0.33	1620	2443		1	0.39	2212	3310		1	0.59	1168	1774		1	0.92	420	674.1	
2	0.66	405.1	610.71		2	0.79	553.1	827.5		2	1.18	291.9	443.6		2	1.85	105	168.5	
3	0.99	180	271.4		3	1.18	245.8	367.8		3	1.78	129.7	197.1		3	2.78	46.67	74.9	
4	1.32	101.3	152.7		4	1.58	138.3	206.9		4	2.37	72.97	110.9		4	3.71	26.25	42.13	
5	1.65	64.81	97.72		5	1.97	88.49	132.4		5	2.96	46.7	70.97		5	4.64	18.8	26.96	

Рисунок 3 — Распределение света для фиксированной цветовой температуры

Примечание: Технические данные представляют собой номинальные значения при температуре окружающей среды 25°С. Значения светового потока изначально могут иметь допуск ±10%, значения потребляемой мощности — допуск ±10%, а значения цветовой температуры — допуск ±150 К. Ответственность за опечатки и ошибки печати не принимается.

## ◆◆ Технические характеристики

Пункт	Параметр
Размер	Ø103мм
Отверстие	Ø75мм
Высота	65мм
Поворотный механизм	max. 30°
Вращение	355°
Место установки	В помещении
Тип освещения	Точечный светильник
Установка	Врезной
Версия	Круглый
Корпус	Белый
Отражатель	Белый/черный/хром
Степень защиты IP (соответствует EN 60529)	IP20

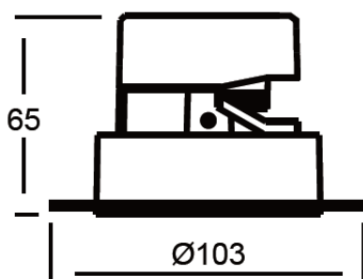


Рис. 4

## ◆◆ Меры безопасности

### Опасно:

- Запрещается самостоятельно разбирать изделие или заменять какие-либо его компоненты. В противном случае это может привести к механическим повреждениям, поражению электрическим током, возгоранию или травмам.
- Ни при каких обстоятельствах не накрывайте изделие теплоизоляционными прокладками или подобными материалами.

### Предупреждение:

- Монтаж и ввод в эксплуатацию данного оборудования должны производиться нашей компанией или организацией, назначенной нами.
- Планирование и выполнение электромонтажных работ для данного оборудования должны соответствовать действующим местным стандартам безопасности и нормативным требованиям.

- Любые последствия, вызванные несоблюдением инструкций по монтажу и подключению, не относятся к ответственности нашей компании.
- Все работы по техническому обслуживанию должны выполняться нашим отделом послепродажного обслуживания или уполномоченной организацией. Гарантия на данное изделие не распространяется на неисправности, вызванные разборкой изделия пользователем.

#### **Предупреждение:**

- Перед выполнением любых процедур по установке, демонтажу, техническому обслуживанию или очистке устройства необходимо отключить устройство от всех источников напряжения. Этот шаг является обязательным для обеспечения безопасности обслуживающего персонала и предотвращения возможных повреждений устройства
- Не используйте коррозионные жидкости для протирки корпуса устройства, особенно разъёмов, во избежание его повреждения.
- Перед проведением технического обслуживания или очистки устройства отключите его от всех источников напряжения, чтобы избежать утечки тока и поражения электрическим током.
- После подключения всех кабелей проверьте правильность и надёжность их соединений.
- Соответствие между драйвером и светильником должно находиться в пределах номинального диапазона и не превышать его.

#### **Примечание:**

- Эксплуатация данного изделия не должна нарушать каких-либо норм безопасности, при этом изделие должно находиться на расстоянии не менее 800 мм от освещаемого объекта.
- Убедитесь, что изделие надёжно закреплено на поверхности монтажного объекта и не установлено на потолках, которые легко повредить или которые подвержены деформации.
- Для продления срока службы и поддержания наилучшего светового эффекта рекомендуется регулярно очищать изделие и проводить его техническое обслуживание.

## **◆◆ Установка**

**ВНИМАНИЕ:** Перед выполнением любых процедур по установке или демонтажу устройства необходимо отключить устройство от всех источников напряжения. Этот шаг является обязательным для обеспечения безопасности монтажника и предотвращения возможных повреждений устройства.

Соответствие стандартам: GB/T 17743-2021; GB 7000.1-2015; GB 7000.202-2008

#### **Инструкция по установке светильника с предварительной установкой:**

**Шаг 1:** Отключите электропитание. Перед отделкой потолка (например, покраской) вырежьте в нём монтажные отверстия в соответствии с размером светильника (как показано на Рисунке 1).

**Шаг 2:** Закрепите внешнее кольцо (встраиваемую часть) на потолке с помощью саморезов. Это предотвратит его ослабление, растрескивание или отслоение после проведения отделочных работ (см. Рисунок 2 ниже).

**Шаг 3:** После завершения установки внешнего кольца (встраиваемых деталей) выполните отделку потолка (например, покрасьте его), чтобы внешнее кольцо стало невидимым (см. Рисунок 3 ниже).

**Шаг 4:** Снимите защитную плёнку со светильника (см. Рисунок 4 ниже).

**Шаг 5:** Перед подключением проводов убедитесь, что питание отключено. Подключите сетевой провод к клеммам ввода фазы (L) и нуля (N). При использовании интеллектуального управления подключите также сигнальный провод.

**Шаг 6:** Установите корпус светильника в подготовленное отверстие (см. Рисунок 5 ниже).

**Шаг 7:** Перед включением питания убедитесь, что подключение выполнено правильно, а светильник надёжно зафиксирован и не болтается.

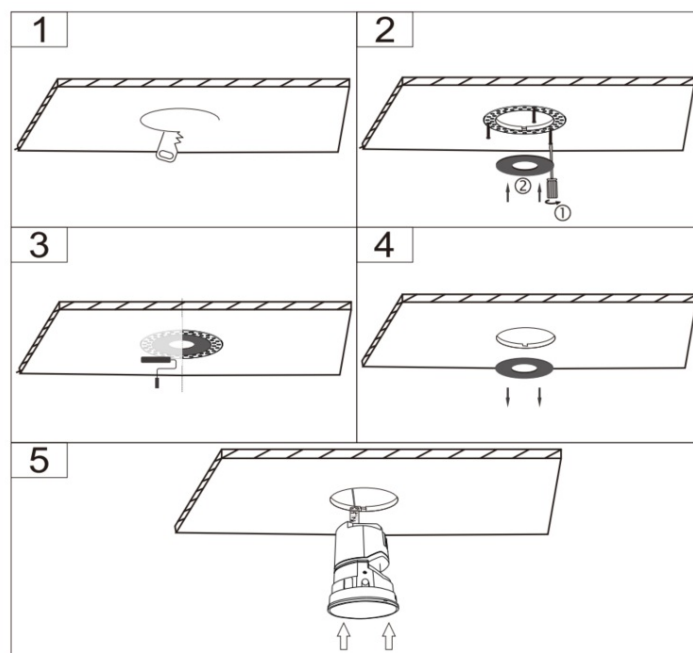


Рис. 5

## ◆◆ Разборка

**ВНИМАНИЕ:** Перед выполнением любых процедур по демонтажу устройства необходимо отключить устройство от всех источников напряжения. Этот шаг является обязательным для обеспечения безопасности монтажника и предотвращения возможных повреждений устройства.

## ◆◆ Упаковочный лист

- Точечный светильник \* 1 шт.
- Драйвер \* 1 шт. (согласно конфигурации заказа)

**Примечание:** После распаковки проверьте комплектность изделия и всех компонентов.

## ◆◆ Заявление об авторских правах

Компания HDL обладает всеми правами интеллектуальной собственности на данный документ и его содержание. Воспроизведение или распространение среди третьих лиц запрещено без письменного разрешения HDL. Любое нарушение прав интеллектуальной собственности HDL повлечёт за собой юридическую ответственность.

Содержание данного документа может обновляться в связи с выходом новых версий продукта или по иным причинам. Если не согласовано иное, данный документ носит исключительно рекомендательный характер. Все утверждения, информация и рекомендации в данном документе не подразумевают каких-либо прямых или косвенных гарантий.

© 2025 HDL Automation Co., Ltd. Все права защищены.

#### **История обновлений:**

Приведенная ниже таблица содержит информацию о каждом обновлении. Последняя версия включает все обновления предыдущих версий.

<b>Версия</b>	<b>Информация об обновлении</b>	<b>Дата</b>
V1.0	Первоначальный выпуск	Август 1, 2025

## ◆◆ Техническая поддержка

E-mail: [hdltickets@hdlautomation.com](mailto:hdltickets@hdlautomation.com)

Website: <https://www.hdlautomation.com>