

# Встраиваемый светильник (серия 95)

Технический паспорт



HD-TH3095Y



Пожалуйста, отсканируйте QR-код выше, чтобы проверить  
последнюю версию спецификации!

Перед использованием этого продукта внимательно ознакомьтесь с  
настоящим документом и храните его надлежащим образом! Версия

документа: С

## ◆◆ Обзор

**Встраиваемый светильник (серия 95)** - это безмерцающий светодиодный светильник с постоянным током. Корпус изготовлен из алюминиевого сплава и имеет современную конструкцию. В основном предназначен для помещений, требующих особого освещения: отелей, элитного жилья, клубов, выставочных образцов квартир, офисов продаж, музеев, ресторанов, торговых центров, магазинов и т.д.

### Основные функции:

- Встраиваемый светильник (серия 95) изготовлен из литого алюминия с белым порошковым покрытием (RAL 9016) и отражателем белого, черного или хромированного цвета.
- Работает с драйверами диммирования DALI/0-10V/TRIAC или со встроенным драйвером ВКЛ/ВЫКЛ.
- LED 25Вт;
- Диаметр корпуса – 105 мм. Монтажное отверстие в потолке – Ø95 мм с узкой декоративной рамкой.
- Высокий индекс цветопередачи CRI  $\geq 90$ .
- После наработки 50 000 часов сохраняется не менее 80% светового потока.
- Для регулируемой CCT — 24°/36°. Для фиксированной CCT — 15°/24°/36°/50°.
- Освещение полностью подходит для чтения, письма, а также работы за компьютером и с панелями управления согласно DIN EN 12464-1 (UGR < 13).
- Степень защиты корпуса по стандарту DIN EN 60529 — IP20.

**Примечание:** Обратите внимание, что изображения и иллюстрации, представленные в данном руководстве по эксплуатации, предназначены только для ознакомления. Фактический продукт может отличаться.

## ◆◆ Внешний вид

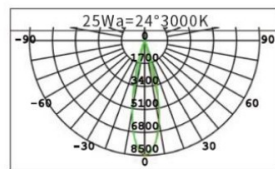


Рис. 1

## ◆◆ Технические характеристики

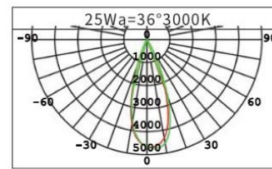
Пункт	Параметр
<b>LED</b>	
Регулируемая цветовая температура	2800K-6000K
Цветовая температура	2700K/3000K/3500K/4000K/5000K
CRI	>90
L80B10 Время работы	50,000ч
SDCM	Без драйвера ВКЛ/ВЫКЛ: 3 С драйвером ВКЛ/ВЫКЛ: 2
<b>Оптика</b>	
Регулируемый угол светового пучка CCT	24°/36°
Угол светового пучка CCT	15°/24°/36°/50°
UGR	< 13
Выходная мощность	1500lm
LED grid	Сетка типа «пчелиные соты»(антибликовая)
<b>Параметры питания</b>	
LED Драйвер	Без драйвера / Драйвер ВКЛ-ВЫКЛ
LED Питание	25Вт
Номинальное напряжение	36В
Номинальный ток	600мА

Light distribution



25W24°1666lm

Lux			
h(m)	d(m)	Em	E <sub>max</sub>
1	0.44	5882	8470
2	0.88	1470	2118
3	1.33	653.5	941.1
4	1.77	367.6	529.4
5	2.22	235.3	338.8

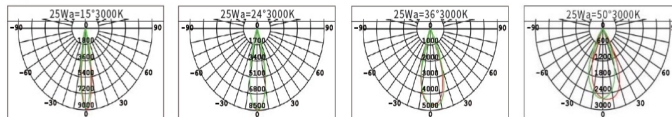


25W36°1739lm

Lux			
h(m)	d(m)	Em	E <sub>max</sub>
1	0.64	3326	4714
2	1.29	831.5	1178
3	1.94	369.5	523.7
4	2.59	207.9	294.6
5	3.24	133	188.5

Рисунок 2 — Распределение света для регулируемой цветовой температуры

Light distribution



25W15°1027lm

Lux			
h(m)	d(m)	Em	E <sub>max</sub>
1	0.29	5931	8930
2	0.59	1483	2232
3	0.88	659	992.2
4	1.18	370.7	558.1
5	1.47	237.7	357.2

25W24°1666lm

Lux			
h(m)	d(m)	Em	E <sub>max</sub>
1	0.44	5882	8470
2	0.88	1470	2118
3	1.33	653.5	941.1
4	1.77	367.6	529.4
5	2.22	235.3	338.8

25W36°1739lm

Lux			
h(m)	d(m)	Em	E <sub>max</sub>
1	0.64	3326	4714
2	1.29	831.5	1178
3	1.94	369.5	523.7
4	2.59	207.9	294.6
5	3.24	133	188.5

25W50°1558lm

Lux			
h(m)	d(m)	Em	E <sub>max</sub>
1	0.89	1712	2603
2	1.78	427.9	650.9
3	2.67	190.2	289.3
4	3.56	107	162.7
5	4.45	68.47	104.1

Рисунок 3 — Распределение света для фиксированной цветовой температуры

**Примечание:** Технические данные представляют собой номинальные значения при температуре окружающей среды 25°C. Значения светового потока изначально могут иметь допуск  $\pm 10\%$ , значения потребляемой мощности — допуск  $\pm 10\%$ , а значения цветовой температуры — допуск  $\pm 150$  K. Ответственность за опечатки и ошибки печати не принимается.

## ◆◆ Технические характеристики

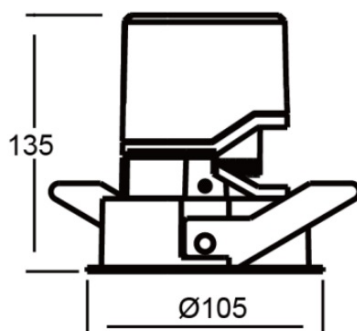


Рис. 4

## ◆◆ Меры безопасности

### Опасно:

- Запрещается самостоятельно разбирать изделие или заменять какие-либо его компоненты. В противном случае это может привести к механическим повреждениям, поражению электрическим током, возгоранию или травмам.
- Ни при каких обстоятельствах не накрывайте изделие теплоизоляционными прокладками или подобными материалами.

### Предупреждение:

- Монтаж и ввод в эксплуатацию данного оборудования должны производиться нашей компанией или организацией, назначенной нами.
- Планирование и выполнение электромонтажных работ для данного оборудования должны соответствовать действующим местным стандартам безопасности и нормативным требованиям.
- Любые последствия, вызванные несоблюдением инструкций по монтажу и подключению, не относятся к ответственности нашей компании.
- Все работы по техническому обслуживанию должны выполняться нашим отделом послепродажного обслуживания или уполномоченной организацией. Гарантия на данное изделие не распространяется на неисправности, вызванные разборкой изделия пользователем.

### Предупреждение:

- Перед выполнением любых процедур по установке, демонтажу, техническому обслуживанию или очистке устройства необходимо отключить устройство от всех источников напряжения. Этот шаг является обязательным для обеспечения безопасности обслуживающего персонала и предотвращения возможных повреждений устройства
- Не используйте коррозионные жидкости для протирки корпуса устройства, особенно разъёмов, во избежание его повреждения.
- Перед проведением технического обслуживания или очистки устройства отключите его от всех источников напряжения, чтобы избежать утечки тока и поражения электрическим током.
- После подключения всех кабелей проверьте правильность и надёжность их соединений. Соответствие между драйвером и светильником должно находиться в пределах номинального диапазона и не превышать его.

#### Примечание:

- Эксплуатация данного изделия не должна нарушать каких-либо норм безопасности, при этом изделие должно находиться на расстоянии не менее 800 мм от освещаемого объекта.
- Убедитесь, что изделие надёжно закреплено на поверхности монтажного объекта и не установлено на потолках, которые легко повредить или которые подвержены деформации.
- Для продления срока службы и поддержания наилучшего светового эффекта рекомендуется регулярно очищать изделие и проводить его техническое обслуживание.

## ◆◆ Установка

**ВНИМАНИЕ:** Перед выполнением любых процедур по установке или демонтажу устройства необходимо отключить устройство от всех источников напряжения. Этот шаг является обязательным для обеспечения безопасности монтажника и предотвращения возможных повреждений устройства.

Соответствие стандартам: GB/T 17743-2021; GB 7000.1-2015; GB 7000.202-2008

#### Инструкция по установке встраиваемого точечного светильника:

**Шаг 1:** Вырежьте отверстие в потолке в соответствии с монтажным размером светильника.

**Шаг 2:** Перед подключением проводов убедитесь, что питание отключено. Подключите сетевой провод к клеммам ввода фазы (L) и нуля (N). При использовании интеллектуального управления подключите также сигнальный провод.

**Шаг 3:** Отведите вверх пружинные фиксаторы (уши), плотно прижав их к радиатору, после чего установите корпус светильника в подготовленное отверстие.

**Шаг 4:** Перед включением питания убедитесь, что подключение выполнено правильно, а светильник надёжно зафиксирован и не болтается.

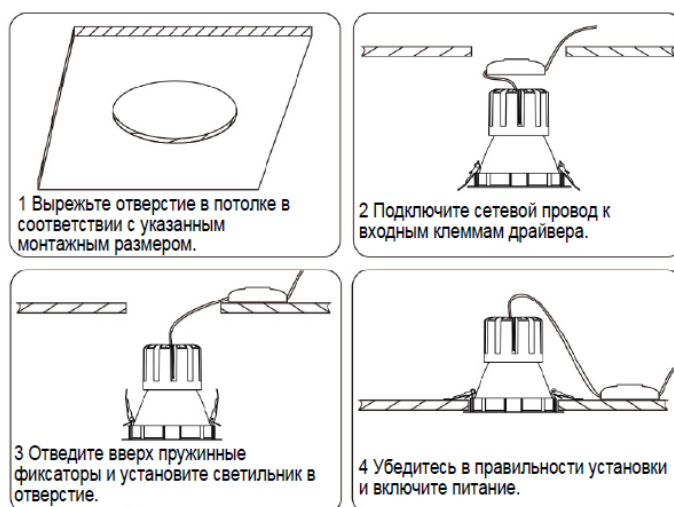


Рис. 5

## ◆◆ Разборка

**ВНИМАНИЕ:** Перед выполнением любых процедур по демонтажу устройства необходимо отключить устройство от всех источников напряжения. Этот шаг является обязательным для обеспечения безопасности монтажника и предотвращения возможных повреждений устройства.

## ◆◆ Упаковочный лист

- Точечный светильник \* 1 шт.
- Драйвер \* 1 шт. (согласно конфигурации заказа)

**Примечание:** После распаковки проверьте комплектность изделия и всех компонентов.

## ◆◆ Заявление об авторских правах

Компания HDL обладает всеми правами интеллектуальной собственности на данный документ и его содержание. Воспроизведение или распространение среди третьих лиц запрещено без письменного разрешения HDL. Любое нарушение прав интеллектуальной собственности HDL повлечёт за собой юридическую ответственность. Содержание данного документа может обновляться в связи с выходом новых версий продукта или по иным причинам. Если не согласовано иное, данный документ носит исключительно рекомендательный характер. Все утверждения, информация и рекомендации в данном документе не подразумевают каких-либо прямых или косвенных гарантий. © 2025 HDL Automation Co., Ltd. Все права защищены.

### **История обновлений:**

Приведенная ниже таблица содержит информацию о каждом обновлении. Последняя версия включает все обновления предыдущих версий.

Версия	Информация об обновлении	Дата
V1.0	Первоначальный выпуск	Июль 23, 2025

## ◆◆ Техническая поддержка

E-mail: [hdltickets@hdlautomation.com](mailto:hdltickets@hdlautomation.com)

Website: <https://www.hdlautomation.com>