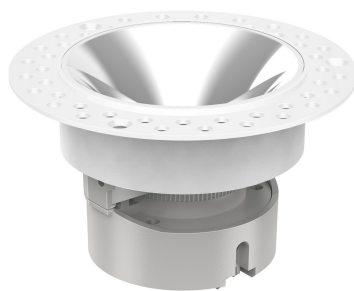


Встраиваемый безрамочный светильник (серия 75 низкий)

Технический паспорт



HD-YM3075-S



Пожалуйста, отсканируйте QR-код выше, чтобы проверить
последнюю версию спецификации!

Перед использованием этого продукта внимательно ознакомьтесь с
настоящим документом и храните его надлежащим образом! Версия

документа: С

◆◆ Обзор

Встраиваемый безрамочный светильник (серия 75 низкий) - это безмерцающий светодиодный светильник с постоянным током. Корпус изготовлен из алюминиевого сплава и имеет современную конструкцию. В основном предназначен для помещений, требующих особого освещения: отелей, элитного жилья, клубов, выставочных образцов квартир, офисов продаж, музеев, ресторанов, торговых центров, магазинов и т.д.

Основные функции:

- Встраиваемый безрамочный светильник (серия 75 низкий) изготовлен из литого алюминия с белым порошковым покрытием (RAL 9016) и отражателем белого, черного или хромированного цвета.
- Работает с драйверами диммирования DALI/0-10V/TRIAC или со встроенным драйвером ВКЛ/ВЫКЛ.
- LED 9Вт;
- Диаметр корпуса – 103 мм. Монтажное отверстие в потолке – Ø75 мм с узкой декоративной рамкой.
- Высокий индекс цветопередачи CRI ≥ 90.
- После наработки 50 000 часов сохраняется не менее 80% светового потока.
- Для регулируемой CCT — 24°/36°. Для фиксированной CCT — 15°/24°/36°/50°.
- Освещение полностью подходит для чтения, письма, а также работы за компьютером и с панелями управления согласно DIN EN 12464-1 (UGR < 13).
- Степень защиты корпуса по стандарту DIN EN 60529 — IP20.

Примечание: Обратите внимание, что изображения и иллюстрации, представленные в данном руководстве по эксплуатации, предназначены только для ознакомления. Фактический продукт может отличаться.

◆◆ Внешний вид

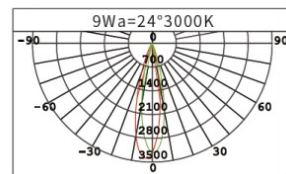


Рис. 1

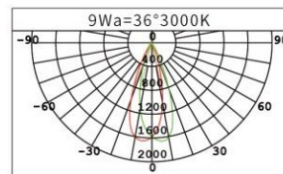
◆◆ Технические характеристики

| Пункт | Параметр |
|---------------------------------------|--|
| LED | |
| Регулируемая цветовая температура | 2800K-6000K |
| Цветовая температура | 2700K/3000K/3500K/4000K/5000K |
| CRI | >90 |
| L80B10 Время работы | 50,000ч |
| SDCM | Without ON-OFF driver: 3; With ON-OFF driver: 2 |
| Оптика | |
| Регулируемый угол светового пучка CCT | 24°/36° |
| Угол светового пучка CCT | 15°/24°/36°/50° |
| UGR | < 13 |
| Выходная мощность | 540lm |
| LED grid | Сетка типа «пчелиные соты»(антибликовая) |
| Параметры питания | |
| LED Драйвер | Без драйвера / Драйвер ВКЛ-ВЫКЛ |
| LED Питание | 9Вт |
| Номинальное напряжение | 36В |
| Номинальный ток | 200мА |

Light distribution



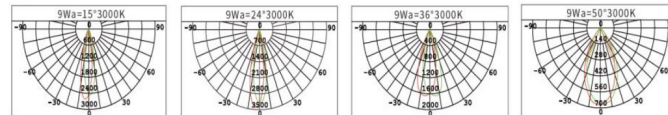
| 9W24°557lm | | | | |
|------------|------|-------|-------|--|
| Lux | | | | |
| h(m) | d(m) | Em | Emax | |
| 1 | 0.39 | 2212 | 3310 | |
| 2 | 0.79 | 553.1 | 827.5 | |
| 3 | 1.18 | 245.8 | 367.8 | |
| 4 | 1.58 | 138.3 | 206.9 | |
| 5 | 1.97 | 88.49 | 132.4 | |



| 9W36°538lm | | | | |
|------------|------|-------|-------|--|
| Lux | | | | |
| h(m) | d(m) | Em | Emax | |
| 1 | 0.59 | 1168 | 1774 | |
| 2 | 1.18 | 291.9 | 443.6 | |
| 3 | 1.78 | 129.7 | 197.1 | |
| 4 | 2.37 | 72.97 | 110.9 | |
| 5 | 2.96 | 46.7 | 70.97 | |

Рисунок 2 — Распределение света для регулируемой цветовой температуры

Light distribution



| 9W15°372lm | | | | | 9W24°557lm | | | | | 9W36°538lm | | | | | 9W50°480lm | | | | |
|------------|------|-------|--------|--|------------|------|-------|-------|--|------------|------|-------|-------|--|------------|------|-------|-------|--|
| Lux | | | | | Lux | | | | | Lux | | | | | Lux | | | | |
| h(m) | d(m) | Em | Emax | | h(m) | d(m) | Em | Emax | | h(m) | d(m) | Em | Emax | | h(m) | d(m) | Em | Emax | |
| 1 | 0.33 | 1620 | 2443 | | 1 | 0.39 | 2212 | 3310 | | 1 | 0.59 | 1168 | 1774 | | 1 | 0.92 | 420 | 674.1 | |
| 2 | 0.66 | 405.1 | 610.71 | | 2 | 0.79 | 553.1 | 827.5 | | 2 | 1.18 | 291.9 | 443.6 | | 2 | 1.85 | 105 | 168.5 | |
| 3 | 0.99 | 180 | 271.4 | | 3 | 1.18 | 245.8 | 367.8 | | 3 | 1.78 | 129.7 | 197.1 | | 3 | 2.78 | 46.67 | 74.9 | |
| 4 | 1.32 | 101.3 | 152.7 | | 4 | 1.58 | 138.3 | 206.9 | | 4 | 2.37 | 72.97 | 110.9 | | 4 | 3.71 | 26.25 | 42.13 | |
| 5 | 1.65 | 64.81 | 97.72 | | 5 | 1.97 | 88.49 | 132.4 | | 5 | 2.96 | 46.7 | 70.97 | | 5 | 4.64 | 18.8 | 26.96 | |

Рисунок 3 — Распределение света для фиксированной цветовой температуры

Примечание: Технические данные представляют собой номинальные значения при температуре окружающей среды 25°С. Значения светового потока изначально могут иметь допуск $\pm 10\%$, значения потребляемой мощности — допуск $\pm 10\%$, а значения цветовой температуры — допуск ± 150 К. Ответственность за опечатки и ошибки печати не принимается.

◆◆ Технические характеристики

| Пункт | Параметр |
|--|---------------------|
| Размер | Ø103мм |
| Отверстие | Ø75мм |
| Высота | 65мм |
| Поворотный механизм | max. 30° |
| Вращение | 355° |
| Место установки | В помещении |
| Тип освещения | Точечный светильник |
| Установка | Врезной |
| Версия | Круглый |
| Корпус | Белый |
| Отражатель | Белый/черный/хром |
| Степень защиты IP (соответствует EN 60529) | IP20 |



Рис. 4

◆◆ Меры безопасности

Опасно:

- Запрещается самостоятельно разбирать изделие или заменять какие-либо его компоненты. В противном случае это может привести к механическим повреждениям, поражению электрическим током, возгоранию или травмам.
- Ни при каких обстоятельствах не накрывайте изделие теплоизоляционными прокладками или подобными материалами.

Предупреждение:

- Монтаж и ввод в эксплуатацию данного оборудования должны производиться нашей компанией или организацией, назначенной нами.
- Планирование и выполнение электромонтажных работ для данного оборудования должны соответствовать действующим местным стандартам безопасности и нормативным требованиям.

- Любые последствия, вызванные несоблюдением инструкций по монтажу и подключению, не относятся к ответственности нашей компании.
- Все работы по техническому обслуживанию должны выполняться нашим отделом послепродажного обслуживания или уполномоченной организацией. Гарантия на данное изделие не распространяется на неисправности, вызванные разборкой изделия пользователем.

Предупреждение:

- Перед выполнением любых процедур по установке, демонтажу, техническому обслуживанию или очистке устройства необходимо отключить устройство от всех источников напряжения. Этот шаг является обязательным для обеспечения безопасности обслуживающего персонала и предотвращения возможных повреждений устройства
- Не используйте коррозионные жидкости для протирки корпуса устройства, особенно разъёмов, во избежание его повреждения.
- Перед проведением технического обслуживания или очистки устройства отключите его от всех источников напряжения, чтобы избежать утечки тока и поражения электрическим током.
- После подключения всех кабелей проверьте правильность и надёжность их соединений.
- Соответствие между драйвером и светильником должно находиться в пределах номинального диапазона и не превышать его.

Примечание:

- Эксплуатация данного изделия не должна нарушать каких-либо норм безопасности, при этом изделие должно находиться на расстоянии не менее 800 мм от освещаемого объекта.
- Убедитесь, что изделие надёжно закреплено на поверхности монтажного объекта и не установлено на потолках, которые легко повредить или которые подвержены деформации.
- Для продления срока службы и поддержания наилучшего светового эффекта рекомендуется регулярно очищать изделие и проводить его техническое обслуживание.

◆◆ Установка

ВНИМАНИЕ: Перед выполнением любых процедур по установке или демонтажу устройства необходимо отключить устройство от всех источников напряжения. Этот шаг является обязательным для обеспечения безопасности монтажника и предотвращения возможных повреждений устройства.

Соответствие стандартам: GB/T 17743-2021; GB 7000.1-2015; GB 7000.202-2008

Инструкция по установке светильника с предварительной установкой:

Шаг 1: Отключите электропитание. Перед отделкой потолка (например, покраской) вырежьте в нём монтажные отверстия в соответствии с размером светильника (как показано на Рисунке 1).

Шаг 2: Закрепите внешнее кольцо (встраиваемую часть) на потолке с помощью саморезов. Это предотвратит его ослабление, растрескивание или отслоение после проведения отделочных работ (см. Рисунок 2 ниже).

Шаг 3: После завершения установки внешнего кольца (встраиваемых деталей) выполните отделку потолка (например, покрасьте его), чтобы внешнее кольцо стало невидимым (см. Рисунок 3 ниже).

Шаг 4: Снимите защитную плёнку со светильника (см. Рисунок 4 ниже).

Шаг 5: Перед подключением проводов убедитесь, что питание отключено. Подключите сетевой провод к клеммам ввода фазы (L) и нуля (N). При использовании интеллектуального управления подключите также сигнальный провод.

Шаг 6: Установите корпус светильника в подготовленное отверстие (см. Рисунок 5 ниже).

Шаг 7: Перед включением питания убедитесь, что подключение выполнено правильно, а светильник надёжно зафиксирован и не болтается.

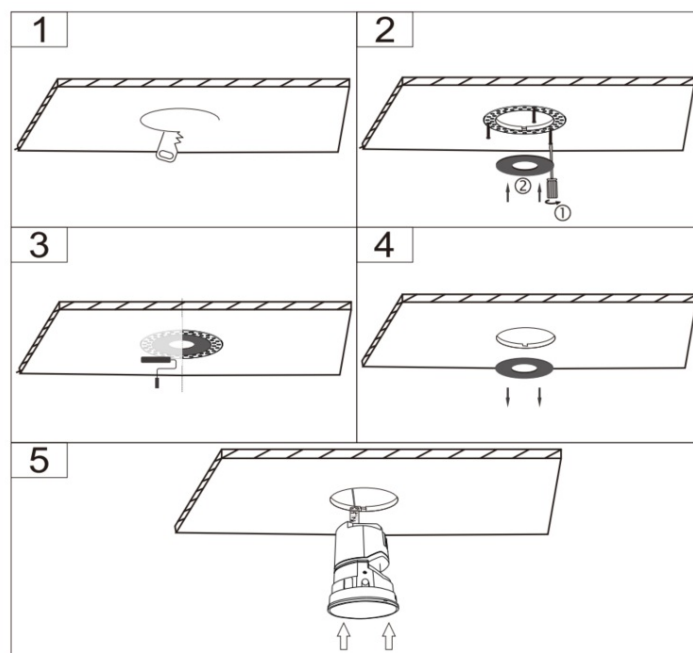


Рис. 5

◆◆ Разборка

ВНИМАНИЕ: Перед выполнением любых процедур по демонтажу устройства необходимо отключить устройство от всех источников напряжения. Этот шаг является обязательным для обеспечения безопасности монтажника и предотвращения возможных повреждений устройства.

◆◆ Упаковочный лист

- Точечный светильник * 1 шт.
- Драйвер * 1 шт. (согласно конфигурации заказа)

Примечание: После распаковки проверьте комплектность изделия и всех компонентов.

◆◆ Заявление об авторских правах

Компания HDL обладает всеми правами интеллектуальной собственности на данный документ и его содержание. Воспроизведение или распространение среди третьих лиц запрещено без письменного разрешения HDL. Любое нарушение прав интеллектуальной собственности HDL повлечёт за собой юридическую ответственность.

Содержание данного документа может обновляться в связи с выходом новых версий продукта или по иным причинам. Если не согласовано иное, данный документ носит исключительно рекомендательный характер. Все утверждения, информация и рекомендации в данном документе не подразумевают каких-либо прямых или косвенных гарантий.

© 2025 HDL Automation Co., Ltd. Все права защищены.

История обновлений:

Приведенная ниже таблица содержит информацию о каждом обновлении. Последняя версия включает все обновления предыдущих версий.

| Версия | Информация об обновлении | Дата |
|---------------|---------------------------------|----------------|
| V1.0 | Первоначальный выпуск | Август 1, 2025 |

◆◆ Техническая поддержка

E-mail: hdltickets@hdlautomation.com

Website: <https://www.hdlautomation.com>