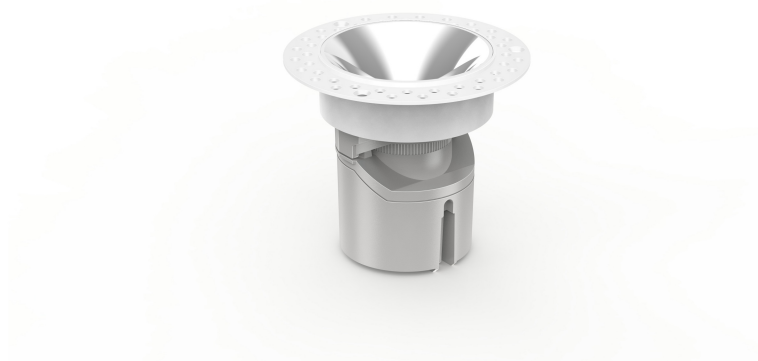


Встраиваемый безрамочный светильник (серия 75)

Технический паспорт



HD-УМ3075У



Пожалуйста, отсканируйте QR-код выше, чтобы проверить
последнюю версию спецификации!

Перед использованием этого продукта внимательно ознакомьтесь с
настоящим документом и храните его надлежащим образом! Версия

документа: С

◆◆ Обзор

Встраиваемый безрамочный светильник (серия 75) - это безмерцающий светодиодный светильник с постоянным током. Корпус изготовлен из алюминиевого сплава и имеет современную конструкцию. В основном предназначен для помещений, требующих особого освещения: отелей, элитного жилья, клубов, выставочных образцов квартир, офисов продаж, музеев, ресторанов, торговых центров, магазинов и т.д.

Основные функции:

- Встраиваемый безрамочный светильник (серия 75) изготовлен из литого алюминия с белым порошковым покрытием (RAL 9016) и отражателем белого, черного или хромированного цвета.
- Работает с драйверами диммирования DALI/0-10V/TRIAC или со встроенным драйвером ВКЛ/ВЫКЛ.
- LED 12Вт;
- Диаметр корпуса – 103 мм. Монтажное отверстие в потолке – Ø75 мм с узкой декоративной рамкой.
- Высокий индекс цветопередачи CRI ≥ 90 .
- После наработки 50 000 часов сохраняется не менее 80% светового потока.
- Для регулируемой CCT — 24°/36°. Для фиксированной CCT — 15°/24°/36°/50°.
- Освещение полностью подходит для чтения, письма, а также работы за компьютером и с панелями управления согласно DIN EN 12464-1 (UGR < 13).
- Степень защиты корпуса по стандарту DIN EN 60529 — IP20.

Примечание: Обратите внимание, что изображения и иллюстрации, представленные в данном руководстве по эксплуатации, предназначены только для ознакомления. Фактический продукт может отличаться.

◆◆ Внешний вид

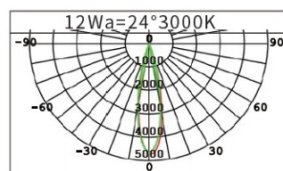


Рис. 1

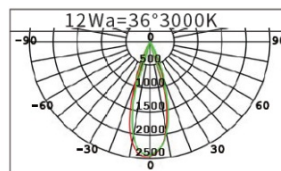
◆◆ Технические характеристики

Пункт	Параметр
LED	
Регулируемая цветовая температура	2800K-6000K
Цветовая температура	2700K/3000K/3500K/4000K/5000K
CRI	>90
L80B10 Время работы	50,000ч
SDCM	Без драйвера ВКЛ/ВЫКЛ: 3 С драйвером ВКЛ/ВЫКЛ: 2
Оптика	
Регулируемый угол светового пучка CCT	24°/36°
Угол светового пучка CCT	15°/24°/36°/50°
UGR	< 13
Выходная мощность	720lm
LED grid	Сетка типа «пчелиные соты»(антибликовая)
Параметры питания	
LED Драйвер	Без драйвера / Драйвер ВКЛ-ВЫКЛ
LED Питание	12Вт
Номинальное напряжение	36В
Номинальный ток	300мА

Light distribution



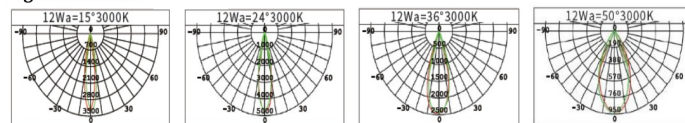
12W24°785lm				
Lux				
h(m)	d(m)	Em	E _{max}	
1	0.39	3120	4716	
2	0.78	780	1179	
3	1.17	346.7	523.9	
4	1.56	195	294.7	
5	1.96	124.8	188.6	



12W36°771lm				
Lux				
h(m)	d(m)	Em	E _{max}	
1	0.59	1675	2451	
2	1.18	418.8	612.7	
3	1.77	186.1	272.3	
4	2.36	104.7	153.2	
5	2.95	67	98.04	

Рисунок 2 — Распределение света для регулируемой цветовой температуры

Light distribution



12W15°489lm					12W24°785lm					12W36°771lm					12W50°667lm				
Lux					Lux					Lux					Lux				
h(m)	d(m)	Em	E _{max}		h(m)	d(m)	Em	E _{max}		h(m)	d(m)	Em	E _{max}		h(m)	d(m)	Em	E _{max}	
1	0.33	2132	3238		1	0.39	3120	4716		1	0.59	1675	2451		1	0.93	563.9	921.8	
2	0.66	533.1	809.4		2	0.78	780	1179		2	1.18	418.8	612.7		2	1.86	141	230.4	
3	0.99	236.9	359.8		3	1.17	346.7	523.9		3	1.77	186.1	272.3		3	2.79	62.65	102.4	
4	1.32	133.3	202.4		4	1.56	195	294.7		4	2.36	104.7	153.2		4	3.73	35.24	57.61	
5	1.65	85.3	129.5		5	1.96	124.8	188.6		5	2.95	67	98.04		5	4.66	22.56	36.87	

Рисунок 3 — Распределение света для фиксированной цветовой температуры

Примечание: Технические данные представляют собой номинальные значения при температуре окружающей среды 25°C. Значения светового потока изначально могут иметь допуск $\pm 10\%$, значения потребляемой мощности — допуск $\pm 10\%$, а значения цветовой температуры — допуск ± 150 К. Ответственность за опечатки и ошибки печати не принимается.

◆◆ Технические характеристики

Пункт	Параметр
Размер	Ø103мм
Отверстие	Ø75мм
Высота	91.5мм
Поворотный механизм	max. 30°
Вращение	355°
Место установки	В помещении
Тип освещения	Точечный светильник
Установка	Врезной
Версия	Круглый
Корпус	Белый
Отражатель	Белый/черный/хром
Степень защиты IP (соответствует EN 60529)	IP20

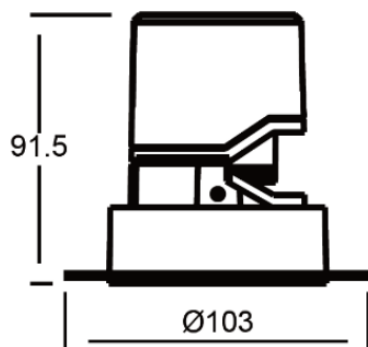


Рис. 4

◆◆ Меры безопасности

Опасно:

- Запрещается самостоятельно разбирать изделие или заменять какие-либо его компоненты. В противном случае это может привести к механическим повреждениям, поражению электрическим током, возгоранию или травмам.
- Ни при каких обстоятельствах не накрывайте изделие теплоизоляционными прокладками или подобными материалами.

Предупреждение:

- Монтаж и ввод в эксплуатацию данного оборудования должны производиться нашей компанией или организацией, назначенной нами.
- Планирование и выполнение электромонтажных работ для данного оборудования должны соответствовать действующим местным стандартам безопасности и нормативным требованиям.
- Любые последствия, вызванные несоблюдением инструкций по монтажу и подключению, не относятся к ответственности нашей компании.
- Все работы по техническому обслуживанию должны выполняться нашим отделом послепродажного обслуживания или уполномоченной организацией. Гарантия на данное изделие не распространяется на неисправности, вызванные разборкой изделия пользователем.

Caution:

- Перед выполнением любых процедур по установке, демонтажу, техническому обслуживанию или очистке устройства необходимо отключить устройство от всех источников напряжения. Этот шаг является обязательным для обеспечения безопасности обслуживающего персонала и предотвращения возможных повреждений устройства
- Не используйте коррозионные жидкости для протирки корпуса устройства, особенно разъёмов, во избежание его повреждения.
- Перед проведением технического обслуживания или очистки устройства отключите его от всех источников напряжения, чтобы избежать утечки тока и поражения электрическим током.
- После подключения всех кабелей проверьте правильность и надёжность их соединений.
- Соответствие между драйвером и светильником должно находиться в пределах номинального диапазона и не превышать его.

Примечание:

- Эксплуатация данного изделия не должна нарушать каких-либо норм безопасности, при этом изделие должно находиться на расстоянии не менее 800 мм от освещаемого объекта.
- Убедитесь, что изделие надёжно закреплено на поверхности монтажного объекта и не установлено на потолках, которые легко повредить или которые подвержены деформации.
- Для продления срока службы и поддержания наилучшего светового эффекта рекомендуется регулярно очищать изделие и проводить его техническое обслуживание.

◆◆ Установка

ВНИМАНИЕ: Перед выполнением любых процедур по установке или демонтажу устройства необходимо отключить устройство от всех источников напряжения. Этот шаг является обязательным для обеспечения безопасности монтажника и предотвращения возможных повреждений устройства.

Соответствие стандартам: GB/T 17743-2021; GB 7000.1-2015; GB 7000.202-2008

Инструкция по установке светильника с предварительной установкой:

Шаг 1: Отключите электропитание. Перед отделкой потолка (например, покраской) вырежьте в нём монтажные отверстия в соответствии с размером светильника (как показано на Рисунке 1).

Шаг 2: Закрепите внешнее кольцо (встраиваемую часть) на потолке с помощью саморезов. Это предотвратит его ослабление, растрескивание или отслоение после проведения отделочных работ (см. Рисунок 2 ниже).

Шаг 3: После завершения установки внешнего кольца (встраиваемых деталей) выполните отделку потолка (например, покрасьте его), чтобы внешнее кольцо стало невидимым (см. Рисунок 3 ниже).

Шаг 4: Снимите защитную плёнку со светильника (см. Рисунок 4 ниже).

Шаг 5: Перед подключением проводов убедитесь, что питание отключено. Подключите сетевой провод к клеммам ввода фазы (L) и нуля (N). При использовании интеллектуального управления подключите также сигнальный провод.

Шаг 6: Установите корпус светильника в подготовленное отверстие (см. Рисунок 5 ниже).

Шаг 7: Перед включением питания убедитесь, что подключение выполнено правильно, а светильник надёжно зафиксирован и не болтается.

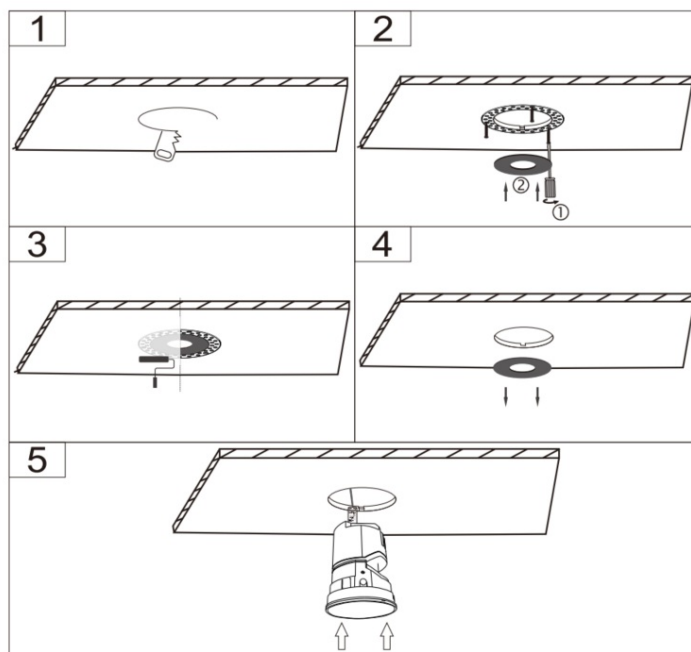


Рис. 5

◆◆ Разборка

ВНИМАНИЕ: Перед выполнением любых процедур по демонтажу устройства необходимо отключить устройство от всех источников напряжения. Этот шаг является обязательным для обеспечения безопасности монтажника и предотвращения возможных повреждений устройства.

◆◆ Упаковочный лист

- Точечный светильник * 1 шт.
- Драйвер * 1 шт. (согласно конфигурации заказа)

Примечание: После распаковки проверьте комплектность изделия и всех компонентов.

◆◆ Заявление об авторских правах

Компания HDL обладает всеми правами интеллектуальной собственности на данный документ и его содержание. Воспроизведение или распространение среди третьих лиц запрещено без письменного разрешения HDL. Любое нарушение прав интеллектуальной собственности HDL повлечёт за собой юридическую ответственность. Содержание данного документа может обновляться в связи с выходом новых версий продукта или по иным причинам. Если не согласовано иное, данный документ носит исключительно рекомендательный характер. Все утверждения, информация и рекомендации в данном документе не подразумевают каких-либо прямых или косвенных гарантий.

© 2025 HDL Automation Co., Ltd. Все права защищены.

История обновлений:

Приведенная ниже таблица содержит информацию о каждом обновлении. Последняя версия включает все обновления предыдущих версий.

Версия	Информация об обновлении	Дата
V1.0	Первоначальный выпуск	Август 1, 2025

◆◆ Техническая поддержка

E-mail: hdltickets@hdlautomation.com

Website: <https://www.hdlautomation.com>