

15В Точечный светильник

Технический паспорт



HD-TH4095



Пожалуйста, отсканируйте QR-код выше, чтобы проверить
последнюю версию технического описания!

Перед использованием данного продукта внимательно ознакомьтесь
с этим техническим описанием и храните его должным образом!

Версия документа: С

◆◆ Обзор

15B Точечный светильник Представляет собой светодиодный светильник без стробоскопического эффекта с постоянным током. Материал корпуса — алюминиевый сплав, конструкция отличается новизной.

В основном подходит для использования в помещениях, таких как отели, элитное жилье, клубы, модельные комнаты, офисы продаж, музеи, рестораны, торговые центры, магазины и другие объекты, требующие особого освещения.

Основные функции:

- Круглый встраиваемый светильник (серия 95) из литого под давлением алюминия с отделкой белой порошковой краской (RAL 9016) и хромированным отражателем;
- Работает с диммируемым драйвером DALI/0-10V/TRIAC или со встроенным драйвером ВКЛ/ВЫКЛ;
- Светодиодный, 15 Вт;
- Габаритный диаметр Ø105 мм; монтажное отверстие в потолке Ø95 мм, узкий монтажный ободок;
- Высокая цветопередача с индексом CRI≥90;
- После срока службы 50000 ч сохраняет не менее 80% светового потока;
- Цветовая температура / Углы светового пучка: 36°/60°;
- Освещение полностью подходит для чтения, письма, а также работы за компьютером и с органами управления в соответствии с DIN EN 12464-1 (UGR<19);
- Степень защиты корпуса согласно DIN EN 60529 (IP20).

Примечание: Обратите внимание, что изображения и иллюстрации, приведённые в настоящем руководстве, предназначены только для справки, и фактическое изделие может отличаться.

◆◆ Внешний вид

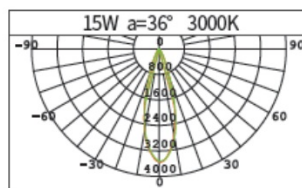


Рис. 1

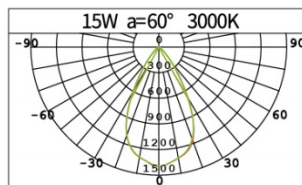
◆◆ Технические характеристики

Пункт	Параметр
LED	
Регулируемая цветовая температура	2800K-6000K
Фиксированная цветовая температура	2700K/3000K/3500K/4000K/5000K
Индекс цветопередачи	>90
L80B10 рабочее время	50,000h
SDCM	Без драйвера ВКЛ-ВЫКЛ: 3 С драйвером ВКЛ-ВЫКЛ: 2
Оптика	
CCT Угол светового пучка	36°/60°
UGR	< 19
Системная мощность	1050lm
Параметры блока питания	
LED Драйвер	Драйвер без регулировки / Драйвер ВКЛ-ВЫКЛ
LED Питание	15В
Номинальное напряжение	36В
Номинальный ток	350мА

Light distribution



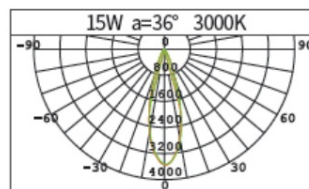
15W 36°			
Lux			
h(m)	d(m)	Em	E _{max}
1	0.54	2347	3546
2	1.08	586.7	886.5
3	2.12	260.8	394.0



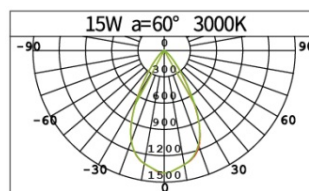
15W 60°			
Lux			
h(m)	d(m)	Em	E _{max}
1	1.10	883.6	1395
2	2.20	220.9	348.9
3	3.30	98.18	155.0

Рис. 2- Регулируемая цветовая температура — Светораспределение

Light distribution



15W 36°			
Lux			
h(m)	d(m)	Em	E _{max}
1	0.54	2347	3546
2	1.08	586.7	886.5
3	2.12	260.8	394.0



15W 60°			
Lux			
h(m)	d(m)	Em	E _{max}
1	1.10	883.6	1395
2	2.20	220.9	348.9
3	3.30	98.18	155.0

Рис. 3- Фиксированная цветовая температура — Светораспределение

Примечание: Технические данные представляют собой номинальные значения при температуре окружающей среды 25°C. Значения светового потока первоначально допускают отклонение +/- 10%, значения электрической подключаемой нагрузки первоначально допускают отклонение +/- 10%.

...а значения цветовой температуры первоначально допускают отклонение +/- 150 К. Не несем ответственности за опечатки или ошибки печати.

◆◆ Технические характеристики

Пункт	Параметр
Размер	Ø105mm
Отверстие	Ø95mm
Высота	42mm
Место установки	Для помещений
Тип освещения	Встроенный (потолочный)
Installation	Встроенный
Версия	Круглый
Корпус	Белый
Отражатель	Хромированный
Степень защиты IP (соответствует EN 60529)	IP20

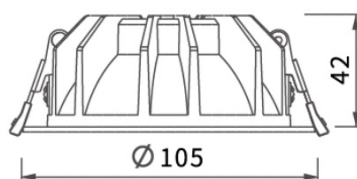


Рис. 4

◆◆ Меры предосторожности

Опасно:

- Пожалуйста, не разбирайте изделие самостоятельно и не заменяйте какие-либо его части. В противном случае это может привести к механическим неисправностям, поражению электрическим током, пожару или травмам.
- Ни при каких обстоятельствах не накрывайте изделие изоляционными подкладками или аналогичными материалами.

Внимание:

- Монтаж и ввод в эксплуатацию данного оборудования должны выполняться нашей компанией или организацией, назначенной нами.
- Планирование и выполнение электромонтажных работ для данного оборудования должны соответствовать действующим местным нормам и правилам по технике безопасности.
- Любые последствия, вызванные несоблюдением инструкций по установке и подключению, не относятся к ответственности нашей компании.
- Пожалуйста, направляйте все запросы на техническое обслуживание в наш сервисный отдел или назначенную организацию. Гарантия на данное изделие действует при условии соблюдения всех инструкций по установке и эксплуатации не распространяется на неисправности, вызванные разборкой изделия пользователем.

Caution:

- Перед выполнением любых процедур по установке, разборке, техническому обслуживанию или очистке устройства необходимо отключить устройство от всех источников напряжения. Этот шаг необходим для обеспечения безопасности техника и предотвращения потенциального повреждения устройства..
 - Не используйте коррозионные жидкости для протирки корпуса устройства, особенно разъемов, чтобы избежать повреждения устройства.
 - Перед проведением технического обслуживания или очистки устройства отключите его от всех источников напряжения, чтобы избежать утечки тока и поражения электрическим током.
 - После подключения всех кабелей проверьте правильность и надежность соединений.
 - После подключения всех кабелей проверьте правильность и надёжность соединений.
- Соответствие между драйвером и светильником должно находиться в пределах номинального диапазона и не выходить за его границы.

Примечание:

- При использовании данного изделия не должны нарушаться какие-либо правила безопасности, а расстояние до освещаемого объекта должно составлять не менее 800 мм.
- Убедитесь, что изделие надежно закреплено на поверхности монтажного объекта и не установлено на потолках,
- которые легко повредить или деформировать.
- Для продления срока службы и поддержания наилучшего светового эффекта рекомендуется регулярно очищать и обслуживать изделие.

◆◆ Установка

Предупреждение: Перед выполнением любых процедур по установке или разборке устройства необходимо отключить устройство от всех источников напряжения. Этот шаг необходим для обеспечения безопасности техника и предотвращения потенциального повреждения устройства.

Стандарт: GB/T 17743-2021; GB 7000.1-2015; GB 7000.202-2008

Ниже приведена инструкция по установке встраиваемого потолочного светильника

Шаг 1: Сделайте отверстие в потолке в соответствии с указанным монтажным размером;

Шаг 2: Перед подключением проводов убедитесь, что питание отключено, и подключите сетевой питающий кабель к клеммам ввода фазы и нейтрали. При наличии интеллектуального управления подключите сигнальный провод; **Шаг 3:** Отведите вверх пружинные зажимы, плотно прижав их к радиатору, а затем установите корпус светильника в подготовленное отверстие;

Шаг 4: Перед включением питания убедитесь, что подключение выполнено правильно и светильник надёжно зафиксирован.

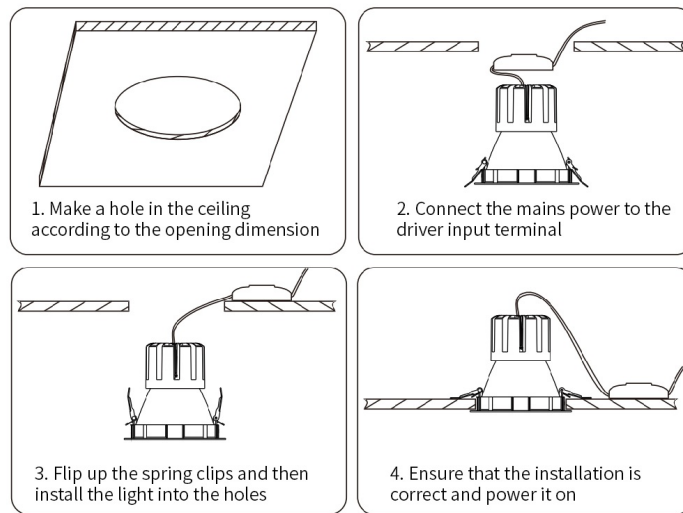


Рис. 5

◆◆ Демонтаж

Предупреждение: Перед выполнением любых процедур по разборке устройства необходимо отключить устройство от всех источников напряжения. Этот шаг необходим для обеспечения безопасности техника и предотвращения потенциального повреждения устройства.

◆◆ Комплект поставки

- Встраиваемый потолочный светильник*1
- Драйвер*1 (в соответствии с заказом)

Примечание: После распаковки проверьте комплектность изделия и всех деталей.

◆◆ Заявление об авторских правах

Компания HDL обладает всеми правами интеллектуальной собственности на данный документ и его содержание. Воспроизведение или распространение среди третьих лиц запрещено без письменного разрешения HDL. Любое нарушение прав интеллектуальной собственности HDL повлечет за собой юридическую ответственность. Содержание данного документа может обновляться в связи с изменениями версий продукта или по другим причинам. Если иное не согласовано, данный документ предназначен только для ознакомительных целей. Все утверждения, информация и рекомендации в данном документе не подразумевают каких-либо явных или подразумеваемых гарантий.

© 2025 HDL Automation Co., Ltd. Все права защищены.

История обновлений:

Таблица ниже содержит информацию обо всех обновлениях. Последняя версия включает все изменения, внесённые во все предыдущие версии.

Версия	Информация о обновлении	Дата
V1.0	Первоначальный выпуск	Август 1, 2025

◆◆ Техническая
поддержка

E-mail: hdltickets@hdlautomation.com

Website: <https://www.hdlautomation.com>