

Встраиваемый компактный светильник на 6 ламп

Технический паспорт



HD-TH50D06



Пожалуйста, отсканируйте QR-код выше, чтобы проверить
последнюю версию технического описания!

Перед использованием данного продукта внимательно ознакомьтесь
с этим техническим описанием и храните его должным образом!

Версия документа: С

◆◆ Обзор

Встраиваемый компактный светильник на 6 ламп Это светодиодный светильник без мерцания с постоянным током. Корпус изготовлен из алюминиевого сплава и имеет оригинальную конструкцию. В основном подходит для использования в помещениях, требующих специального освещения, таких как отели, элитные жилые дома, клубы, демонстрационные квартиры, офисы продаж, музеи, рестораны, торговые центры, магазины и т.д.

Основные функции:

- Встраиваемый компактный светильник на 6 ламп с белой окраской (RAL 9016) и черным рефлектором;
 - Варианты: регулируемая цветовая температура CCT (2800K-6000K) и фиксированная CCT (2700K/3000K/3500K/4000K/5000K);
 - Работа с диммируемым драйвером DALI/0-10V/TRIAC или со встроенным драйвером ВКЛ/ВЫКЛ;
 - Светодиод 10 Вт;
 - Размеры 143.3 мм x 31.5 мм; высота профиля встраиваемой части 38.3 мм;
 - Высокая цветопередача с индексом CRI90;
 - После наработки 50000 часов сохраняется не менее 80% светового потока;
 - Точная характеристика светового пучка с углами рассеивания 15°/24°/36°;
- Освещение идеально подходит для чтения, письма, а также работы за компьютером и с пультами управления в соответствии с DIN EN 12464-1 (UGR<15);
- Степень защиты корпуса согласно DIN EN 60529 (IP20).

Примечание: Обратите внимание, что изображения и иллюстрации, приведённые в настоящем руководстве, предназначены только для справки, и фактическое изделие может отличаться.

◆◆ Внешний вид



Рис. 1

◆◆ Технические характеристики

Пункт	Параметр
LED	
Регулируемая цветовая температура	2800K-6000K
Цветовая температура	2700K/3000K/3500K/4000K/5000K
CRI	>90
L80B10 рабочее время	50,000ч
SDCM	3
Оптика	
CCT Угол светового пучка	15°/24°/36°
UGR	<15
Системная мощность	600lm
Параметры блока питания	
LED Драйвер	Встроенный драйвер без регулировки (ВКЛ/ВЫКЛ).
LED Питание	10W
Номинальное напряжение	18 В с фиксированной цветовой температурой CCT) / 36 В (для двух других типов).
Номинальный ток	500 мА (цветовой температурой CCT) / 250 мА (для двух других типов).

Light distribution

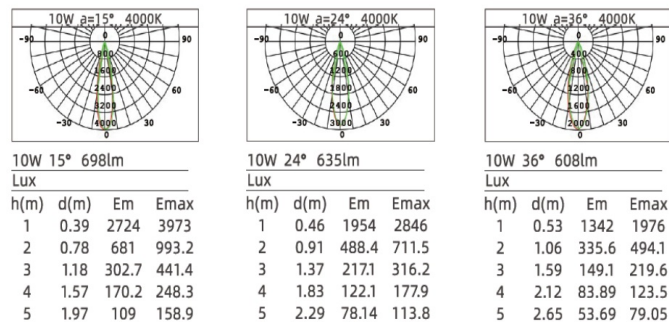


Рисунок 2 — Светильник с регулируемой цветовой температурой (CCT) — Распределение света

Light distribution

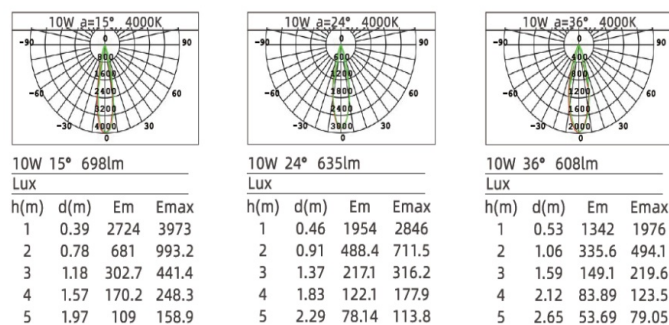


Рис. 3 — Светораспределение светильника с фиксированной цветовой температурой

Примечание: Технические данные представляют собой номинальные значения при температуре окружающей среды

25°С. Значения светового потока первоначально допускают отклонение +/- 10%, значения электрической подключаемой нагрузки — отклонение +/- 10%, а значения цветовой температуры — отклонение +/- 150 K. За опечатки или ошибки печати ответственность не несётся.

◆◆ Технические характеристики

Пункт	Параметр
Размер	143.3мм x 31.5мм
Отверстие	139мм x 26мм
Высота	38.3мм
Место установки	Для помещений
Тип освещения	Трековый светильник
Установка	Встраиваемый
Версия	Прямоугольный
Корпус	Белый
Отражатель	Чёрный
Степень защиты IP (соответствует стандарту EN 60529)	IP20

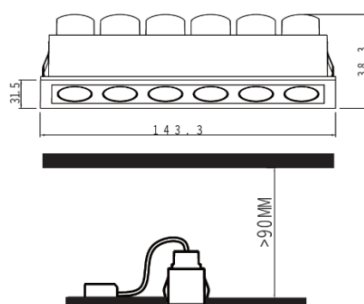


Рис. 4

◆◆ Меры предосторожности

Опасность:

- Пожалуйста, не разбирайте изделие самостоятельно и не заменяйте какие-либо его части. В противном случае это может привести к механическим неисправностям, поражению электрическим током, пожару или травмам.
- Ни при каких обстоятельствах не накрывайте изделие изоляционными подкладками или аналогичными материалами

Предупреждение

- Монтаж и тестирование изделия должны осуществляться компанией HDL Automation Co., Ltd. (далее именуемой HDL) или её уполномоченными сервисными организациями. Электромонтажные работы должны выполняться в соответствии с местными нормативными актами и правилами безопасности.
- HDL не несёт ответственности за любые последствия, вызванные неквалифицированным или ошибочным монтажом и подключением, не соответствующим инструкциям, изложенным в данном техническом описании.
- Для получения сервисного обслуживания обращайтесь в службы послепродажного обслуживания HDL или в наши уполномоченные сервисные организации. Неисправности изделия, возникшие в результате самостоятельной разборки, не подлежат гарантийному обслуживанию.

Внимание

- Перед выполнением любых процедур монтажа или разборки устройства необходимо отключить устройство от всех источников напряжения. Этот шаг обязателен для обеспечения безопасности персонала и предотвращения возможного повреждения устройства.
- Не используйте едкие жидкости для очистки корпуса устройства, особенно интерфейсов, во избежание его повреждения. Не протирайте устройство влажной тканью.
- Перед выполнением любых процедур технического обслуживания или очистки устройства обязательно отключите устройство от всех источников напряжения. Эта предупредительная мера необходима для предотвращения утечки тока и риска поражения электрическим током.
- После подключения всех кабелей проверьте правильность и надежность соединений.
- Запрещается превышать допустимые диапазоны работы. Пожалуйста, используйте устройство в соответствии с техническими характеристиками.
- Использование данного продукта не должно нарушать каких-либо правил безопасности, а расстояние от продукта до освещаемого объекта должно составлять не менее 800 мм.
- Убедитесь, что изделие надежно закреплено на поверхности монтажного объекта и не устанавливается на потолках, подверженных легкому повреждению или деформации.
- Для продления срока службы и поддержания наилучшего светового эффекта рекомендуется регулярно очищать и обслуживать изделие.

◆◆ Установка

Предупреждение: Перед выполнением любых монтажных или демонтажных работ с устройством крайне важно отключить его от всех источников напряжения. Этот шаг необходим для обеспечения безопасности специалиста и предотвращения возможного повреждения устройства.

Метод установки встраиваемого сетчатого светильника:

Шаг 1: Вырежьте отверстие в потолке в соответствии с указанным монтажным размером.

Шаг 2: Перед подключением проводов убедитесь, что питание отключено. Подсоедините провода сети (фазу и ноль) к соответствующим входным клеммам. При наличии интеллектуального управления подключите также сигнальный провод.

Шаг 3: Снимите внутреннюю декоративную панель (рассеиватель/решетку) светильника.

Шаг 4: Зафиксируйте корпус светильника на потолке, закрутив крепежные винты (или используя монтажные зажимы).

Шаг 5: Установите ранее снятую антибликовую панель (решетку) на место внутри светильника.

Шаг 6: Перед включением питания убедитесь в правильности подключения проводов и надежной фиксации изделия (отсутствии люфта).

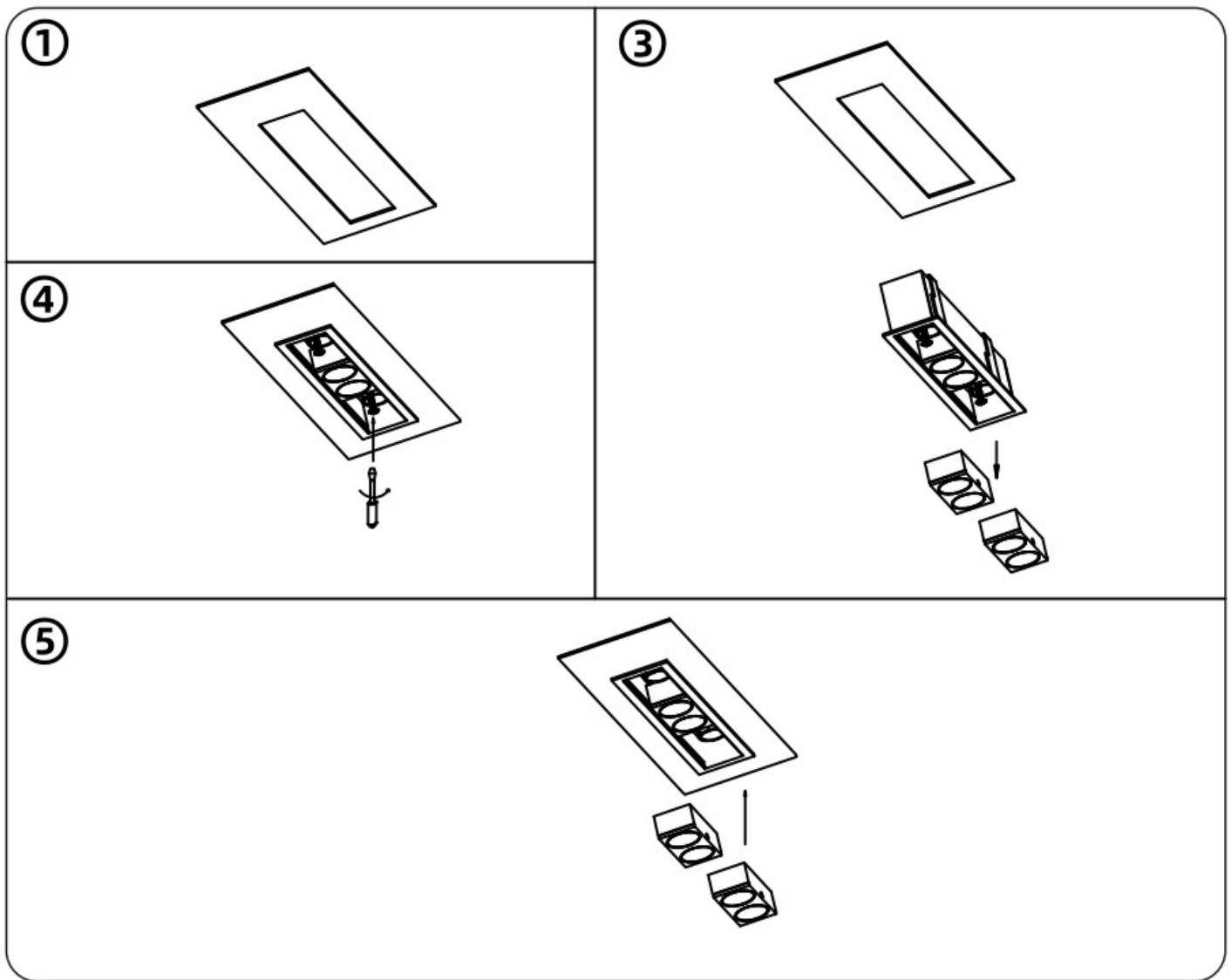


Рис. 5

◆◆ Разборка

Предупреждение: Перед выполнением любых процедур по разборке устройства необходимо отключить устройство от всех источников напряжения. Этот шаг необходим для обеспечения безопасности техника и предотвращения потенциального повреждения устройства..

◆◆ Комплект поставки

- Сетчатый светильник: 1 шт.
- Драйвер: 1 шт. (в соответствии с комплектацией заказа)

Примечание: После распаковки проверьте комплектность изделия и наличие всех деталей.

◆◆ Заявление об авторских правах

Компания HDL обладает всеми правами интеллектуальной собственности на данный документ и его содержание. Воспроизведение или распространение среди третьих лиц запрещено без письменного разрешения HDL. Любое нарушение прав интеллектуальной собственности HDL повлечет за собой юридическую ответственность. Содержание данного документа может обновляться в связи с изменениями версий продукта или по другим причинам. Если иное не согласовано, данный документ предназначен только для ознакомительных целей. Все утверждения, информация и рекомендации в данном документе не подразумевают каких-либо явных или подразумеваемых гарантий.

© 2025 HDL Automation Co., Ltd. Все права защищены.

История обновлений:

Таблица ниже содержит информацию обо всех обновлениях. Последняя версия включает все изменения, внесённые во все предыдущие версии.

Версия	Информация об обновлении	Дата
V1.0	Первоначальный выпуск	Август 15, 2025

◆◆ Техническая поддержка

E-mail: hdltickets@hdlautomation.com

Website: <https://www.hdlautomation.com>