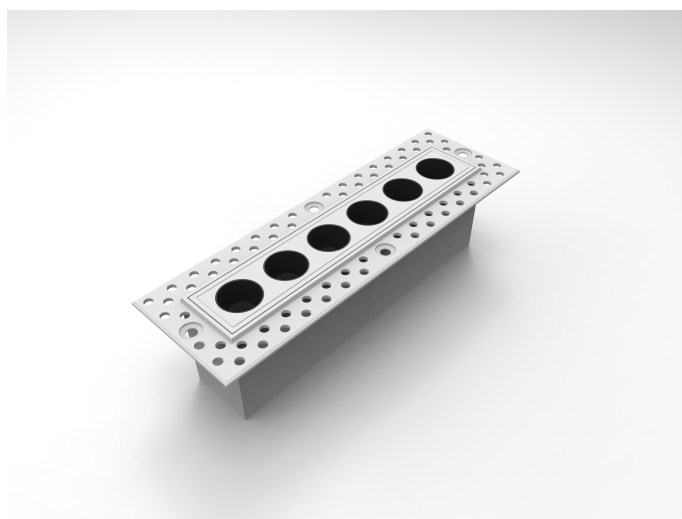


Встраиваемый компактный безрамочный светильник на 6 ламп

Технический паспорт



HD-YM50D06



Пожалуйста, отсканируйте QR-код выше, чтобы проверить
последнюю версию технического описания!

Перед использованием данного продукта внимательно ознакомьтесь
с этим техническим описанием и храните его должным образом!

Версия документа: С

◆◆ Обзор

Встраиваемый компактный безрамочный светильник на 6 ламп — это светодиодный светильник без мерцания с постоянным током. Корпус изготовлен из алюминиевого сплава и имеет оригинальную конструкцию. В основном подходит для использования в помещениях, требующих специального освещения, таких как отели, элитные жилые дома, клубы, демонстрационные квартиры, офисы продаж, музеи, рестораны, торговые центры, магазины и т.д.

Основные функции:

- Встраиваемый компактный светильник на 6 ламп с белой окраской (RAL 9016) и черным рефлектором;
- Работа с диммируемым драйвером DALI/0-10V/TRIAC или со встроенным драйвером ВКЛ/ВЫКЛ;
- LED10 Вт;
- Размеры 164.4 мм x 52.6 мм; высота профиля встраиваемой части 42.8 мм;
- Высокая цветопередача с индексом CRI90;
- После наработки 50000 часов сохраняется не менее 80% светового потока;
- Точная характеристика светового пучка с углами рассеивания 15°/24°/36°;
- Освещение идеально подходит для чтения, письма, а также работы за компьютером и с пультами управления в соответствии с DIN EN 12464-1 (UGR<15);
- Степень защиты корпуса согласно DIN EN 60529 (IP20).

◆◆ Внешний вид

Примечание: Обращаем ваше внимание, что изображения и иллюстрации, приведённые в данном руководстве, носят справочный характер, и фактическое изделие может отличаться.



Рис. 1

◆◆ Технические характеристики

Пункт	Параметр
-------	----------

LED	
Регулируемая температура	2800K-6000K
Цветовая температура	2700K/3000K/3500K/4000K/5000K
CRI	>90
L80B10 время работы	50,000ч
SDCM	3
Оптика	
CCT Угол светового пучка	15°/24°/36°
UGR	< 15
Системная мощность	600lm
Параметры блока питания	
LED Драйвер	Без/Драйвер ВКЛ/ВЫКЛ
LED Питание	10В
Номинальное напряжение	36В
Номинальный ток	250МА

Light distribution

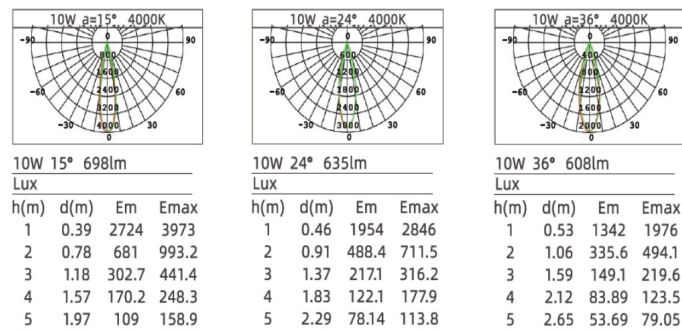


Рисунок 2 — Светильник с регулируемой цветовой температурой (CCT) — Распределение света

Light distribution

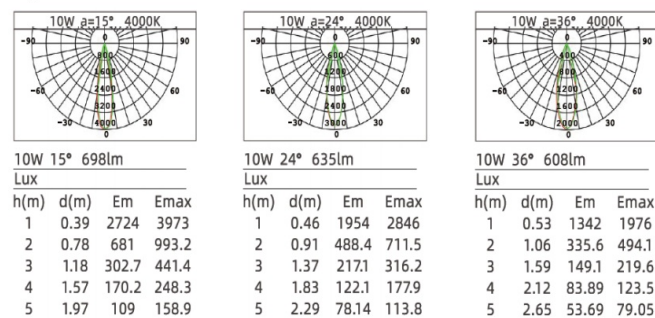


Рисунок 3 — Светильник с фиксированной цветовой температурой (CCT) — Распределение света

Примечание: Технические данные представляют собой номинальные значения при температуре окружающей среды 25°C. Значения светового потока указаны с первоначальным допуском $\pm 10\%$, значения потребляемой мощности — с первоначальным допуском $\pm 10\%$, а значения цветовой температуры — с первоначальным допуском ± 150 K. За опечатки или ошибки печати ответственность не несётся.

Пункт	Параметр
Размер	164.4мм x 52.6мм
Отверстие	145мм x 32мм
Высота	42.8мм
Место установки	Для помещений
Тип освещения	Трековый светильник
Установка	Врезной/Встраиваемый
Версия	Прямоугольный
Корпус	Белый
Отражатель	Чёрный
Степень защиты IP (соответствует стандарту EN 60529) IP20	IP20

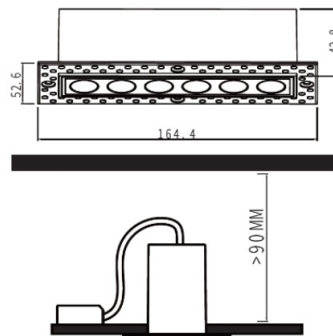


Рис. 4

◆◆ Меры предосторожности

Опасность:

- Пожалуйста, не разбирайте изделие самостоятельно и не заменяйте какие-либо его части. В противном случае это может привести к механическим неисправностям, поражению электрическим током, пожару или травмам.
- Ни при каких обстоятельствах не накрывайте изделие изоляционными подкладками или аналогичными материалами

Предупреждение

- Монтаж и ввод в эксплуатацию данного оборудования должны осуществляться нашей компанией или уполномоченной нами организацией.
- Проектирование и монтаж электрических подключений данного оборудования должны соответствовать применимым местным нормам безопасности и правилам.
- Любые последствия, вызванные несоблюдением инструкций по монтажу и подключению, не относятся к ответственности нашей компании.
- Пожалуйста, направляйте все запросы на техническое обслуживание в наш отдел послепродажного обслуживания или в уполномоченную организацию. Гарантия на данное изделие не распространяется на неисправности, вызванные разборкой изделия пользователем.

Внимание

- Перед выполнением любых процедур по монтажу, разборке, техническому обслуживанию или очистке устройства необходимо отключить устройство от всех источников напряжения. Этот шаг обязателен для обеспечения безопасности персонала и предотвращения возможного повреждения устройства.
- Не используйте едкие жидкости для очистки корпуса устройства, особенно интерфейсов, во избежание его повреждения.
- Перед проведением технического обслуживания или очистки устройства отключите устройство от всех источников напряжения, чтобы избежать утечки тока и поражения электрическим током.
- После подключения всех кабелей проверьте правильность и надежность соединений.
- Соответствие между драйвером и светильником должно находиться в пределах номинального диапазона и не превышать его.
- Использование данного продукта не должно нарушать какие-либо правила безопасности, а расстояние от продукта до освещаемого объекта должно составлять не менее 800 мм.
- Убедитесь, что изделие надежно закреплено на поверхности монтажного объекта и не устанавливается на потолках, подверженных легкому повреждению или деформации.
- Для продления срока службы и поддержания наилучшего светового эффекта рекомендуется регулярно очищать и обслуживать изделие.

◆◆ Установка

ВНИМАНИЕ: Перед выполнением любых монтажных или демонтажных работ с устройством крайне важно отключить его от всех источников напряжения. Этот шаг необходим для обеспечения безопасности специалиста и предотвращения возможного повреждения устройства.

Стандарты: GB/T 17743-2021; GB 7000.1-2015; GB 7000.202-2008

Метод установки предвстраиваемого сетчатого светильника:

Шаг 1: Отключите питание. Перед покраской потолка выполните монтажные отверстия в потолке в соответствии с требуемым размером выреза для светильника.

Шаг 2: Зафиксируйте наружное кольцо (встраиваемую часть) на потолке с помощью саморезов, чтобы предотвратить его ослабление, растрескивание и осыпание штукатурки после покраски.

Шаг 3: После установки наружного кольца (встраиваемых частей) произведите покраску потолка, чтобы скрыть его.

Шаг 4: Перед подключением проводов убедитесь, что питание отключено. Подсоедините провода сети (фазу и ноль) к соответствующим входным клеммам. При наличии интеллектуального управления подключите также сигнальный провод и разместите его на потолке. Снимите декоративную панель светильника и с помощью винтов закрепите корпус светильника на встраиваемых частях.

Шаг 5: Установите ранее снятую декоративную панель на место внутри светильника.

Шаг 6: Перед включением питания убедитесь в правильности подключения проводов и надежной фиксации изделия (отсутствии люфта).

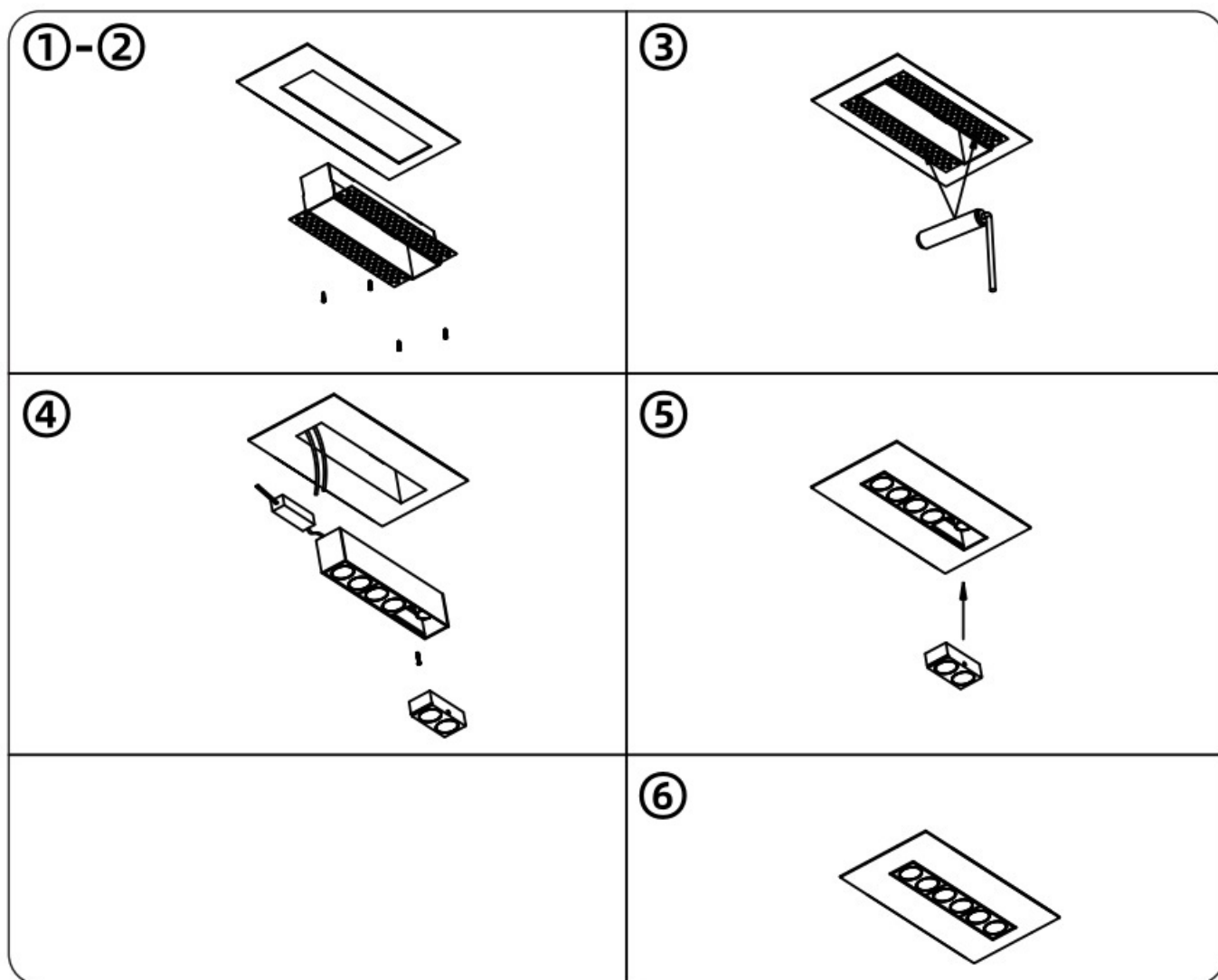


Рис. 5

◆◆ Разборка

Предупреждение: Перед выполнением любых процедур по разборке устройства необходимо отключить устройство от всех источников напряжения. Этот шаг необходим для обеспечения безопасности техника и предотвращения потенциального повреждения устройства.

◆◆ Комплект поставки

- Светильник: 1 шт
- Драйвер: 1 шт.

Примечание: После распаковки проверьте комплектность изделия и наличие всех деталей.

◆◆ Заявление об авторских правах

Компания HDL обладает всеми правами интеллектуальной собственности на данный документ и его содержание. Воспроизведение или распространение среди третьих лиц запрещено без письменного разрешения HDL. Любое нарушение прав интеллектуальной собственности HDL повлечет за собой юридическую ответственность. Содержание данного документа может обновляться в связи с изменениями версий продукта или по другим причинам. Если иное не согласовано, данный документ предназначен только для ознакомительных целей. Все утверждения, информация и рекомендации в данном документе не подразумевают каких-либо явных или подразумеваемых гарантий.

© 2025 HDL Automation Co., Ltd. Все права защищены.

История обновлений:

Таблица ниже содержит информацию обо всех обновлениях. Последняя версия включает все изменения, внесённые во все предыдущие версии.

Версия	Информация об обновлении	Дата
V1.0	Первоначальный выпуск	Август 22, 2025

◆◆ Техническая поддержка

E-mail: hdltickets@hdlautomation.com

Website: <https://www.hdlautomation.com>