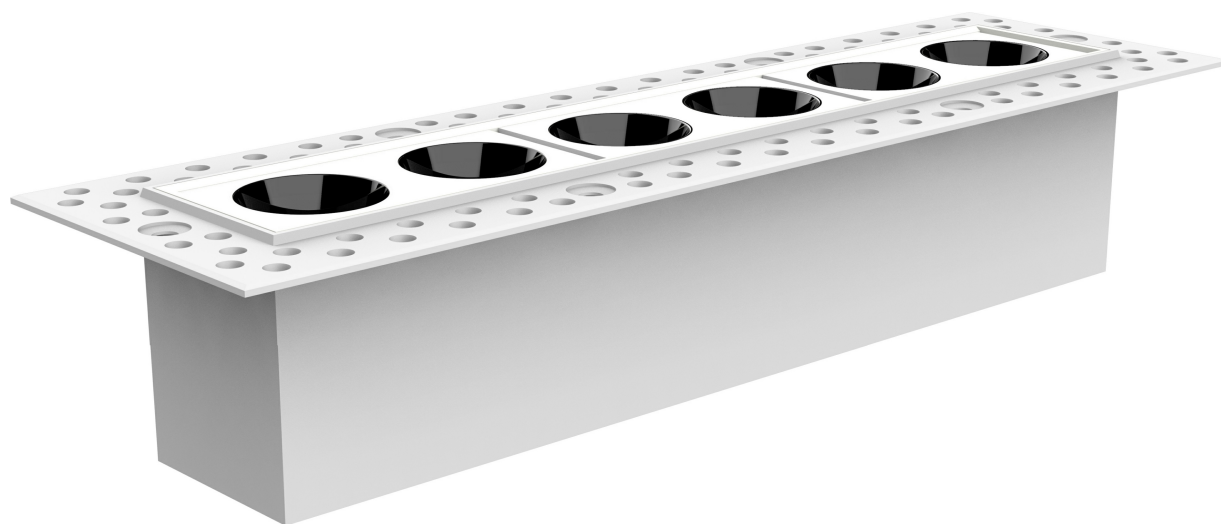


# Встраиваемый компактный безрамочный светильник на 6 ламп

Технический паспорт



HD-YM60D06



Пожалуйста, отсканируйте QR-код выше, чтобы проверить  
последнюю версию технического описания!

Перед использованием данного продукта внимательно ознакомьтесь  
с этим техническим описанием и храните его должным образом!

Версия документа: С

## ◆◆ Обзор

Встраиваемый компактный безрамочный светильник на 6 ламп - это светодиодный светильник без стробоскопического эффекта с драйвером постоянного тока. Корпус выполнен из алюминиевого сплава и имеет оригинальную конструкцию. В основном предназначен для внутренних помещений, требующих особого светового решения, таких как отели, люксовые апартаменты, клубы, модельные комнаты, шоу-румы, музеи, рестораны, торговые центры, бутики и т.д..

### Основные функции:

- Встраиваемый компактный безрамочный светильник на 6 ламп белой/черной цвета (RAL 9016 / RAL 9005) и черным отражателем.
- Совместим с диммируемым драйвером DALI / 0-10V / TRIAC или со встроенным драйвером ВКЛ/ВЫКЛ.
- LED: 12 Вт.
- Габариты (Д x Ш): 207 мм x 47 мм; высота встраиваемого профиля: 89 мм.
- Высокая цветопередача с индексом CRI  $\geq 90$ .
- Срок службы: после 50 000 часов сохраняет не менее 80% светового потока.
- Четкая характеристика светового пучка с углами рассеивания 15° / 25° / 30°.
- Создает освещение, идеально подходящее для чтения, письма, а также работы за компьютером и с контрольными приборами согласно стандарту DIN EN 12464-1 (UGR < 15).
- Степень защиты корпуса по DIN EN 60529: IP20.

## ◆◆ Внешний вид

**Примечание:** Обращаем ваше внимание, что изображения и иллюстрации, приведённые в данном руководстве, носят справочный характер, и фактическое изделие может отличаться.



Рис. 1

## ◆◆ Технические характеристики

Пункт	Параметр
LED	
Регулируемая температура	2800K-6000K

Цветовая температура	2700K/3000K/3500K/4000K/5000K
CRI	>90
L80B10 время работы	50,000ч
SDCM	3
<b>Оптика</b>	
CCT Угол светового пучка	15°/25°/30°
UGR	< 15
Системная мощность	720lm
<b>Параметры блока питания</b>	
LED Драйвер	Без/Драйвер ВКЛ/ВЫКЛ
LED Питание	12Вт
Номинальное напряжение	36 В (с регулируемой цветовой температурой, CCT) 18 В (для остальных светильников)
Номинальный ток	300 мА (с регулируемой цветовой температурой, CCT) 600 мА (для остальных светильников)

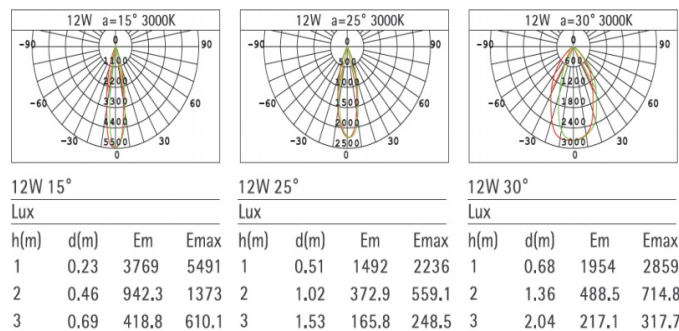


Рисунок 2 — Светильник с регулируемой цветовой температурой (CCT) — Распределение света

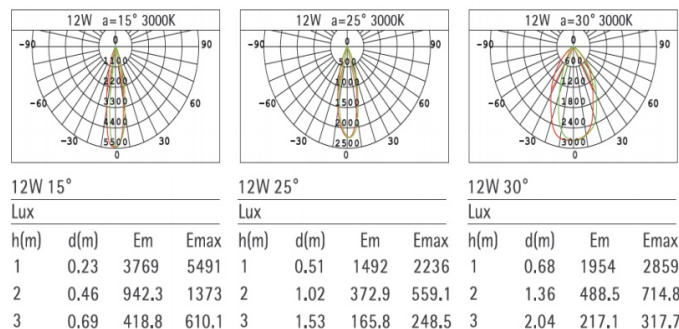


Рисунок 3 — Светильник с фиксированной цветовой температурой (CCT) — Распределение света

Примечание: Технические данные представляют собой номинальные значения при температуре окружающей среды 25°C. Значения светового потока указаны с первоначальным допуском ±10%, значения потребляемой мощности — с первоначальным допуском ±10%, а значения цветовой температуры — с первоначальным допуском ±150 К. За опечатки или ошибки печати ответственность не несётся.

## ◆◆ Технические характеристики

Пункт	Параметр
-------	----------

Размер	207мм x47мм
Отверстие	208мм x 40мм
Высота	89мм
Место установки	Для помещений
Тип освещения	Трековый светильник
Установка	Встраиваемый
Версия	Прямоугольный
Корпус	Белый/Черный
Отражатель	Черный
Степень защиты IP (соответствует стандарту EN 60529) IP20	IP20

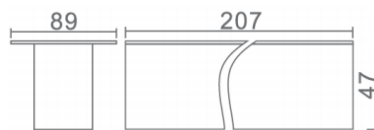


Рис. 4

## ◆◆ Меры предосторожности

### Опасность:

- Пожалуйста, не разбирайте изделие самостоятельно и не заменяйте какие-либо его части. В противном случае это может привести к механическим неисправностям, поражению электрическим током, пожару или травмам.
- Ни при каких обстоятельствах не накрывайте изделие изоляционными подкладками или аналогичными материалами

### Предупреждение

- Монтаж и ввод в эксплуатацию данного оборудования должны осуществляться нашей компанией или уполномоченной нами организацией.
- Проектирование и монтаж электрических подключений данного оборудования должны соответствовать применимым местным нормам безопасности и правилам.
- Любые последствия, вызванные несоблюдением инструкций по монтажу и подключению, не относятся к ответственности нашей компании.
- Пожалуйста, направляйте все запросы на техническое обслуживание в наш отдел послепродажного обслуживания или в уполномоченную организацию. Гарантия на данное изделие не распространяется на неисправности, вызванные разборкой изделия пользователем.

### Внимание

- Перед выполнением любых работ по установке, демонтажу, техническому обслуживанию или очистке устройства необходимо обязательно отключить его от всех источников питания.
- Эта мера является обязательной для обеспечения безопасности персонала и предотвращения возможного повреждения устройства.
- Для очистки корпуса устройства, особенно его разъемов, не используйте коррозионно-активные жидкости во избежание повреждений.

- После завершения подключения всех кабелей проверьте правильность и надёжность выполненных соединений.
- Соответствие между драйвером и светильником должно находиться в пределах номинального диапазона и не выходить за его пределы.

#### **Примечание**

- При использовании данного изделия необходимо соблюдать все нормы безопасности, а расстояние до освещаемого объекта должно составлять не менее 800 мм.
- Убедитесь, что изделие надёжно закреплено на поверхности монтажной конструкции и не устанавливается на потолки, подверженные легкому повреждению или деформации.
- Для продления срока службы и сохранения оптимального светового эффекта рекомендуется регулярно очищать и обслуживать изделие.

## **◆◆ Установка**

**Предупреждение:** Перед выполнением любых работ по установке или демонтажу устройства крайне важно отключить его от всех источников питания. Данная мера необходима для обеспечения безопасности монтажника и предотвращения возможного повреждения устройства.

Соответствие стандартам: GB/T 17743-2021; GB 7000.1-2015; GB 7000.202-2008.

**Ниже приведен способ установки светильника предустановленной решетки:**

**Шаг 1:** Отключите электропитание. Перед покраской потолка выполните в нем монтажные отверстия в соответствии с габаритными размерами светильника.

**Шаг 2:** Закрепите наружное кольцо (встраиваемую часть) на потолке с помощью саморезов, чтобы предотвратить его ослабление, растрескивание и осыпание штукатурки после покраски.

**Шаг 3:** После завершения установки наружного кольца (встраиваемой части) произведите покраску потолка, чтобы скрыть его контур.

**Шаг 4:** Перед подключением проводов убедитесь, что питание отключено. Подсоедините сетевые провода к клеммам фазы и нуля. При использовании системы интеллектуального управления подключите сигнальный кабель и разместите его на потолке. Снимите внешнюю крышку светильника и зафиксируйте корпус светильника к встраиваемой части с помощью винтов.

**Шаг 5:** Установите снятую ранее крышку на светильник.

**Шаг 6:** Перед подачей питания убедитесь в правильности подключения проводов и надежности фиксации изделия.

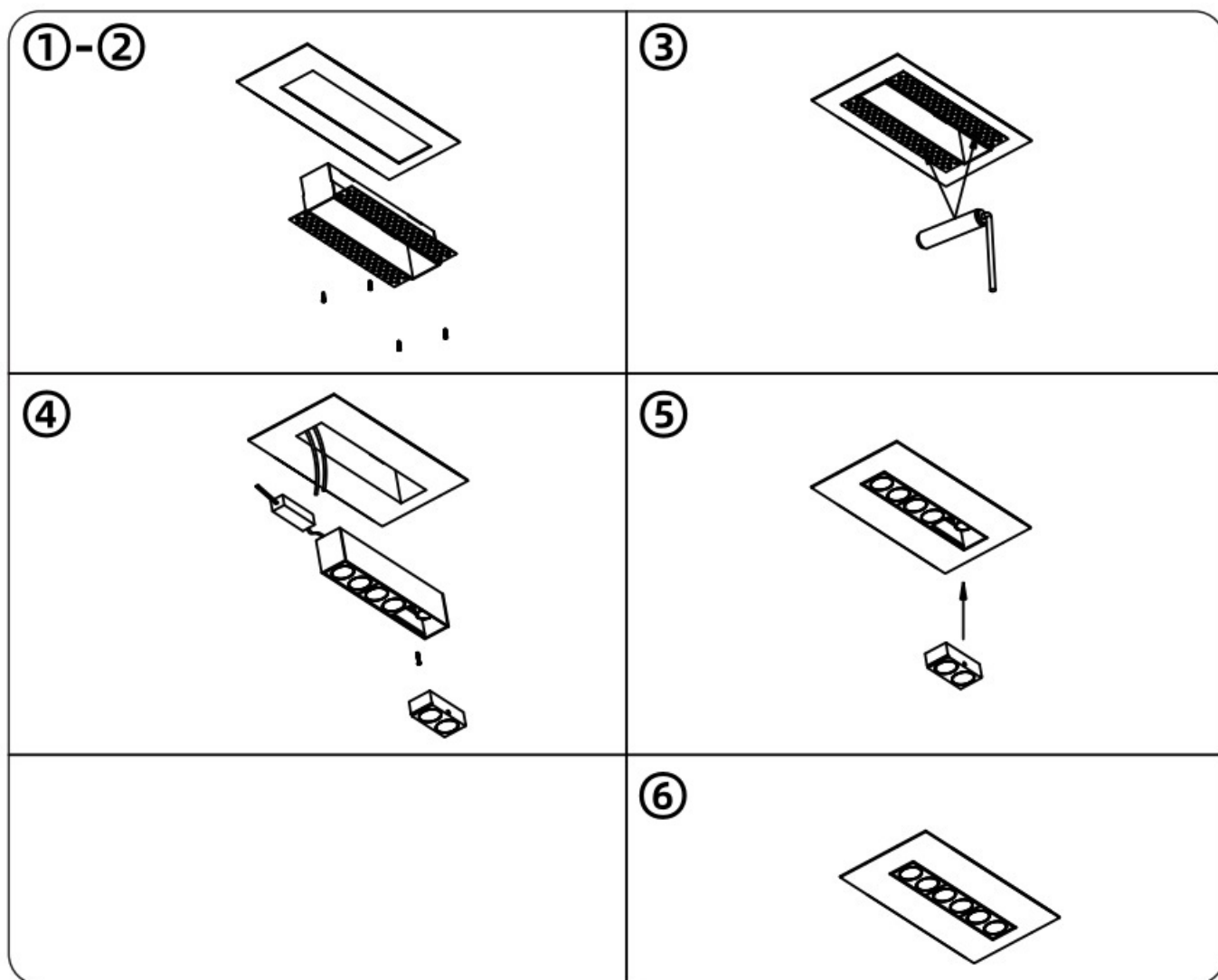


Рис. 5

## ◆◆ Разборка

**Предупреждение:** Перед выполнением любых процедур по разборке устройства необходимо отключить устройство от всех источников напряжения. Этот шаг необходим для обеспечения безопасности техника и предотвращения потенциального повреждения устройства.

## ◆◆ Комплект поставки

- Прожектор — 1 шт.
- Драйвер — 1 шт. (согласно конфигурации заказа)

Примечание: После распаковки проверьте комплектность изделия и наличие всех деталей.

## ◆◆ Заявление об авторских правах

Компания HDL обладает всеми правами интеллектуальной собственности на данный документ и его содержание. Воспроизведение или распространение среди третьих лиц запрещено без письменного разрешения HDL. Любое нарушение прав интеллектуальной собственности HDL повлечет за собой юридическую ответственность. Содержание данного документа может обновляться в связи с изменениями версий продукта или по другим причинам. Если иное не согласовано, данный документ предназначен только для ознакомительных целей. Все утверждения, информация и рекомендации в данном документе не подразумевают каких-либо явных или подразумеваемых гарантий.

© 2025 HDL Automation Co., Ltd. Все права защищены.

#### **История обновлений:**

Таблица ниже содержит информацию обо всех обновлениях. Последняя версия включает все изменения, внесённые во все предыдущие версии.

<b>Версия</b>	<b>Информация об обновлении</b>	<b>Дата</b>
V1.0	Первоначальный выпуск	Сентябрь 5, 2025

## ◆◆ Техническая поддержка

E-mail: [hdltickets@hdlautomation.com](mailto:hdltickets@hdlautomation.com)

Website: <https://www.hdlautomation.com>