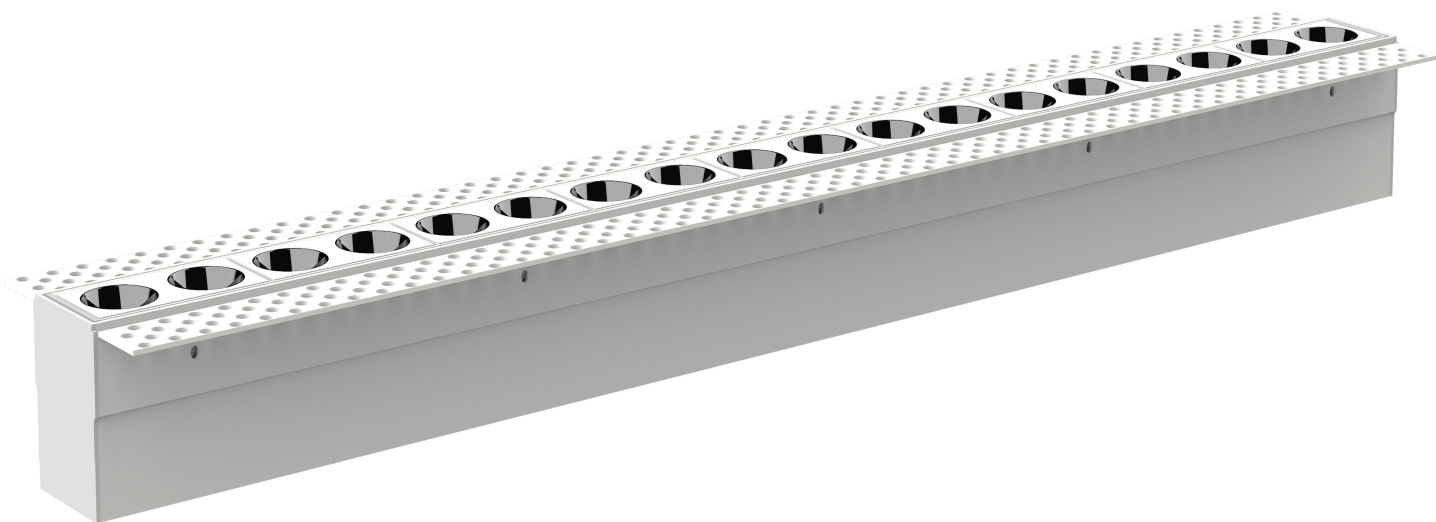


Встраиваемый компактный безрамочный светильник на 18 ламп

Технический паспорт



HD-YM6018



Пожалуйста, отсканируйте QR-код выше, чтобы проверить
последнюю версию технического описания!

Перед использованием данного продукта внимательно ознакомьтесь
с этим техническим описанием и храните его должным образом!

Версия документа: С

◆◆ Обзор

Встраиваемый компактный безрамочный светильник на 18 ламп — это светодиодный светильник без стробоскопического эффекта (мерцания) с драйвером постоянного тока. Корпус выполнен из алюминиевого сплава и имеет оригинальную конструкцию. В основном предназначен для внутренних помещений, требующих особого светового решения, таких как отели, люксовые апартаменты, клубы, модельные комнаты, шоу-румы, музеи, рестораны, торговые центры, бутики и т.д.

Ключевые функции

- Встраиваемый компактный безрамочный светильник на 18 ламп белого/черного цвета (RAL 9016 / RAL 9005) и черным отражателем.
- Совместим с диммируемым драйвером DALI / 0-10V / TRIAC или со встроенным драйвером ВКЛ/ВЫКЛ.
- LED: 36 Вт.
- Габариты (Д x Ш): 604 мм x 47 мм; высота встраиваемого профиля: 89 мм.
- Высокая цветопередача с индексом CRI ≥ 90 .
- Срок службы: после 50 000 часов сохраняет не менее 80% светового потока.
- Четкая характеристика светового пучка с углами рассеивания 15° / 25° / 30°.
Создаёт освещение, идеально подходящее для чтения, письма, а также работы за компьютером и с контрольными приборами согласно стандарту DIN EN 12464-1 (UGR < 15).
Степень защиты корпуса по DIN EN 60529: IP20.

◆◆ Appearance

Примечание: Обращаем ваше внимание, что изображения и иллюстрации, приведённые в данном руководстве, носят справочный характер, и фактическое изделие может отличаться.

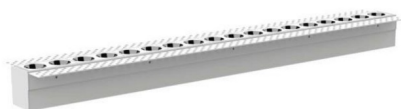
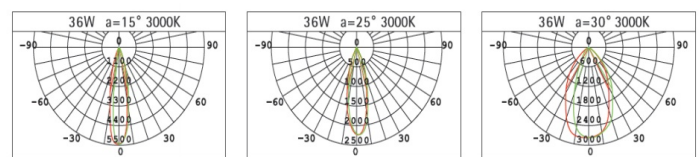


Рис. 1

◆◆ Технические характеристики

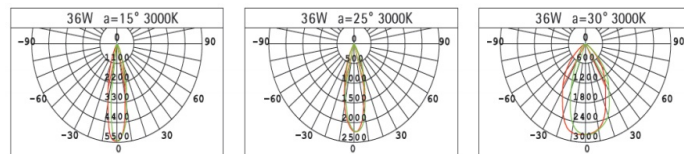
Пункт	Параметр
LED	
Регулируемая температура	2800K-6000K
Цветовая температура	2700K/3000K/3500K/4000K/5000K
CRI	>90

L80B10 время работы	50,000ч
SDCM	3
L80B10 время работы	
CCT Угол светового пучка	15°/25°/30°
UGR	< 15
Системная мощность	2160lm
Параметры блока питания	
LED Драйвер	Без/Драйвер ВКЛ/ВЫКЛ
LED Питание	36Вт
Номинальное напряжение	36 В (с регулируемой цветовой температурой, CCT) 54 В (для остальных светильников)
Номинальный ток	600мА



36W 15°				36W 25°				36W 30°			
Lux				Lux				Lux			
h(m)	d(m)	Em	E _{max}	h(m)	d(m)	Em	E _{max}	h(m)	d(m)	Em	E _{max}
1	0.23	3769	5491	1	0.51	1492	2236	1	0.68	1954	2859
2	0.46	942.3	1373	2	1.02	372.9	559.1	2	1.36	488.5	714.8
3	0.69	418.8	610.1	3	1.53	165.8	248.5	3	2.04	217.1	317.7

Рисунок 2 — Светильник с регулируемой цветовой температурой (CCT) — Распределение света



36W 15°				36W 25°				36W 30°			
Lux				Lux				Lux			
h(m)	d(m)	Em	E _{max}	h(m)	d(m)	Em	E _{max}	h(m)	d(m)	Em	E _{max}
1	0.23	3769	5491	1	0.51	1492	2236	1	0.68	1954	2859
2	0.46	942.3	1373	2	1.02	372.9	559.1	2	1.36	488.5	714.8
3	0.69	418.8	610.1	3	1.53	165.8	248.5	3	2.04	217.1	317.7

Рисунок 3 — Светильник с фиксированной цветовой температурой (CCT) — Распределение света

Примечание: Технические данные представляют собой номинальные значения при температуре окружающей среды 25°C. Значения светового потока указаны с первоначальным допуском $\pm 10\%$, значения потребляемой мощности — с первоначальным допуском $\pm 10\%$, а значения цветовой температуры — с первоначальным допуском ± 150 К. За опечатки или ошибки печати ответственность не несётся.

◆◆ Технические характеристики

Пункт	Параметр
Размер	604мм x 47мм
Отверстие	606мм x 45мм

Высота	89мм
Место установки	Для помещений
Тип освещения	Трековый светильник
Установка	Встраиваемый
Версия	Прямоугольный
Корпус	Белый/Черный
Отражатель	Черный
Степень защиты IP (соответствует стандарту EN 60529) IP20	IP20

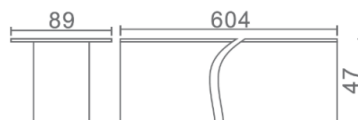


Рис. 4

◆◆ Меры предосторожности

Опасность:

- Пожалуйста, не разбирайте изделие самостоятельно и не заменяйте какие-либо его части. В противном случае это может привести к механическим неисправностям, поражению электрическим током, пожару или травмам.
- Ни при каких обстоятельствах не накрывайте изделие изоляционными подкладками или аналогичными материалами

Предупреждение

- Монтаж и ввод в эксплуатацию данного оборудования должны осуществляться нашей компанией или уполномоченной нами организацией.
- Проектирование и монтаж электрических подключений данного оборудования должны соответствовать применимым местным нормам безопасности и правилам.
- Любые последствия, вызванные несоблюдением инструкций по монтажу и подключению, не относятся к ответственности нашей компании.
- Пожалуйста, направляйте все запросы на техническое обслуживание в наш отдел послепродажного обслуживания или в уполномоченную организацию. Гарантия на данное изделие не распространяется на неисправности, вызванные разборкой изделия пользователем.

Внимание

- Перед выполнением любых работ по установке, демонтажу, техническому обслуживанию или очистке устройства необходимо обязательно отключить его от всех источников питания.
- Эта мера необходима для обеспечения безопасности персонала и предотвращения возможного повреждения устройства.
- Не используйте для очистки корпуса устройства, особенно его разъемов, коррозионно-активные жидкости во избежание повреждений.
- Перед проведением технического обслуживания или очистки отключите устройство от всех источников питания для предотвращения утечки тока и поражения электрическим током.
- После завершения подключения всех кабелей проверьте правильность и надёжность выполненных соединений.

- Соответствие характеристик драйвера и светильника должно находиться в пределах номинального диапазона и не выходить за его пределы.

Примечание

- При использовании данного изделия необходимо соблюдать все нормы безопасности, а расстояние до освещаемого объекта должно составлять не менее 800 мм.
- Убедитесь, что изделие надёжно закреплено на поверхности монтажной конструкции и не устанавливается на потолки, подверженные легкому повреждению или деформации.
- Для продления срока службы и сохранения оптимального светового эффекта рекомендуется регулярно очищать и обслуживать изделие.

◆◆ Установка

Предупреждение: Перед выполнением любых работ по установке или демонтажу устройства крайне важно отключить его от всех источников питания. Данная мера необходима для обеспечения безопасности монтажника и предотвращения возможного повреждения устройства.

Соответствие стандартам: GB/T 17743-2021; GB 7000.1-2015; GB 7000.202-2008.

Ниже приведен способ установки светильника предустановленной решетки:

Шаг 1: Отключите электропитание. Перед покраской потолка выполните в нем монтажные отверстия в соответствии с габаритными размерами светильника.

Шаг 2: Закрепите наружное кольцо (встраиваемую часть) на потолке с помощью саморезов, чтобы предотвратить его ослабление, растрескивание и осыпание штукатурки после покраски.

Шаг 3: После завершения установки наружного кольца (встраиваемой части) произведите покраску потолка, чтобы скрыть его контур.

Шаг 4: Перед подключением проводов убедитесь, что питание отключено. Подсоедините сетевые провода к клеммам фазы и нуля. При использовании системы интеллектуального управления подключите сигнальный кабель и разместите его на потолке. Снимите внешнюю крышку светильника и зафиксируйте корпус светильника к встраиваемой части с помощью винтов.

Шаг 5: Установите снятую ранее крышку на светильник.

Шаг 6: Перед подачей питания убедитесь в правильности подключения проводов и надежности фиксации изделия.

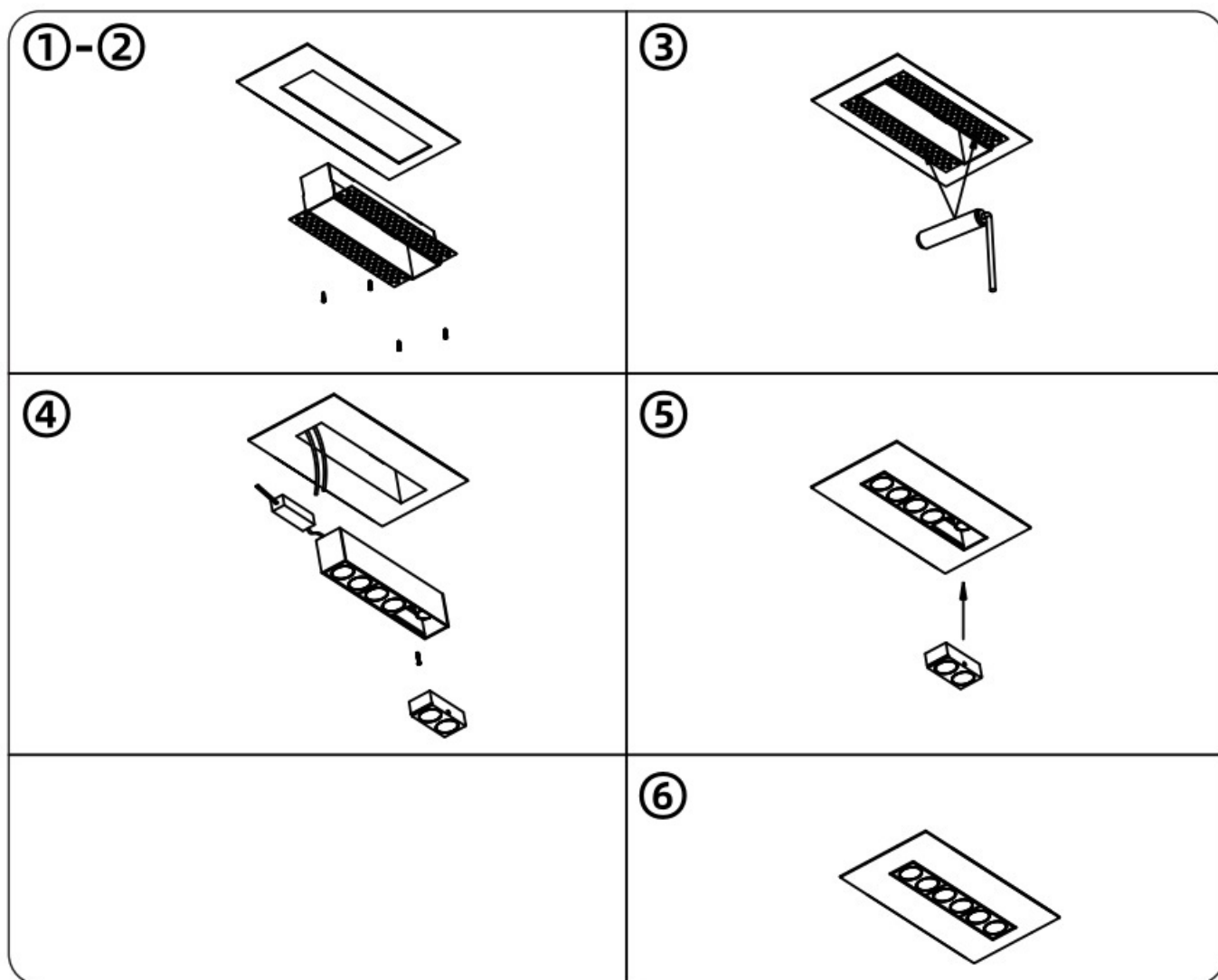


Рис. 5

◆◆ Разборка

Предупреждение: Перед выполнением любых процедур по разборке устройства необходимо отключить устройство от всех источников напряжения. Этот шаг необходим для обеспечения безопасности техника и предотвращения потенциального повреждения устройства.

◆◆ Комплект поставки

- Прожектор — 1 шт.
- Драйвер — 1 шт. (согласно конфигурации заказа)

Примечание: После распаковки проверьте комплектность изделия и наличие всех деталей.

◆◆ Заявление об авторских правах

Компания HDL обладает всеми правами интеллектуальной собственности на данный документ и его содержание. Воспроизведение или распространение среди третьих лиц запрещено без письменного разрешения HDL. Любое нарушение прав интеллектуальной собственности HDL повлечет за собой юридическую ответственность. Содержание данного документа может обновляться в связи с изменениями версий продукта или по другим причинам. Если иное не согласовано, данный документ предназначен только для ознакомительных целей. Все утверждения, информация и рекомендации в данном документе не подразумевают каких-либо явных или подразумеваемых гарантий.

© 2025 HDL Automation Co., Ltd. Все права защищены.

История обновлений:

Таблица ниже содержит информацию обо всех обновлениях. Последняя версия включает все изменения, внесённые во все предыдущие версии.

Версия	Информация об обновлении	Дата
V1.0	Первоначальный выпуск	Сентябрь 5, 2025

◆◆ Техническая поддержка

E-mail: hdltickets@hdlautomation.com

Website: <https://www.hdlautomation.com>