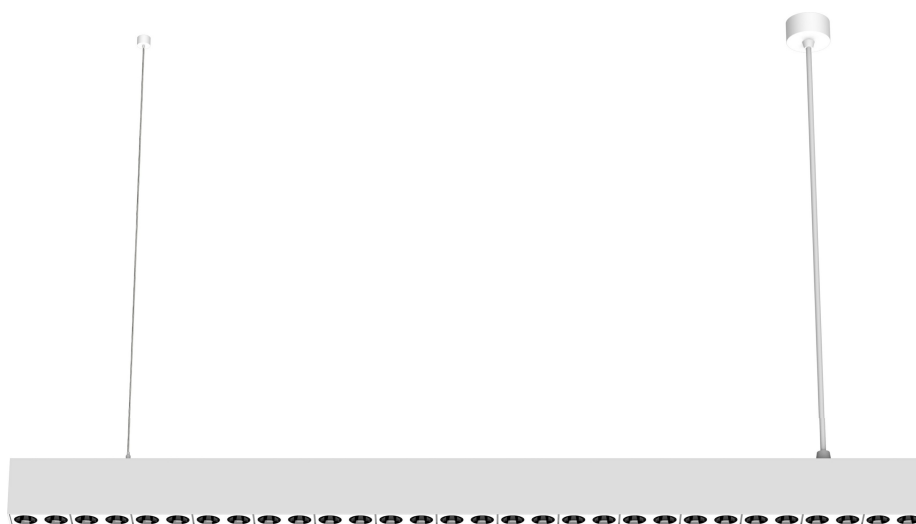


30B1M Подвесной светильник для решётчатых потолков

Технический Паспорт



HD-DZ90D10



Пожалуйста, отсканируйте QR-код выше, чтобы проверить
последнюю версию технического описания!

Перед использованием данного продукта внимательно ознакомьтесь
с этим техническим описанием и храните его должным образом!

Версия документа: С

◆◆ Обзор

30В 1М Подвесной светильник для решётчатых потолков Это светодиодный светильник без стробоскопического эффекта с постоянным током. Материал корпуса — алюминиевый сплав, конструкция отличается новизной.

В основном подходит для использования в помещениях, таких как отели, элитное жилье, клубы, модельные комнаты, офисы продаж, музеи, рестораны, торговые центры, магазины и другие объекты, требующие особого освещения.

Основные функции:

- Подвесной светильник для решётки длиной 1 м с отделкой белой/чёрной краской (RAL 9016/RAL 9005) и чёрным отражателем;
- Работает с диммируемым драйвером DALI/0-10V/TRIAC или со встроенным драйвером ВКЛ/ВЫКЛ;
- Led, 30 Вт;
- Габариты 994 мм x 34 мм; глубина профиля (встраиваемая часть) 65 мм;
- Высокая цветопередача с индексом $CRI \geq 90$;
- После срока службы 50000 ч сохраняет не менее 80% светового потока;
- Точная характеристика светового пучка с углами рассеивания $15^\circ/25^\circ/30^\circ$;
- Освещение полностью подходит для чтения, письма, а также работы за компьютером и с органами управления в соответствии с DIN EN 12464-1 ($UGR < 15$);
- Степень защиты корпуса согласно DIN EN 60529 (IP20).

Примечание: Обратите внимание, что изображения и иллюстрации, приведённые в настоящем руководстве, предназначены только для справки, и фактическое изделие может отличаться.

◆◆ Внешний вид

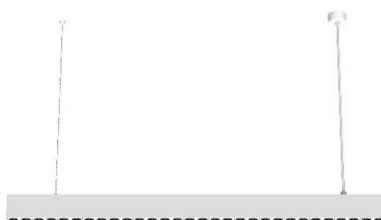


Рис. 1

◆◆ Технические характеристики

Пункт	Параметр
LED	
Регулируемая цветовая температура	2800K-6000K

Фиксированная цветовая температура	2700K/3000K/3500K/4000K/5000K
Индекс цветопередачи	>90
L80B10 рабочее время	50,000ч
SDCM	3
Оптика	
CCT Угол светового пучка	15°/25°/30°
UGR	< 15
Системная мощность	1800lm
Параметры блока питания	
LED Драйвер	Драйвер без регулировки / Драйвер ВКЛ-ВЫКЛ
LED Питание	30В
Номинальное напряжение	36В
Номинальный ток	700мА

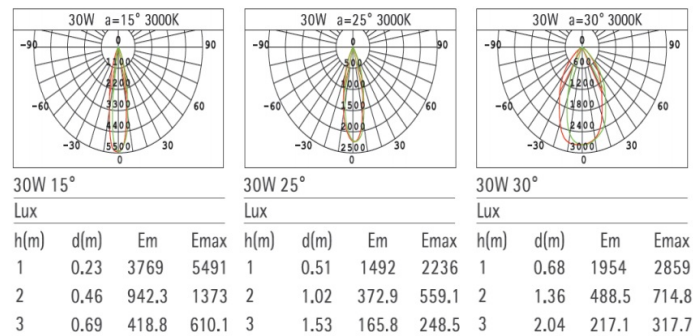


Рисунок 2 — Светораспределение светильника с регулируемой цветовой температурой

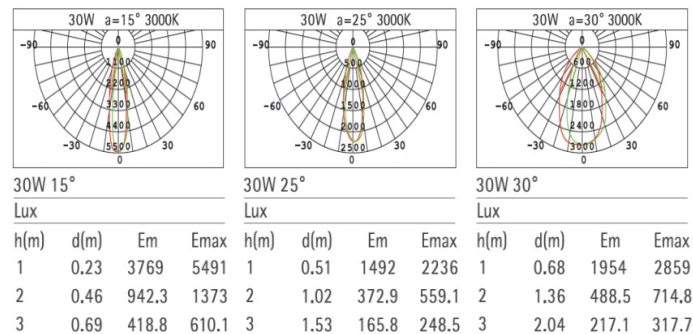


Рис. 3 — Светораспределение светильника с фиксированной цветовой температурой

Примечание: Технические данные представляют собой номинальные значения при температуре окружающей среды 25°C. Значения светового потока первоначально допускают отклонение +/- 10%, значения электрической подключаемой нагрузки — отклонение +/- 10%, а значения цветовой температуры — отклонение +/- 150 К. За опечатки или ошибки печати ответственность не несётся.

◆◆ Технические характеристики

Пункт	Параметр
Размер	994мм х34мм
Высота	65мм
Место установки	Для помещений
Тип освещения	Сетчатый светильник
Установка	Подвесной
Версия	Прямоугольный
Корпус	Белый/чёрный
Отражатель	Чёрный
Степень защиты IP (соответствует стандарту EN 60529)	IP20

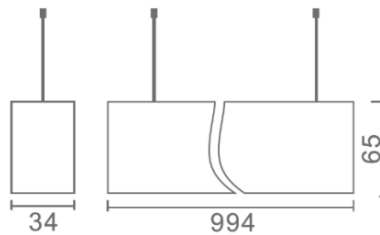


Рис. 4

◆◆ Меры предосторожности

Опасность

- Пожалуйста, не разбирайте изделие самостоятельно и не заменяйте какие-либо его части. В противном случае это может привести к механическим неисправностям, поражению электрическим током, пожару или травмам.
- Ни при каких обстоятельствах не накрывайте изделие изоляционными подкладками или аналогичными материалами.

Предупреждение

- Монтаж и ввод в эксплуатацию данного оборудования должны выполняться нашей компанией или организацией, назначенной нами. Планирование и выполнение электромонтажных работ для данного оборудования должны соответствовать действующим местным нормам и правилам по технике безопасности.
- Любые последствия, вызванные несоблюдением инструкций по установке и подключению, не относятся к ответственности нашей компании.
- Пожалуйста, направляйте все запросы на техническое обслуживание в наш сервисный отдел или назначенную организацию.
- Гарантия на данное изделие не распространяется на неисправности, вызванные разборкой изделия пользователем.

Внимание

- Перед выполнением любых процедур по установке, разборке, техническому обслуживанию или очистке устройства необходимо отключить устройство от всех источников напряжения. Этот шаг необходим для обеспечения безопасности техника и предотвращения потенциального повреждения устройства.
- Не используйте коррозионные жидкости для протирки корпуса устройства, особенно разъемов, чтобы избежать повреждения устройства.

- Перед проведением технического обслуживания или очистки устройства отключите его от всех источников напряжения, чтобы избежать утечки тока и поражения электрическим током.
- После подключения всех кабелей проверьте правильность и надёжность соединений.
- Соответствие между драйвером и светильником должно находиться в пределах номинального диапазона и не выходить за его границы.

Примечание

- При использовании данного изделия не должны нарушаться какие-либо правила безопасности, а расстояние до освещаемого объекта должно составлять не менее 800 мм.
- Убедитесь, что изделие надёжно закреплено на поверхности монтажного объекта и не установлено на потолках, которые легко повредить или деформировать.
- Для продления срока службы и поддержания наилучшего светового эффекта рекомендуется регулярно очищать и обслуживать изделие.

◆◆ Установка

Предупреждение: Перед выполнением любых процедур по установке или разборке устройства необходимо отключить устройство от всех источников напряжения. Этот шаг необходим для обеспечения безопасности техника и предотвращения потенциального повреждения устройства.

Стандарт: GB/T 17743-2021; GB 7000.1-2015; GB 7000.202-2008

Ниже представлен метод установки подвесного решетчатого светильника:

Шаг 1: Используйте винты для крепления монтажной пластины в выбранном месте на потолке. Перед подключением проводов убедитесь, что питание отключено. Подключите сетевой питающий кабель к клеммам ввода фазы и нейтрали драйвера. При наличии интеллектуального управления подключите сигнальный провод.

Шаг 2: Зафиксируйте светильник на потолке с помощью заранее установленных подвесных тросов (подвесов).

Шаг 3: Перед включением питания убедитесь, что подключение выполнено правильно, а изделие надёжно закреплено.

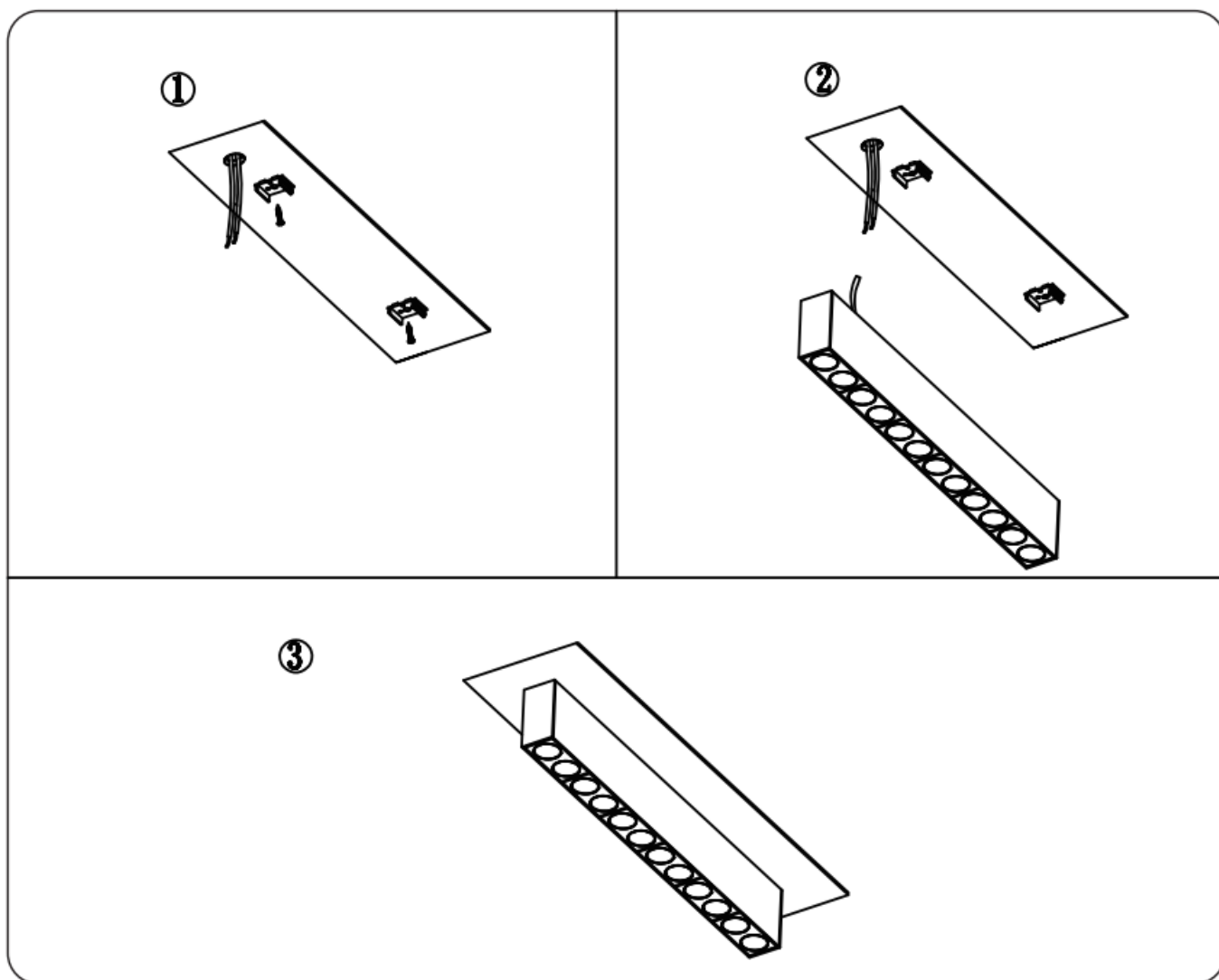


Рис. 5

◆◆ Разборка

Предупреждение: Перед выполнением любых процедур по разборке устройства необходимо отключить устройство от всех источников напряжения. Этот шаг необходим для обеспечения безопасности техника и предотвращения потенциального повреждения устройства.

◆◆ Комплект поставки

- Проектор*1
- Драйвер*1 (в соответствии с заказом)

Примечание: После распаковки проверьте комплектность изделия и всех деталей.

◆◆ Заявление об авторских правах

Компания HDL обладает всеми правами интеллектуальной собственности на данный документ и его содержание. Воспроизведение или распространение среди третьих лиц запрещено без письменного разрешения HDL. Любое нарушение прав интеллектуальной собственности HDL повлечет за собой юридическую ответственность

Содержание данного документа может обновляться в связи с изменениями версий продукта или по другим причинам. Если иное не согласовано, данный документ предназначен только для ознакомительных целей. Все утверждения, информация и рекомендации в данном документе не подразумевают каких-либо явных или подразумеваемых гарантий.

© 2025 HDL Automation Co., Ltd. Все права защищены.

История обновлений:

Таблица ниже содержит информацию обо всех обновлениях. Последняя версия включает все изменения, внесённые во все предыдущие версии.

Версия	Информация о обновлении	Дата
V1.0	Первоначальный выпуск	Сентябрь 12, 2025

◆◆ Техническая поддержка

E-mail: hdltickets@hdlautomation.com

Website: <https://www.hdlautomation.com>