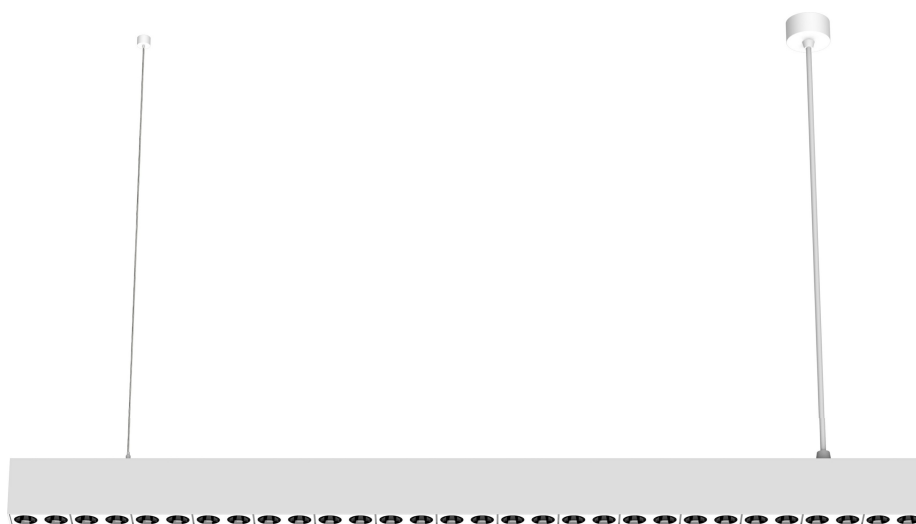


# 36В 1.2М Подвесной светильник для решётчатых потолков

Технический Паспорт



HD-DZ90D12



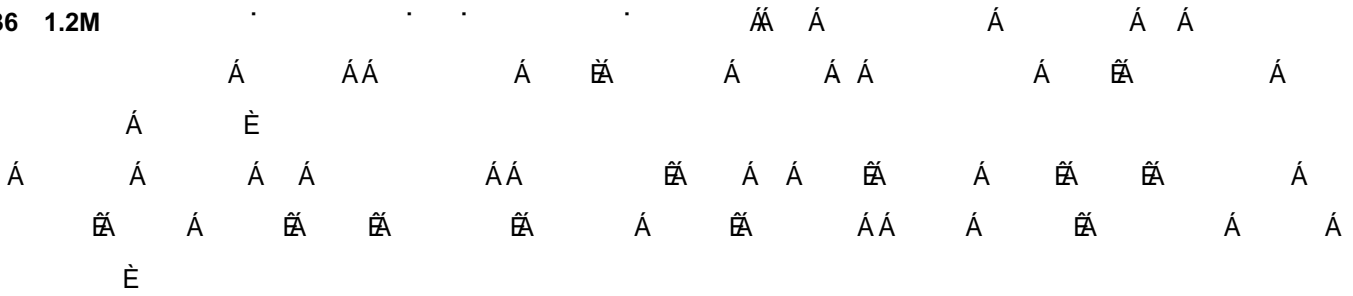
Пожалуйста, отсканируйте QR-код выше, чтобы проверить  
последнюю версию технического описания!

Перед использованием данного продукта внимательно ознакомьтесь  
с этим техническим описанием и храните его должным образом!

Версия документа: С



36 1.2M



- Подвесной светильник для решётки длиной 1,2 м с отделкой белой/чёрной краской (RAL 9016/RAL 9005) и чёрным отражателем;
- Работает с диммируемым драйвером DALI/0-10V/TRIAC или со встроенным драйвером ВКЛ/ВЫКЛ;
- LED 36В;
- Габариты 1180 мм x 34 мм; глубина профиля (встраиваемая часть) 65 мм;
- Высокая цветопередача с индексом CRI≥90;
- После срока службы 50000 ч сохраняет не менее 80% светового потока;
- Точная характеристика светового пучка с углами рассеивания 15°/25°/30°;
- Освещение полностью подходит для чтения, письма, а также работы за компьютером и с органами управления в соответствии с DIN EN 12464-1 (UGR<15);
- Степень защиты корпуса согласно DIN EN 60529 (IP20)

Примечание: Обратите внимание, что изображения и иллюстрации, приведённые в настоящем руководстве, предназначены только для справки, и фактическое изделие может отличаться.

## ◆◆ Внешний вид



Рис. 1

## ◆◆ Технические характеристики

Пункт	Параметр
LED	
Регулируемая цветовая температура	2800К-6000К

Фиксированная цветовая температура	2700K/3000K/3500K/4000K/5000K
CRI	>90
L80B10 рабочее время	50,000ч
SDCM	3
<b>Оптика</b>	
CCT Угол светового пучка	15°/25°/30°
UGR	< 15
Системная мощность	2160lm
<b>Параметры блока питания</b>	
LED Драйвер	Драйвер без регулировки / Драйвер ВКЛ-ВЫКЛ
LED Питание	36В
Номинальное напряжение	36В
Номинальный ток	850мА

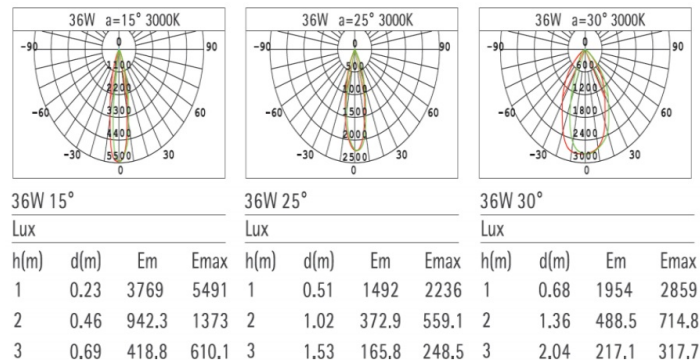


Рисунок 2 — Светораспределение светильника с регулируемой цветовой температурой

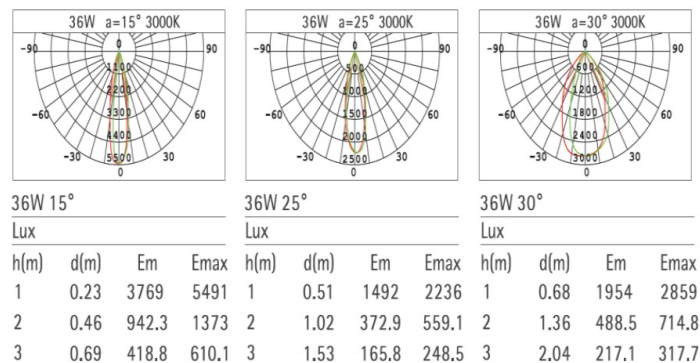


Рис. 3 — Светораспределение светильника с фиксированной цветовой температурой

Примечание: Технические данные представляют собой номинальные значения при температуре окружающей среды 25°С. Значения светового потока первоначально допускают отклонение +/- 10%, значения электрической подключаемой нагрузки — отклонение +/- 10%, а значения цветовой температуры — отклонение +/- 150 К. За опечатки или ошибки печати ответственность не несётся.

Пункт	Параметр
Размер	1180мм х34мм
Высота	65мм
Место установки	Для помещений
Тип освещения	Сетчатый светильник
Установка	Подвесной
Версия	Прямоугольный
Корпус	Белый/чёрный
Отражатель	Чёрный
Степень защиты IP (соответствует стандарту EN 60529)	IP20

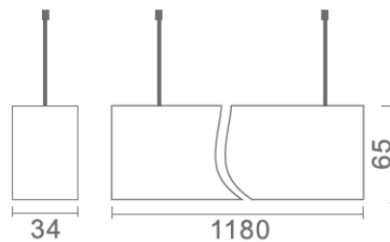


Рис. 4

## ◆◆ Меры предосторожности

### Опасность:

- Пожалуйста, не разбирайте изделие самостоятельно и не заменяйте какие-либо его части. В противном случае это может привести к механическим неисправностям, поражению электрическим током, пожару или травмам.
- Ни при каких обстоятельствах не накрывайте изделие изоляционными подкладками или аналогичными материалами

### Предупреждение

- Монтаж и ввод в эксплуатацию данного оборудования должны выполняться нашей компанией или организацией, назначенной нами. Планирование и выполнение электромонтажных работ для данного оборудования должны соответствовать действующим местным нормам и правилам по технике безопасности.
- Любые последствия, вызванные несоблюдением инструкций по установке и подключению, не относятся к ответственности нашей компании.
- Пожалуйста, направляйте все запросы на техническое обслуживание в наш сервисный отдел или назначенную организацию.
- Гарантия на данное изделие не распространяется на неисправности, вызванные разборкой изделия пользователем.

### Внимание

- Перед выполнением любых процедур по установке, разборке, техническому обслуживанию или очистке устройства необходимо отключить устройство от всех источников напряжения. Этот шаг необходим для обеспечения безопасности техника и предотвращения потенциального повреждения устройства.

- Не используйте коррозионные жидкости для протирки корпуса устройства, особенно разъемов, чтобы избежать повреждения устройства.
- Перед проведением технического обслуживания или очистки устройства отключите его от всех источников напряжения, чтобы избежать утечки тока и поражения электрическим током.
- После подключения всех кабелей проверьте правильность и надёжность соединений.
- Соответствие между драйвером и светильником должно находиться в пределах номинального диапазона и не выходить за его границы.

#### **Примечание**

- При использовании данного изделия не должны нарушаться какие-либо правила безопасности, а расстояние до освещаемого объекта должно составлять не менее 800 мм.
- Убедитесь, что изделие надёжно закреплено на поверхности монтажного объекта и не установлено на потолках, которые легко повредить или деформировать.
- Для продления срока службы и поддержания наилучшего светового эффекта рекомендуется регулярно очищать и обслуживать изделие.

## **◆◆ Установка**

**Предупреждение:** Перед выполнением любых процедур по установке или разборке устройства необходимо отключить устройство от всех источников напряжения. Этот шаг необходим для обеспечения безопасности техника и предотвращения потенциального повреждения устройства.

**Стандарт:** GB/T 17743-2021; GB 7000.1-2015; GB 7000.202-2008

**Ниже представлен метод установки подвесного решетчатого светильника:**

**Шаг 1:** Используйте винты для крепления монтажной пластины в выбранном месте на потолке. Перед подключением проводов убедитесь, что питание отключено. Подключите сетевой питающий кабель к клеммам ввода фазы и нейтрали драйвера. При наличии интеллектуального управления подключите сигнальный провод.

**Шаг 2:** Зафиксируйте светильник на потолке с помощью заранее установленных подвесных тросов (подвесов).

**Шаг 3:** Перед включением питания убедитесь, что подключение выполнено правильно, а изделие надёжно закреплено.

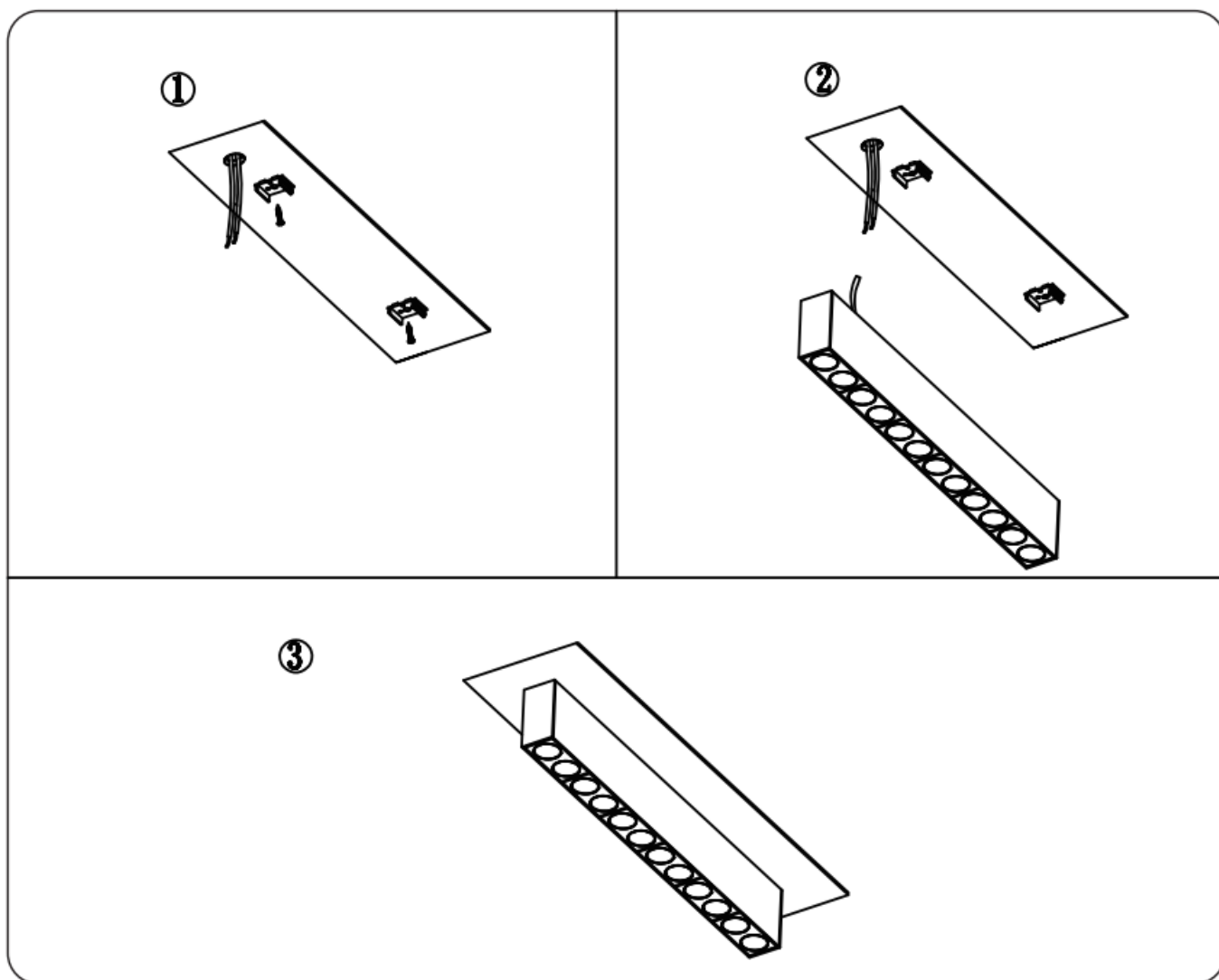


Рис. 5

## ◆◆ Разборка

**Предупреждение:** Перед выполнением любых процедур по разборке устройства необходимо отключить устройство от всех источников напряжения. Этот шаг необходим для обеспечения безопасности техника и предотвращения потенциального повреждения устройства.

## ◆◆ Комплект поставки

- Прожектор\*1
- Драйвер\*1 (в соответствии с заказом)

Примечание: После распаковки проверьте комплектность изделия и всех деталей.

## ◆◆ Заявление об авторских правах

Компания HDL обладает всеми правами интеллектуальной собственности на данный документ и его содержание. Воспроизведение или распространение среди третьих лиц запрещено без письменного разрешения HDL. Любое нарушение прав интеллектуальной собственности HDL повлечет за собой юридическую ответственность. Содержание данного документа может обновляться в связи с изменениями версий продукта или по другим причинам. Если иное не согласовано, данный документ предназначен только для ознакомительных целей. Все утверждения, информация и рекомендации в данном документе не подразумевают каких-либо явных или подразумеваемых гарантий.

© 2025 HDL Automation Co., Ltd. Все права защищены.

#### **История обновлений:**

Таблица ниже содержит информацию обо всех обновлениях. Последняя версия включает все изменения, внесённые во все предыдущие версии.

<b>Версия</b>	<b>Информация об обновлении</b>	<b>Дата</b>
V1.0	Первоначальный выпуск	Сентябрь 12, 2025

## ◆◆ Техническая поддержка

E-mail: [hdltickets@hdlautomation.com](mailto:hdltickets@hdlautomation.com)

Website: <https://www.hdlautomation.com>