

# Магнитный трек встраиваемый (1 м)

Техническая поддержка



CX-УМ1000



Пожалуйста, отсканируйте QR-код выше, чтобы проверить наличие  
последней версии технического описания!

Перед использованием данного изделия внимательно ознакомьтесь  
с настоящим техническим описанием и сохраните его надлежащим  
образом!

Версия документа: С

## ◆◆ Обзор

1-метровая встраиваемая магнитная шина (далее именуемая «изделие» или «устройство») представляет собой направляющую для магнитных светильников, предназначенную в первую очередь для использования в интерьерном освещении таких помещений, как отели, элитные жилые дома, клубы, демонстрационные квартиры, офисы продаж, музеи, рестораны, торговые центры, магазины и другие пространства, требующие специального светового решения.

### Основные функции:

- Магнитный трек встраиваемый (1 м) с черным порошковым покрытием (RAL 9005).
- Габаритные размеры: 1000 мм x 85 мм.
- Высота профиля (углубления): 55 мм.
- Степень защиты корпуса (IP): 20 (в соответствии со стандартом DIN EN 60529).

Требования к электропитанию: для работы требуется внешний блок питания постоянного тока 48 В..

**Примечание:** Обращаем ваше внимание, что изображения и иллюстрации в данном руководстве по эксплуатации приведены исключительно в справочных целях, и внешний вид фактического изделия может отличаться.

## ◆◆ Внешность



Рис. 1

## ◆◆ Технические характеристики

Пункт	Параметр
Размер	1000мм x 85мм
Отверстие	40мм x 65мм
Высота	55мм
Вес	1400г
Место установки	Indoor
Тип освещения	Магнитный ток
Установка	Встраиваемая
Корпус	Черный

Степень защиты IP (соответствует стандарту EN 60529).

IP20

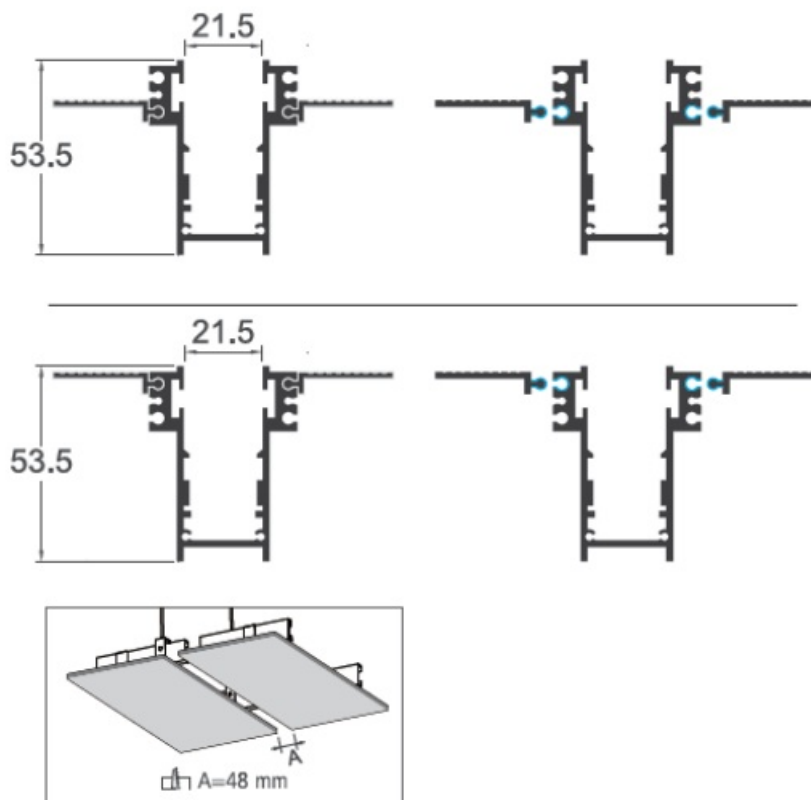


Рис. 2

## ◆◆ Меры предосторожности

### Опасно:

- Не разбирайте изделие и не заменяйте его детали самостоятельно. В противном случае это может привести к механической неисправности, поражению электрическим током, возгоранию или травмам.
- Ни при каких обстоятельствах не накрывайте изделие теплоизоляционными прокладками или аналогичными

### Предупреждение:

- Установку и тестирование изделия должны производить исключительно компания HDL Automation Co., Ltd. (далее — HDL) или её уполномоченные сервисные организации. Электромонтажные работы должны соответствовать местному законодательству и правилам безопасности.
- HDL не несёт ответственности за любые последствия, вызванные неквалифицированными или ошибочными методами установки и подключения, не соответствующими инструкциям в данном руководстве.
- За техническим обслуживанием и ремонтом обращайтесь в службу поддержки HDL или в наши уполномоченные сервисные центры. Неисправности изделия, вызванные самостоятельной разборкой, не подлежат гарантийному обслуживанию.

### ВНИМАНИЕ:

- Перед выполнением любых монтажных или демонтажных работ устройство необходимо в обязательном порядке отключить от всех источников напряжения. Данная мера требуется для обеспечения безопасности специалиста и предотвращения возможного повреждения устройства.
- Запрещается использовать для протирания корпуса устройства едкие жидкости, особенно в области разъёмов, во избежание его повреждения. Не протирайте устройство влажной тканью.

- Перед проведением любых работ по техническому обслуживанию или очистке устройства в обязательном порядке отключите его от всех источников питания. Данная предосторожность необходима для предотвращения утечки тока и риска поражения электрическим током.
- После выполнения всех подключений кабелей проверьте правильность и надежность электрических соединений.
- Эксплуатация устройства вне указанных рабочих диапазонов запрещена. Пожалуйста, используйте устройство в строгом соответствии с его техническими характеристиками.

**Примечание:**

- Эксплуатация данного изделия не должна нарушать какие-либо правила техники безопасности, а расстояние от изделия до освещаемого объекта должно составлять не менее 800 мм.
- Убедитесь, что изделие надёжно закреплено на поверхности монтажного основания и не установлено на потолках, которые могут быть легко повреждены или деформированы.
- Для продления срока службы и сохранения наилучшего светового эффекта рекомендуется регулярно проводить очистку и техническое обслуживание изделия.

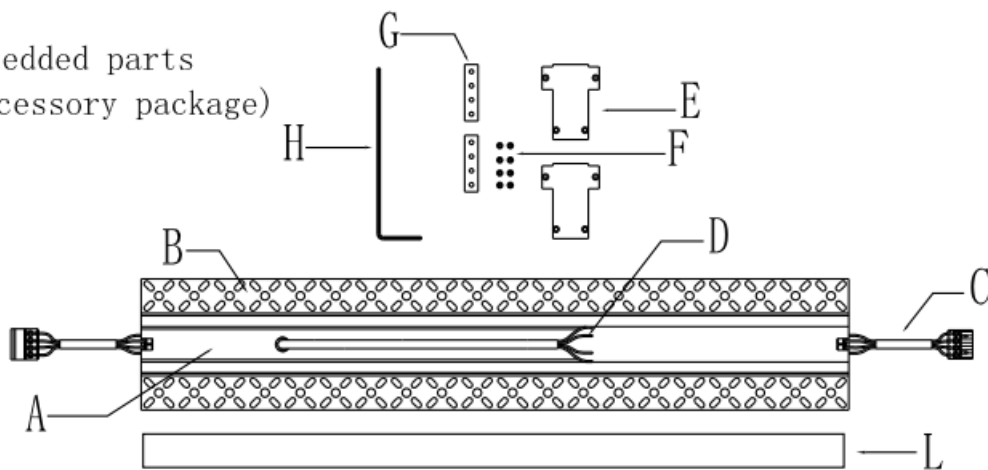
## ◆◆ Установка

**ВНИМАНИЕ:** Перед выполнением любых монтажных или демонтажных работ необходимо в обязательном порядке отключить устройство от всех источников напряжения. Данная мера требуется для обеспечения безопасности

Настоящее руководство по монтажу включает инструкции по установке встраиваемых (скрытых), накладных и подвесных магнитных шин.

**Монтаж встраиваемой магнитной шины выполняется следующим образом:**

Embedded parts  
(accessory package)

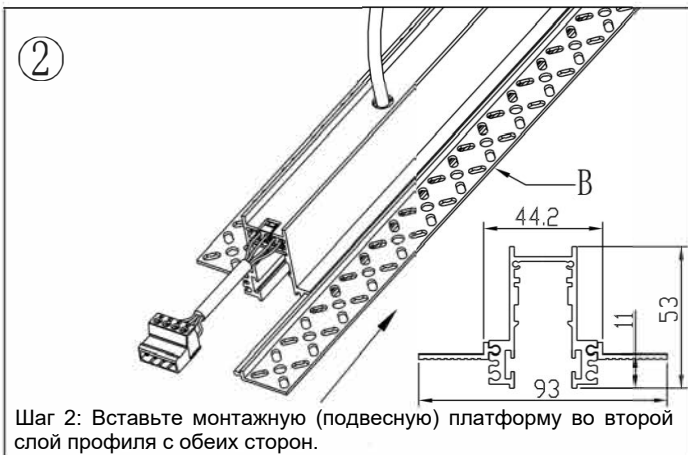


NO	Model	Name	specification
A	603010	Guide	1000*40.3*53MM
		Guide	2000*40.3*53MM
B		Hanging board*2	1000*30.1*6.1MM
C		Male and female plug*2	Male and female plug pluggable, 6A
D		Power cord	500MM*0.75 <sup>2</sup>
E		Plug*2	53*40.3*2MM
F		Screw*8	M3*6
G		Connector*2	40*9.5*1.8MM
H		Allen wrench*1	120MM M2
I		Through conductive module	Turn on and cut off the electricity of the embedded parts
J	603901	Flat corner	124*124*53MM
K	603902	Facade corner	102*102*53MM
L		Pearl cotton	

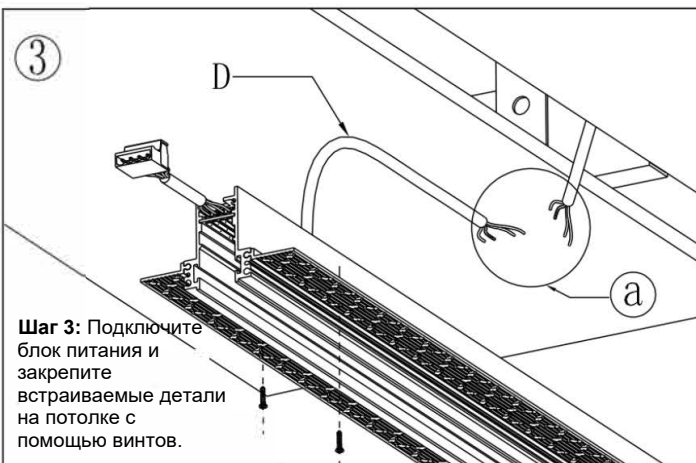
Порядок действий:



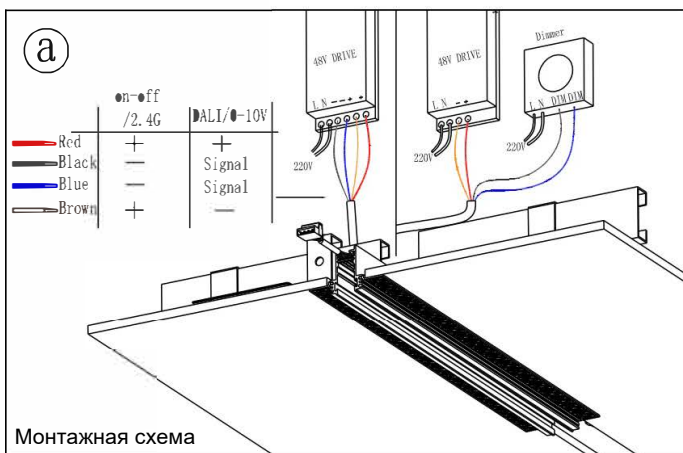
Шаг 1: В качестве основы потолка используйте деревянную конструкцию или OSB-плиту (ориентированно-стружечную плиту) и выполните паз шириной 48 мм.



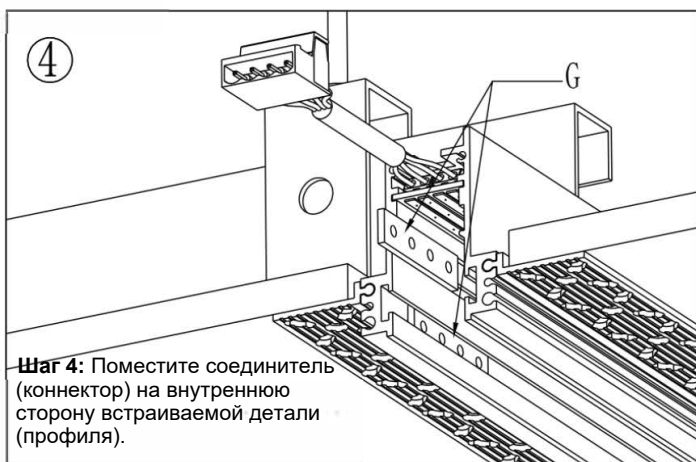
**Шаг 2:** Вставьте монтажную (подвесную) платформу во второй слой профиля с обеих сторон.



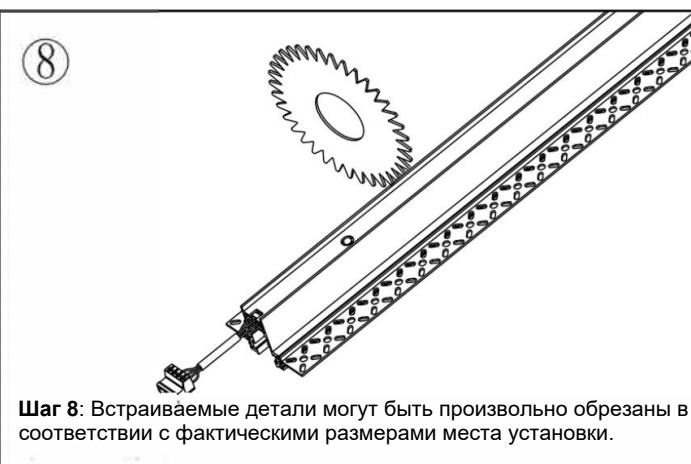
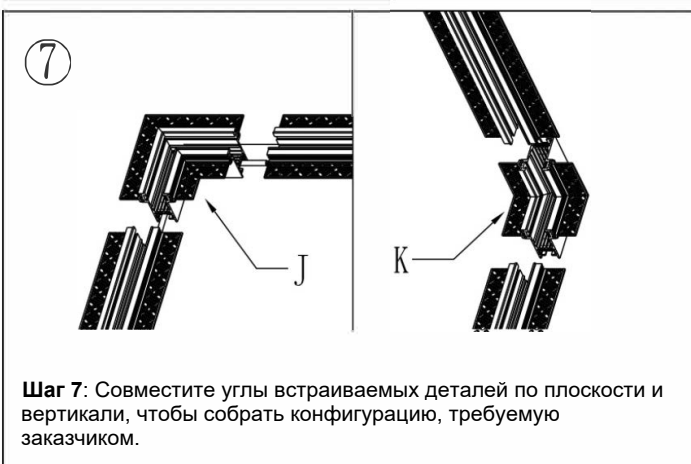
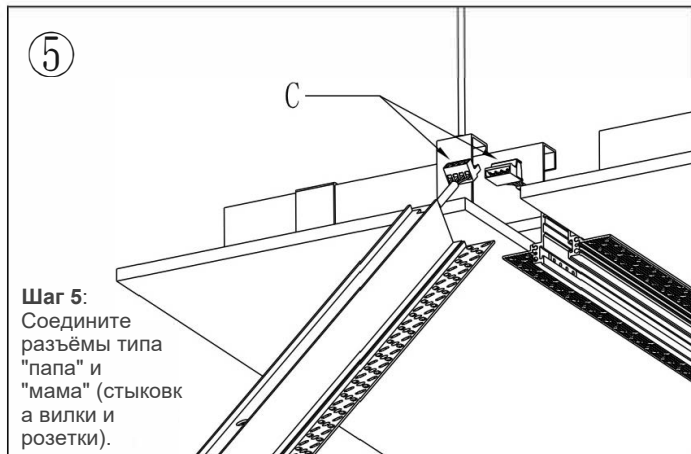
**Шаг 3:** Подключите блок питания и закрепите встраиваемые детали на потолке с помощью винтов.



Монтажная схема

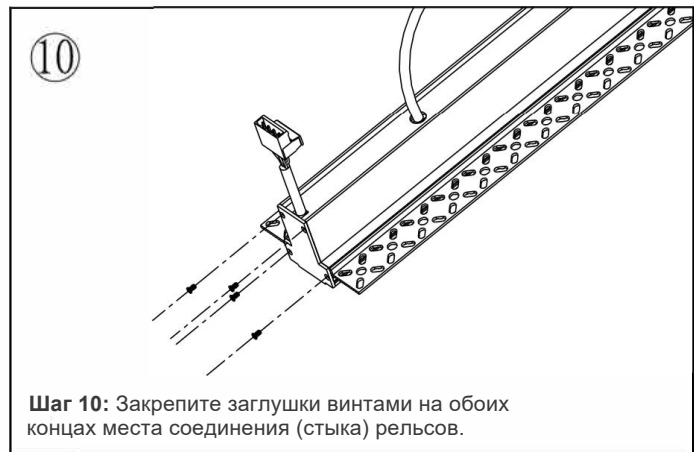


**Шаг 4:** Поместите соединитель (коннектор) на внутреннюю сторону встраиваемой детали (профиля).

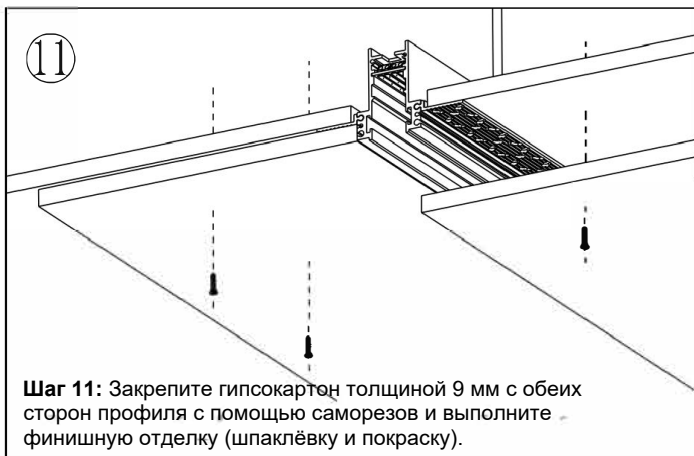




**Шаг 9:** Установите сквозной токопроводящий модуль в место обрезки и стыка встраиваемой детали для подачи электропитания в точке разреза.



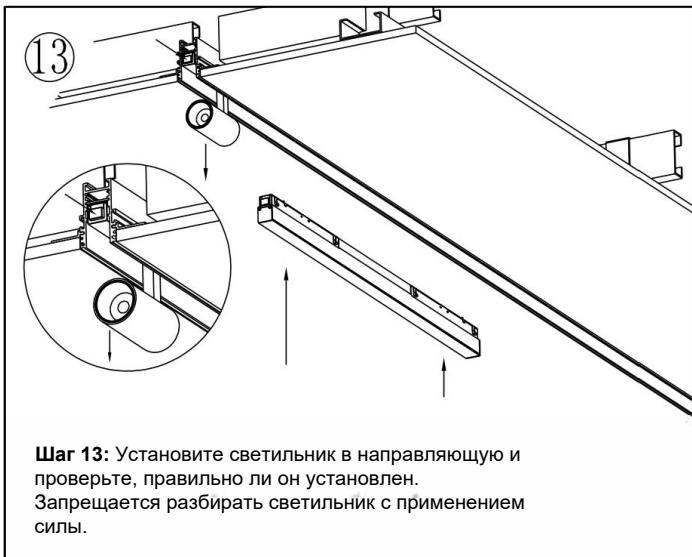
**Шаг 10:** Закрепите заглушки винтами на обоих концах места соединения (стыка) рельсов.

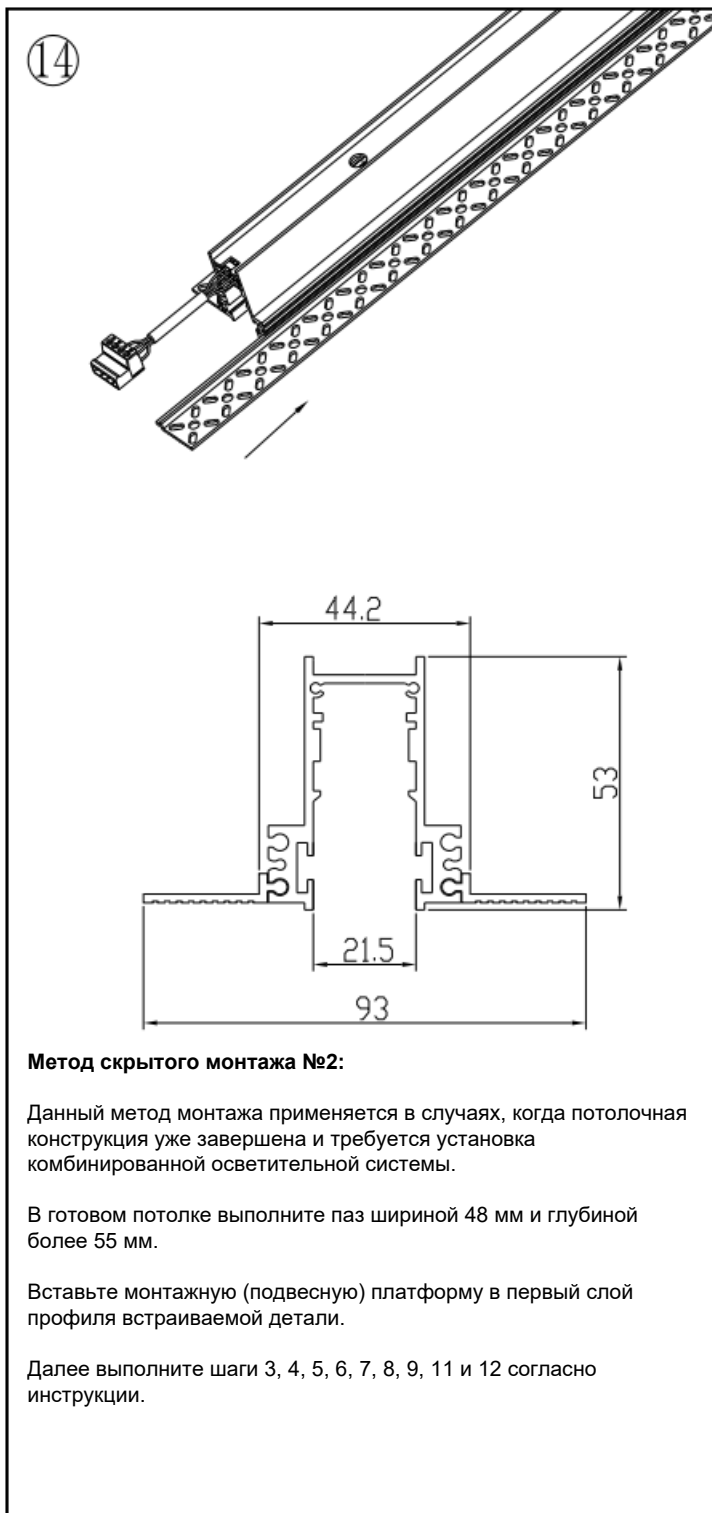


**Шаг 11:** Закрепите гипсокартон толщиной 9 мм с обеих сторон профиля с помощью саморезов и выполните финишную отделку (шпаклёвку и покраску).



**Шаг 12:** Поместите вспененный полиэтилен (поролон) в направляющую, предварительно уложив на дно армирующую сетку (во избежание растрескивания в зоне расположения встраиваемых деталей). Извлеките вспененный полиэтилен после полного высыхания штукатурной смеси (шпаклёвки).



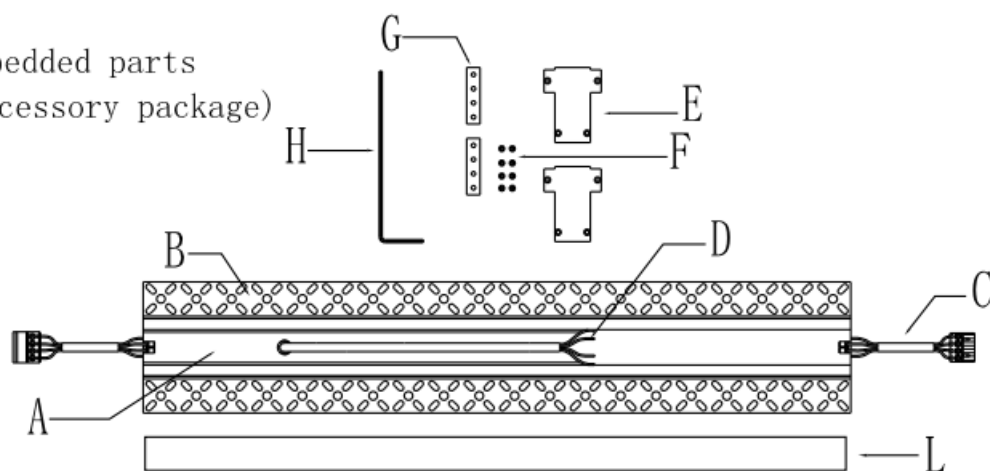


## ◆◆ Разборка

**ВНИМАНИЕ:** Перед демонтажом обязательно отключите электропитание. Работы под напряжением запрещены.

## ◆◆ Комплект поставки

Embedded parts  
(accessory package)



NO	Model	Name	specification
A	603010	Guide	1000*40.3*53MM
		Guide	2000*40.3*53MM
B		Hanging board*2	1000*30.1*6.1MM
C		Male and female plug*2	Male and female plug pluggable, 6A
D		Power cord	500MM*0.75 <sup>2</sup>
E		Plug*2	53*40.3*2MM
F		Screw*8	M3*6
G		Connector*2	40*9.5*1.8MM
H		Allen wrench*1	120MM M2
I		Through conductive module	Turn on and cut off the electricity of the embedded parts
J	603901	Flat corner	124*124*53MM
K	603902	Facade corner	102*102*53MM
L		Pearl cotton	

**Примечание:** После распаковки проверьте комплектность изделия и всех входящих в него деталей.

## ◆◆ Заявление об авторских правах

Авторские права и ограничения ответственности:

Компания HDL обладает всеми правами интеллектуальной собственности на данный документ и его содержание. Воспроизведение или распространение среди третьих лиц запрещено без письменного разрешения HDL. Любое нарушение прав интеллектуальной собственности HDL повлечет за собой расследование и правовую ответственность.

Содержание данного документа будет обновляться по мере выхода новых версий продукта или по другим причинам. Если не согласовано иное, настоящий документ носит исключительно рекомендательный характер. Все утверждения, информация и рекомендации в данном документе не подразумевают каких-либо прямых или косвенных гарантий.

© 2025 HDL Automation Co., Ltd. Все права защищены.

### История обновлений:

Приведенная ниже таблица содержит информацию о каждом обновлении. Последняя версия включает в себя все обновления предыдущих версий.

<b>Версия</b>	<b>Информация об информации</b>	<b>Дата</b>
V1.0	Первоначальный выпуск	Сентябрь 12, 2025

## ◆◆ Техническая поддержка

E-mail: [hdltickets@hdlautomation.com](mailto:hdltickets@hdlautomation.com)

Website: <https://www.hdlautomation.com>