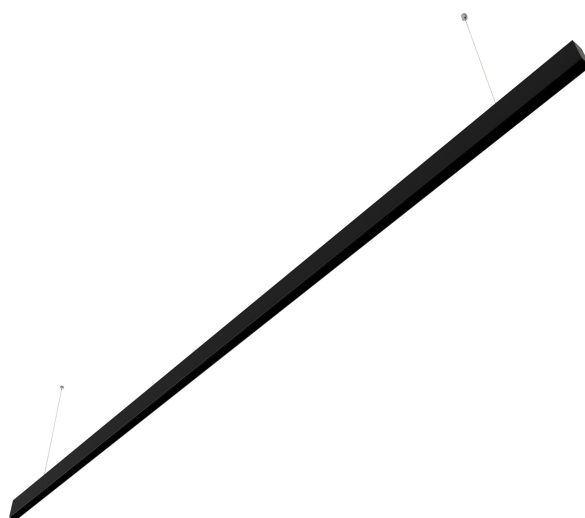


# Магнитный трек подвесной (2 м)

Технический паспорт



CX-DZ2000



Пожалуйста, отсканируйте QR-код выше, чтобы проверить наличие  
последней версии технического описания!

Перед использованием данного изделия внимательно ознакомьтесь  
с настоящим техническим описанием и сохраните его надлежащим  
образом!

Версия документа: С

## ◆◆ Обзор

**Магнитный трек подвесной (2 м)** (далее – «изделие» или «устройство») представляет собой магнитную направляющую для осветительных приборов с магнитным креплением. Она предназначена в первую очередь для использования в интерьерном освещении таких помещений, как отели, элитные жилые дома, клубы, демонстрационные (модельные) квартиры, офисы продаж, музеи, рестораны, торговые центры, магазины и другие пространства, требующие специального светового решения.

### Основные устройства:

- Двухметровая подвесная магнитная шина с порошковым покрытием черного цвета (RAL 9005).
- Габаритные размеры: 2000 мм (длина) x 21 мм (ширина).  
Высота профиля (углубления): 55 мм.
- Степень защиты (IP): 20 (по стандарту DIN EN 60529).
- Требования к электропитанию: для работы системы необходим внешний блок питания постоянного тока 48 В.

**Примечание:** Изображения и иллюстрации, приведенные в данном руководстве по эксплуатации, носят справочный характер. Внешний вид фактического изделия может отличаться.

## ◆◆ Внешний вид

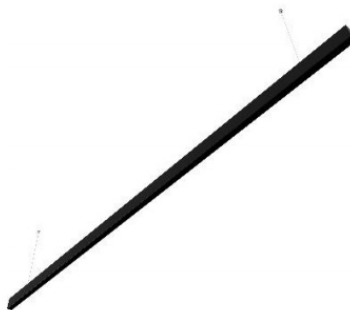


Рис. 1

## ◆◆ Технические характеристики

Пункт	Параметр
Размер	2000мм x 21мм
Высота	55мм
Тип	Магнитный трек
Вес	1703г
Установка	Подвесной
Место установки	В помещении
Версия	Прямоугольный

Корпус	Черный
Степень защиты IP (соответствует стандарту EN 60529).	IP20

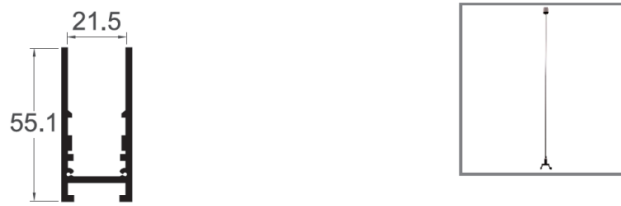


Рис. 2

## ◆◆ Меры предосторожности

### Опасно:

- Не разбирайте изделие и не заменяйте его детали самостоятельно. В противном случае это может привести к механической неисправности, поражению электрическим током, возгоранию или травмам.
- Ни при каких обстоятельствах не накрывайте изделие теплоизоляционными прокладками или аналогичными материалами.

### Предупреждение:

- Монтаж и тестирование изделия должны осуществляться компанией HDL Automation Co., Ltd. (далее — HDL) или назначенными ею сервисными организациями. Электромонтажные работы должны соответствовать местным законодательным и нормативным требованиям по безопасности.
- HDL не несет ответственности за любые последствия, вызванные неквалифицированными или ошибочными методами монтажа и подключения, не соответствующими инструкциям, изложенным в настоящем техническом описании.
- Для получения сервисного обслуживания обращайтесь в сервисные отделы HDL или в наши уполномоченные сервисные организации. Неисправности изделия, вызванные самостоятельной разборкой, не подлежат гарантийному обслуживанию.

### Предупреждение:

- Перед выполнением любых процедур монтажа или демонтажа устройства необходимо отключить его от всех источников напряжения. Данная мера необходима для обеспечения безопасности обслуживающего персонала и предотвращения возможных повреждений устройства.
- Не используйте едкие жидкости для протирки корпуса устройства, особенно разъемов, во избежание его повреждения. Не протирайте устройство влажной тканью.
- Перед выполнением любых процедур технического обслуживания или очистки устройства обязательно отключите его от всех источников напряжения. Данная предосторожность необходима для предотвращения утечки тока и риска поражения электрическим током.
- После подключения всех кабелей проверьте правильность и надежность их заделки. Запрещается превышение диапазонов измерения/работы.
- Пожалуйста, используйте устройство в соответствии с техническими характеристиками.

**Примечание:**

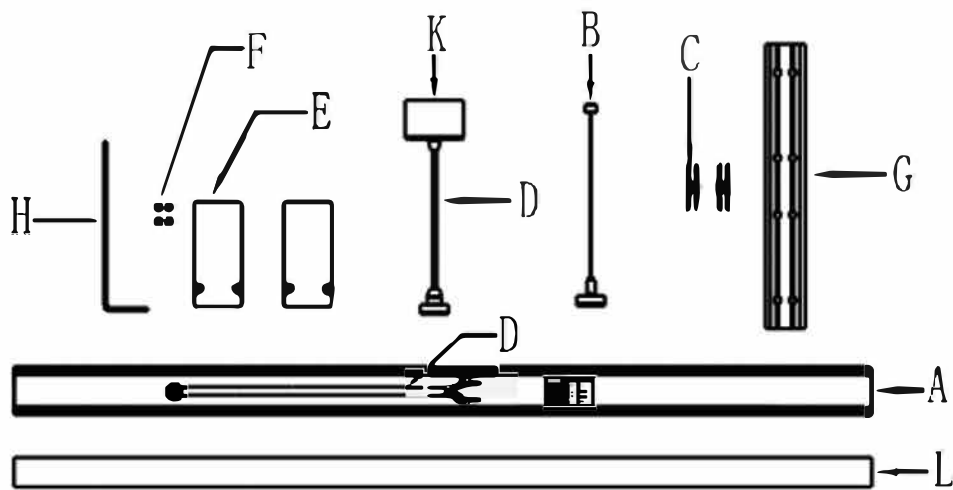
- Использование данного изделия не должно нарушать какие-либо нормы безопасности, и изделие должно находиться на расстоянии не менее 800 мм от освещаемого объекта.
- Убедитесь, что изделие надежно закреплено на поверхности монтажного объекта и не устанавливается на легко повреждаемые или деформируемые потолочные конструкции.
- Для продления срока службы и поддержания наилучшего светового эффекта рекомендуется регулярно очищать и обслуживать изделие.

**◆◆ Установка**

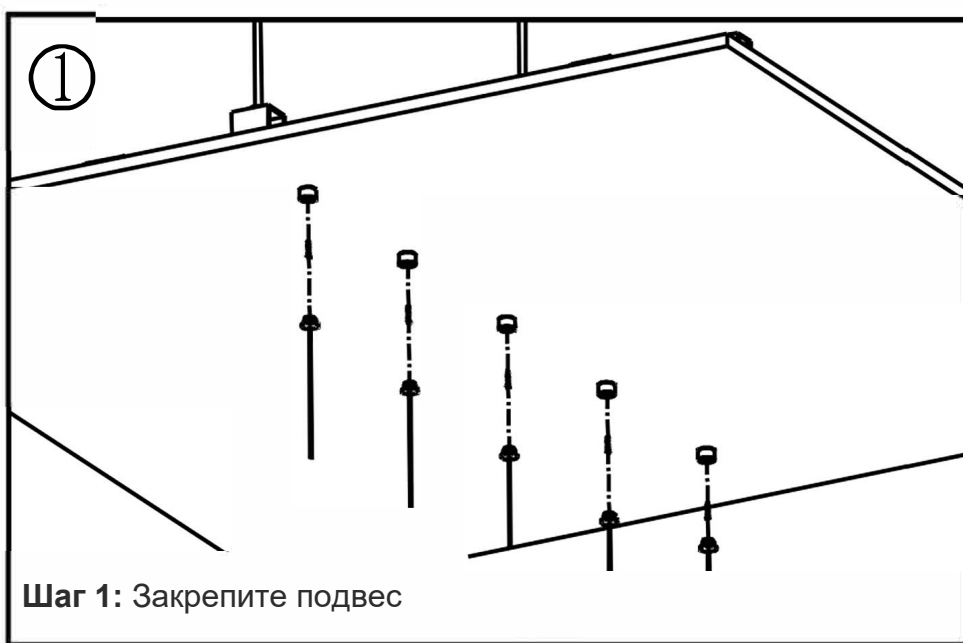
**Предупреждение:** Перед выполнением любых процедур монтажа или демонтажа устройства необходимо отключить его от всех источников напряжения. Данная мера необходима для обеспечения безопасности обслуживающего персонала и устройства.

Данная инструкция по монтажу включает установку встраиваемых, накладных и подвесных магнитных треков.

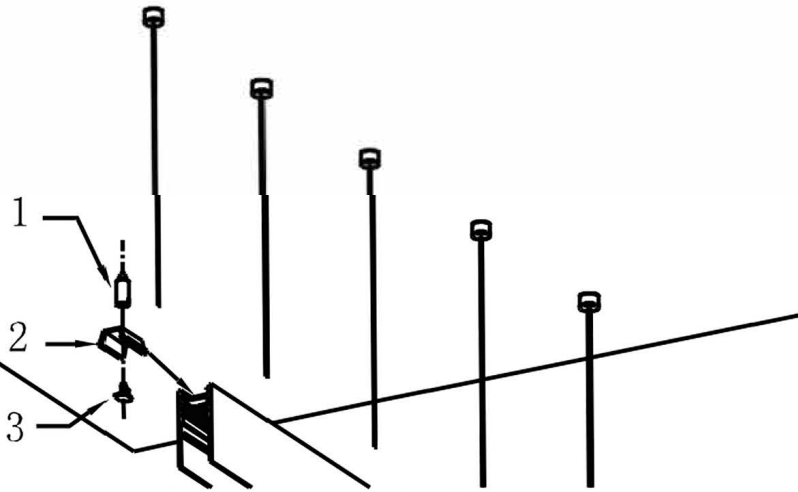
**Установка встраиваемых магнитных треков производится следующим образом:**



NO	Model	Name	specification
A	603310	Rail	1000*25.1*55MM
		Rail	2000*25.1*55MM
B		Sling assembly	2M
C		Pin*2	3A
D		Power cord	1500MM 4*0.75 <sup>2</sup>
E		Cap*2	55.1*25.1*2MM
F		Cap screw*4	M3*6
G		Connector*1	150*21*3.5MM
H		Wrench*1	120MM M2
I		Conducting module	
J	603903	Flat corner	100*100*25.1MM
K		Power cord kit	
L		Pearl wool	
M		Power source	100W/150W/200W

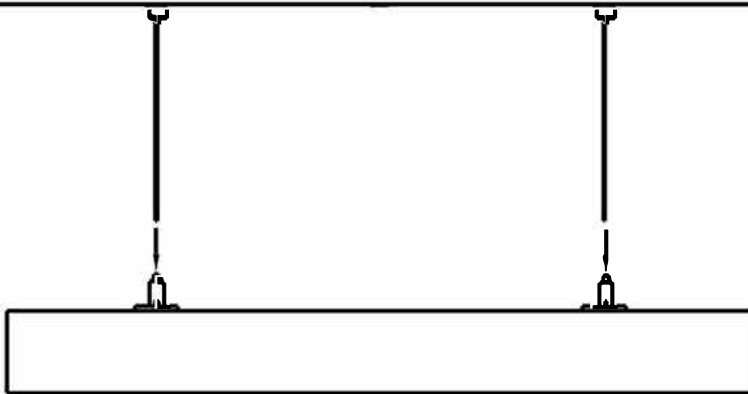


②



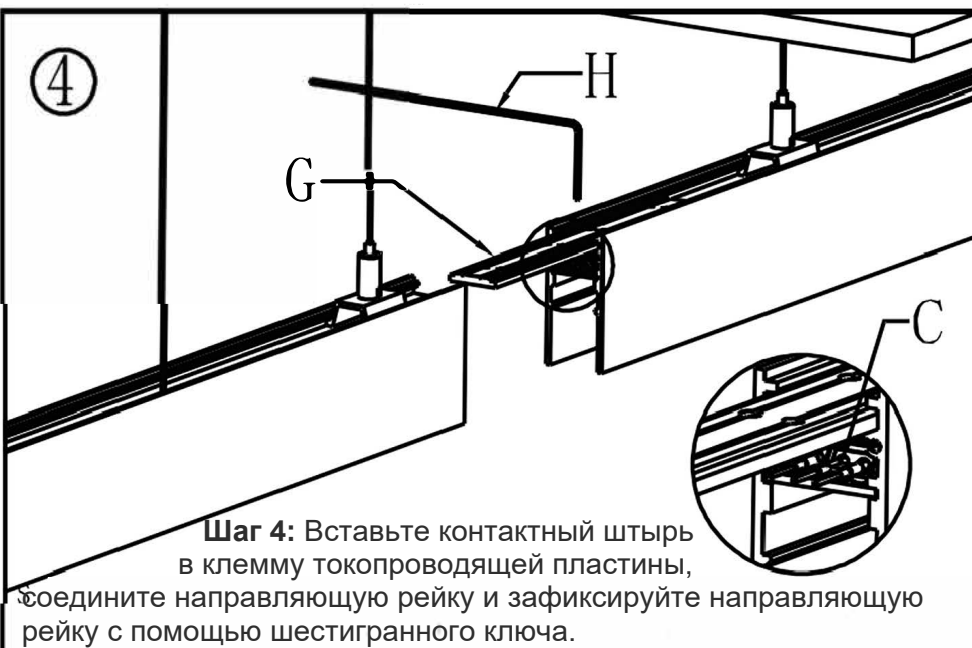
Петли подвеса 1, 2 и 3 собираются и вставляются в тыльную сторону профиля.

③



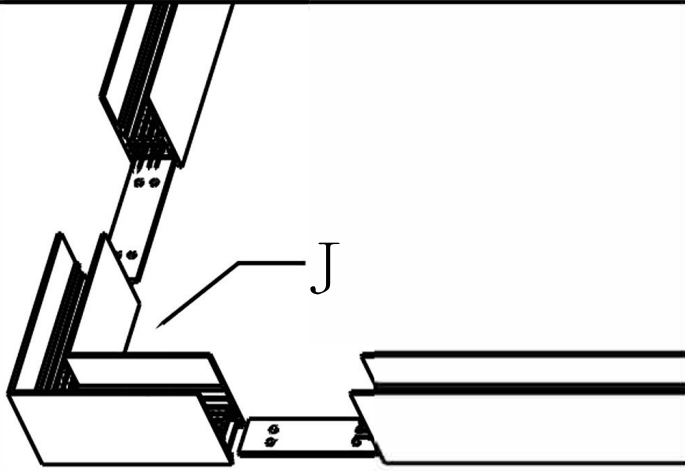
Шаг 3: Вставьте подвес

④



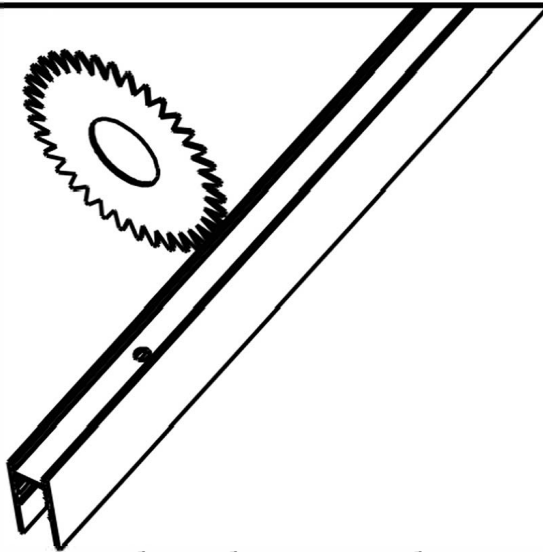
Шаг 4: Вставьте контактный штырь в клемму токопроводящей пластины, соедините направляющую рейку и зафиксируйте направляющую рейку с помощью шестигранного ключа.

5



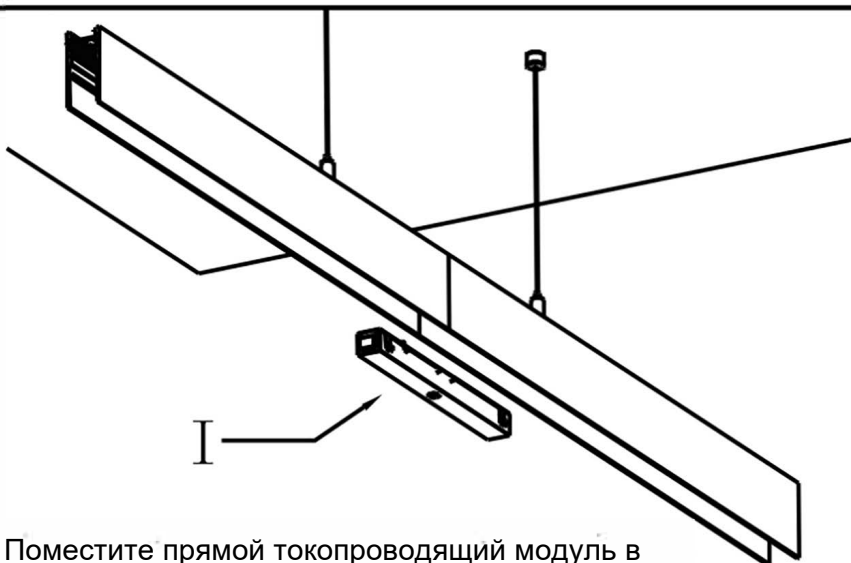
**Шаг 5:** Встраиваемая часть совмещается с прямым углом для формирования конфигурации, требуемой заказчиком.

6



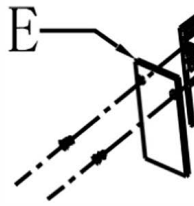
**Шаг 6:** Направляющая рейка может быть обрезана в любом месте в соответствии с фактическими размерами места установки.

7



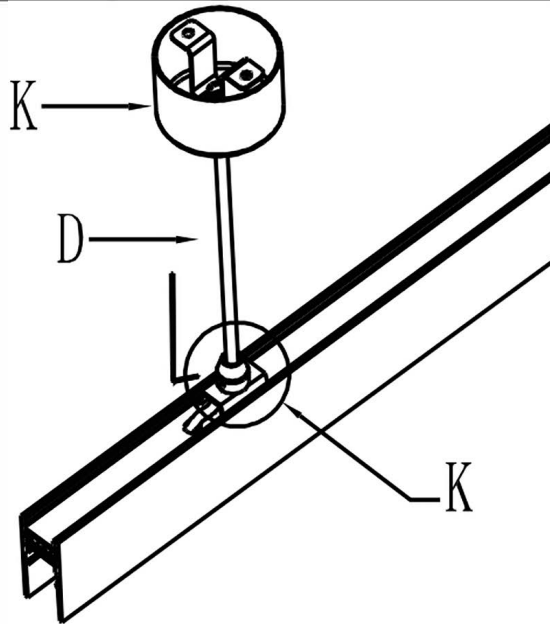
**Шаг 7:** Поместите прямой токопроводящий модуль в направляющую рейку в место обреза/стыка и активируйте проводимость в обрезанном месте.

8



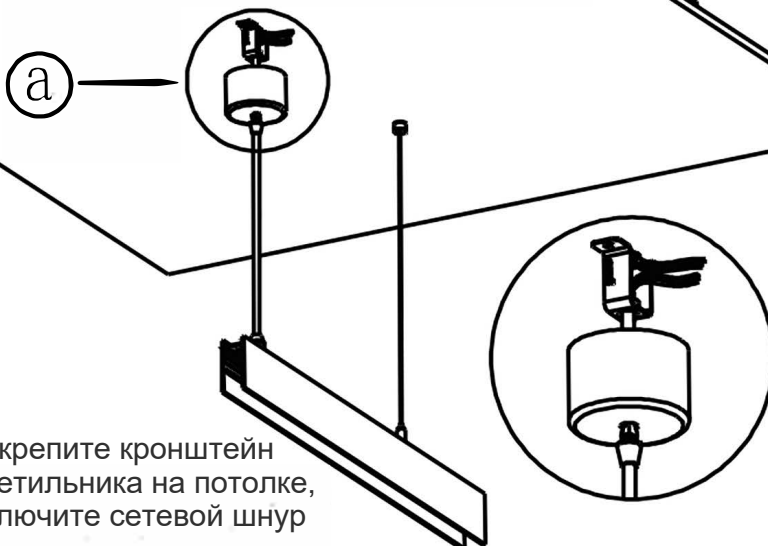
**Шаг 8:** Зафиксируйте заглушку.

9

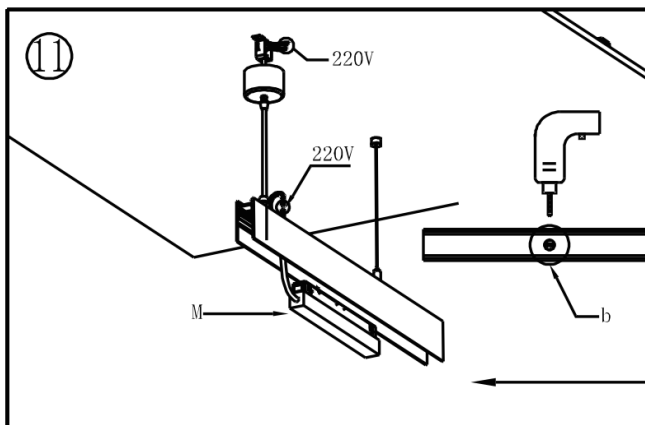
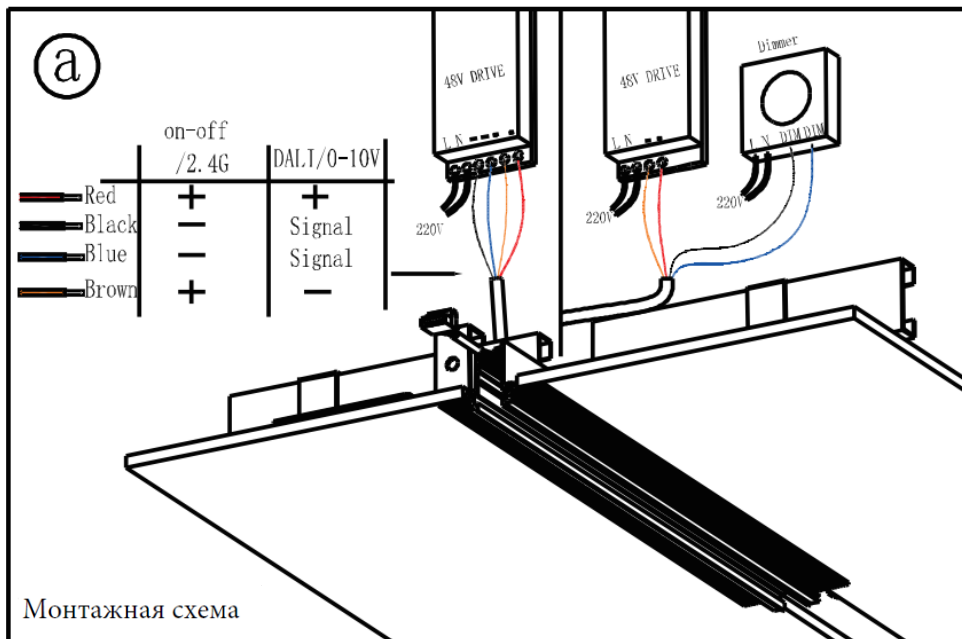


**Шаг 9:** Закрепите сетевой шнур питания.

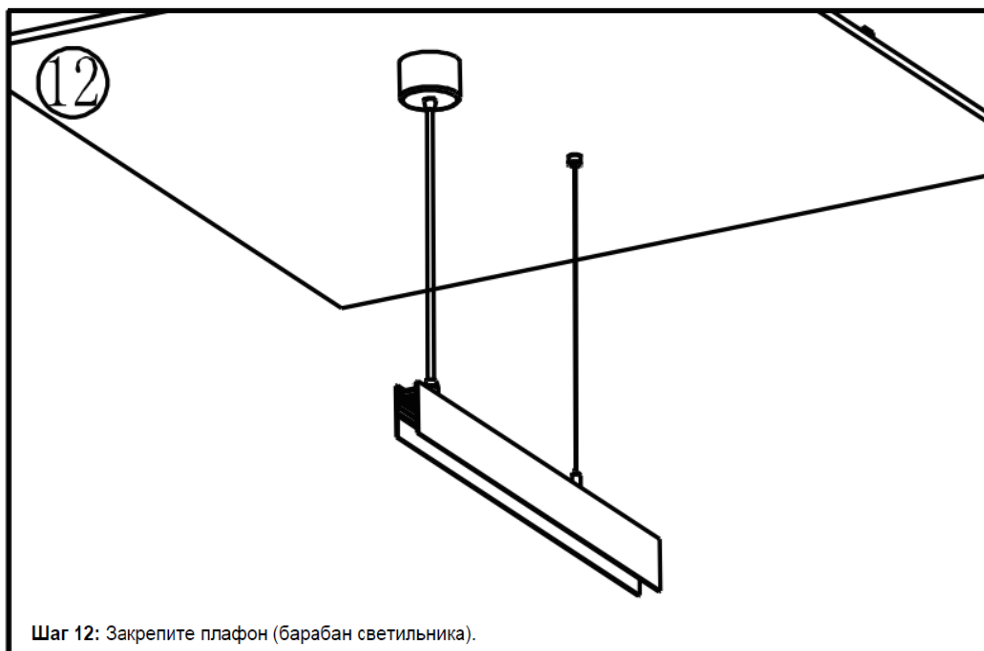
10

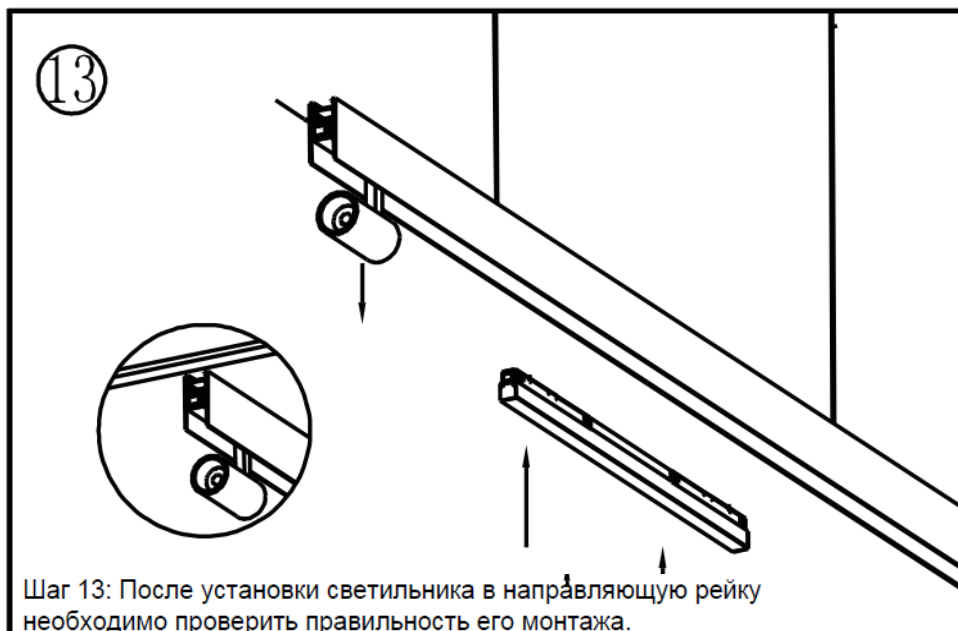


**Шаг 10:** Закрепите кронштейн подвеса светильника на потолке, затем подключите сетевой шнур питания.



**Шаг 11:** Используйте электрическую дрель для сверления отверстия диаметром S мм (Ф5) в токопроводящей шине на направляющей рейке b. Проденьте комбинированный силовой кабель через это отверстие, выполните его подключение, а затем установите комбинированный блок питания в направляющую рейку. (Блок питания устанавливается на обоих концах направляющей рейки).

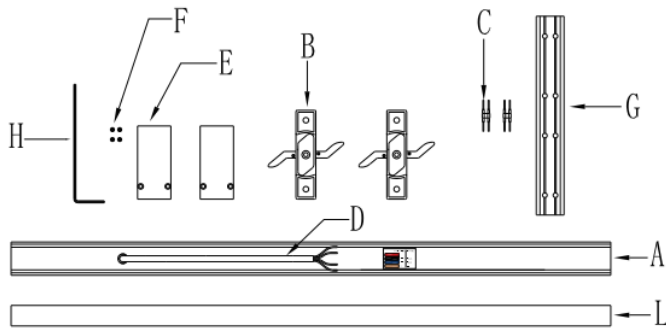




## ◆◆ Разборка

**ВНИМАНИЕ:** Перед демонтажем отключите электропитание. Работа под напряжением запрещена.

## ◆◆ Упаковочный лист



NO	Model	Name	specification
A	603110	Rail	1000*25.1*55MM
		Rail	2000*25.1*55MM
B		Mounting bracket*2	67*25.2*9.3MM
C		Pin*2	3A
D		Power cord	500MM 4*0.75 <sup>2</sup>
E		Cap*2	55.1*25.1*2MM
F		Cap screw*4	M3*6
G		Connector*1	150*21*3.5MM
H		Wrench*1	120MM M2
I		Conducting module	
J	603903	Flat corner	100*100*25.1MM
K	603904	Elevation corner	100*100*25.1MM
L		Pearl wool	
M		Power source	100W/150W/200W

Примечание: После распаковки проверьте комплектность изделия и всех деталей.

## ◆◆ Заявление об авторском праве

Компания HDL обладает всеми правами интеллектуальной собственности на данный документ и его содержание. Воспроизведение или распространение среди третьих лиц запрещено без письменного разрешения HDL. Любое нарушение прав интеллектуальной собственности HDL повлечёт за собой расследование и привлечение к юридической ответственности.

Содержание данного документа может обновляться в связи с выходом новых версий продукта или по другим причинам. Если не согласовано иное, HDL не несёт обязательств по уведомлению пользователей о таких изменениях. Настоящий документ предназначен только для ознакомительных целей. Все утверждения, информация и рекомендации, содержащиеся в данном документе, не подразумевают каких-либо явных или подразумеваемых гарантий.

© 2025 HDL Automation Co., Ltd. Все права защищены.

### История обновлений:

Приведённая ниже таблица содержит информацию о каждом обновлении. Последняя версия включает в себя все изменения всех предыдущих версий.

Версия	Информация об обновлении	Дата
V1.0	Первоначальный выпуск	Сентябрь 12, 2025

## ◆◆ Техническая поддержка

E-mail: [hdtickets@hdlautomation.com](mailto:hdtickets@hdlautomation.com)

Website: <https://www.hdlautomation.com>