

Магнитный трековый СВЕТИЛЬНИК

Технический паспорт



CX5002



Пожалуйста, отсканируйте QR-код выше, чтобы проверить наличие
последней версии технического описания!

Перед использованием данного изделия внимательно ознакомьтесь
с настоящим техническим описанием и сохраните его надлежащим
образом!

Версия документа: С

◆◆ Обзор

Магнитный трековый светильник (далее — «изделие» или «устройство») представляет собой магнитный светильник, используемый с магнитным треком. Он в первую очередь предназначен для использования в закрытых помещениях, таких как:

Основные функции:

- Магнитный прожектор 9W с черным покрытием (RAL 9005).
- Оснащен встроенным драйвером с регулировкой яркости по протоколу DALI / драйвером для включения-выключения (ON-OFF).
- LED 9Вт;
- Габаритные размеры: диаметр корпуса — 50 мм; высота прожектора — 114,5 мм; ширина профильной вставки — 186 мм.
- Качество света: высокий индекс цветопередачи CRI ≥ 90 .
- Срок службы: после 50 000 часов работы сохраняет не менее 80% светового потока.
- Оптика: точное светораспределение с углами рассеяния 16°, 24° или 36°.
- Комфорт для зрения: освещение идеально подходит для чтения, письма, а также для работы с компьютером и дисплеями согласно стандарту DIN EN 12464-1 (UGR < 15).

Степень защиты корпуса: соответствует стандарту DIN EN 60529 (IP20).

Примечание: Изображения и иллюстрации, приведенные в данном руководстве по эксплуатации, носят справочный характер. Внешний вид фактического изделия может отличаться.

◆◆ Внешний вид



Рис. 1

◆◆ Технические характеристики

Пункт	Параметр
LED	
Регулируема цветовая температура	2800К-6000К

Цветовая температура	2700K/3000K/3500K/4000K/5000K
CRI	>90
Срок службы L80B10.	50,000ч
SDCM	3
Оптика	
ССТ Угол рассеяния светового луча	16°/24°/36°
UGR	< 15
Выходная мощность	540lm
Параметры блока питания	
LED Драйвер	Dalli диммирование/ Вкл/Выкл
LED Питание	9Вт
Номинальное напряжение	36В
Rated current	200mA

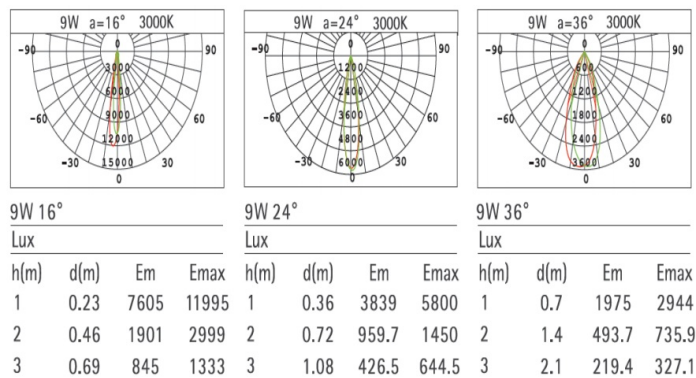


Рисунок 2 - Регулируемая цветовая температура - Распределение света

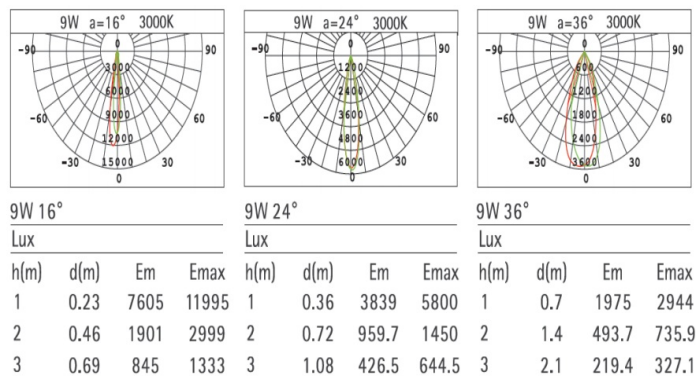


Рисунок 3 - Фиксированная цветовая температура - Распределение света

Примечание: Технические данные представляют собой номинальные значения при температуре окружающей среды 25°C. Значения светового потока изначально имеют допуск ±10%, значения электрической потребляемой мощности — допуск ±10%, а значения цветовой температуры — допуск ±150 К. Ответственность за опечатки или ошибки печати не принимается.

Пункт	Параметр
Размеры	Ø50мм
Высота	114.5мм
Тип	Точечный светильник
Вес	208г
Установка	Установить на трек, настраиваемый (регулируемый).
Место установки	В помещении
Версия	Круглый
Корпус	Черный
Степень защиты IP (соответствует стандарту EN 60529).	IP20

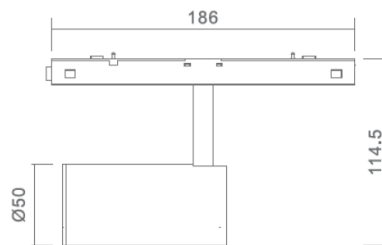


Рис. 4

◆◆ Меры предосторожности

Опасно

- Не разбирайте изделие и не заменяйте его детали самостоятельно. В противном случае это может привести к механической неисправности, поражению электрическим током, возгоранию или травмам.
- Ни при каких обстоятельствах не накрывайте изделие теплоизоляционными прокладками или аналогичными материалами.

Предупреждение:

- Монтаж и тестирование изделия должны осуществляться компанией HDL Automation Co., Ltd. (далее — HDL) или назначенными ею сервисными организациями. Электромонтажные работы должны соответствовать местным законодательным и нормативным требованиям по безопасности.
- HDL не несет ответственности за любые последствия, вызванные неквалифицированными или ошибочными методами монтажа и подключения, не соответствующими инструкциям, изложенным в настоящем техническом описании.
- Для получения сервисного обслуживания обращайтесь в сервисные отделы HDL или в наши уполномоченные сервисные организации. Неисправности изделия, вызванные самостоятельной разборкой, не подлежат гарантийному обслуживанию.

Caution:

- Перед выполнением любых процедур монтажа или демонтажа устройства необходимо отключить его от всех источников напряжения. Данная мера необходима для обеспечения безопасности обслуживающего персонала и предотвращения возможных повреждений устройства.
- Не используйте едкие жидкости для протирки корпуса устройства, особенно разъемов, во избежание его повреждения. Не протирайте устройство влажной тканью.

- Перед выполнением любых процедур технического обслуживания или очистки устройства обязательно отключите его от всех источников напряжения. Данная предосторожность необходима для предотвращения утечки тока и риска поражения электрическим током.
- После подключения всех кабелей проверьте правильность и надежность их заделки.
- Запрещается превышение диапазонов измерения/работы. Пожалуйста, используйте устройство в соответствии с техническими характеристиками.

Примечание:

- Использование данного изделия не должно нарушать какие-либо нормы безопасности, и изделие должно находиться на расстоянии не менее 800 мм от освещаемого объекта.
- Убедитесь, что изделие надежно закреплено на поверхности монтажного объекта и не устанавливается на легко повреждаемые или деформируемые потолочные конструкции.
- Для продления срока службы и поддержания наилучшего светового эффекта рекомендуется регулярно очищать и обслуживать изделие.

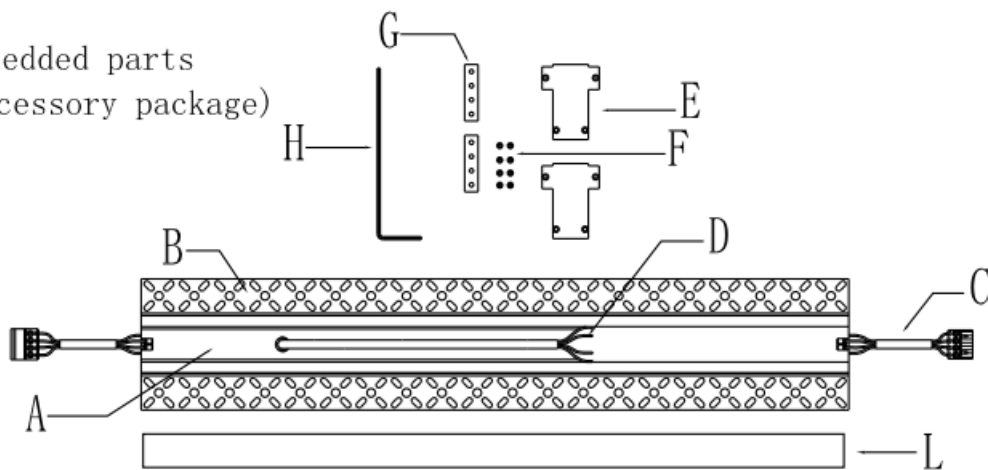
◆◆ Установка

Предупреждение: Перед выполнением любых процедур монтажа или демонтажа устройства необходимо отключить его от всех источников напряжения. Данная мера необходима для обеспечения безопасности обслуживающего

Данная инструкция по монтажу включает установку встраиваемых, накладных и подвесных магнитных треков.

Установка встраиваемых магнитных треков производится следующим образом:

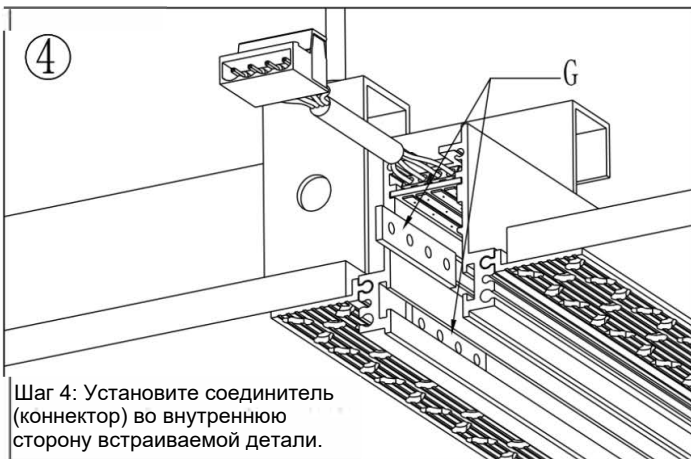
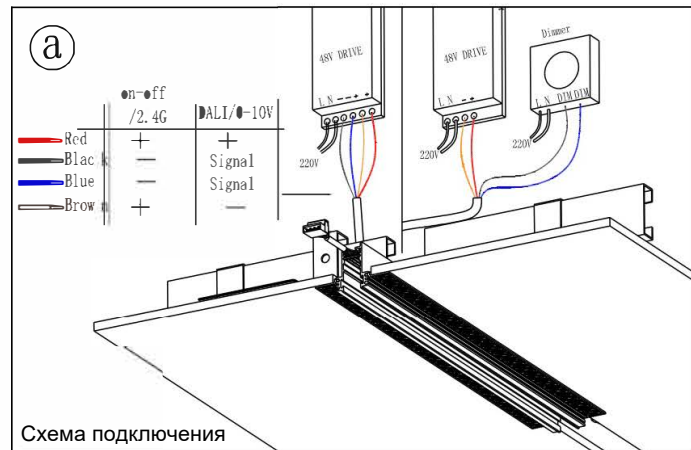
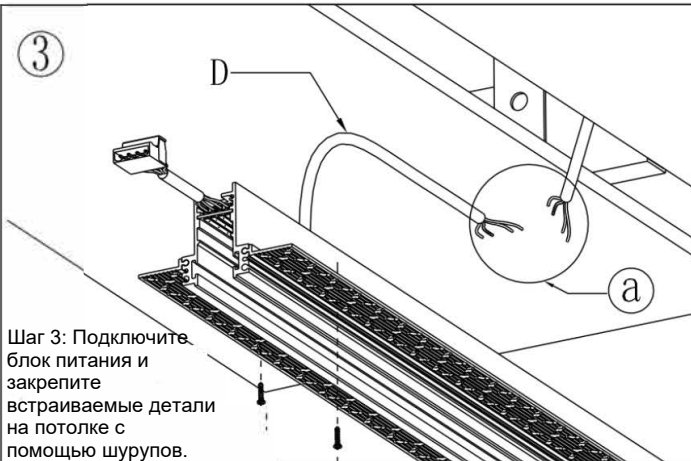
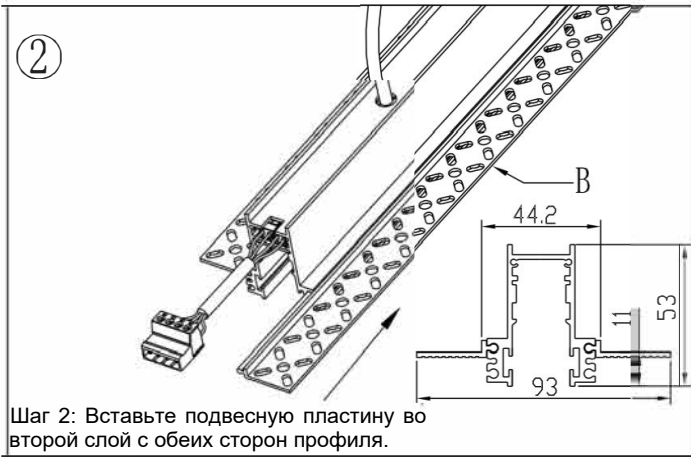
Embedded parts
(accessory package)

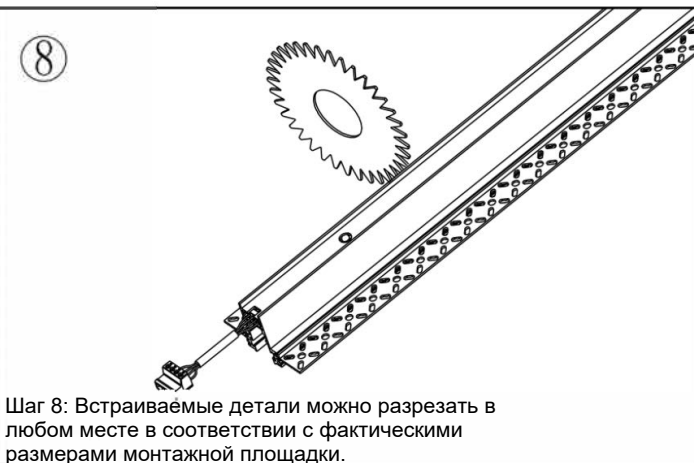
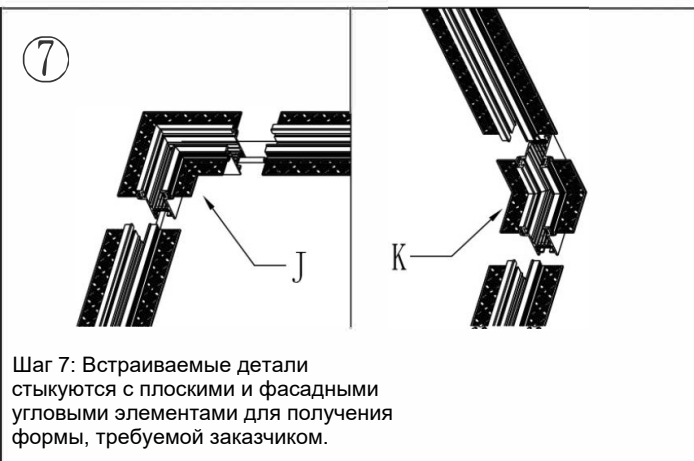
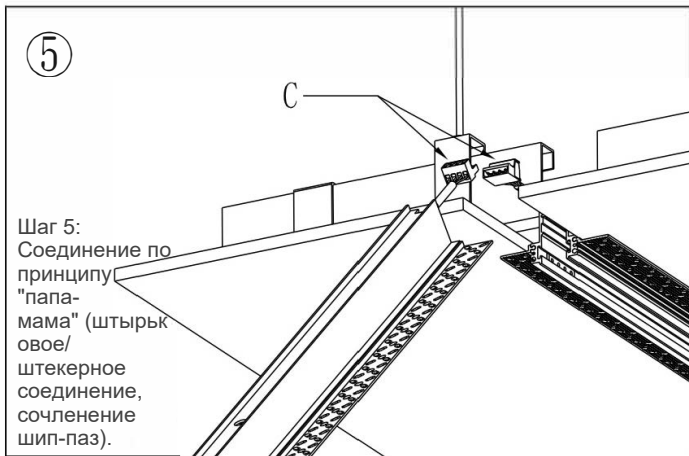


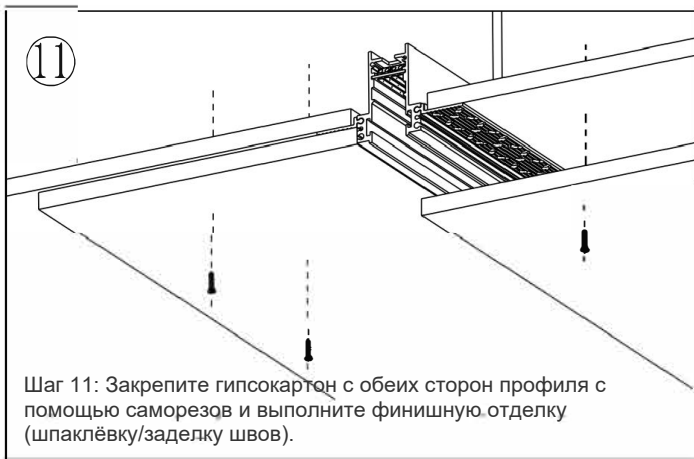
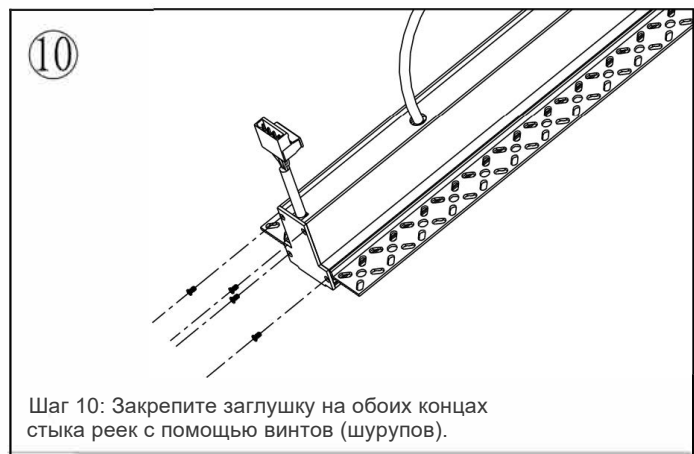
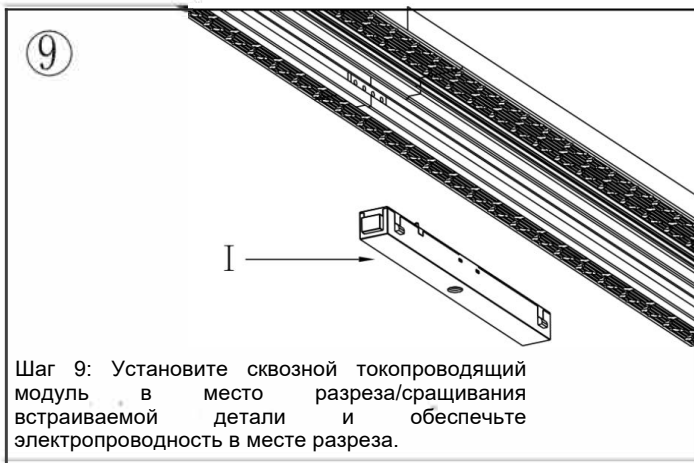
NO	Model	Name	specification
A	603010	Guide	1000*40.3*53MM
		Guide	2000*40.3*53MM
B		Hanging board*2	1000*30.1*6.1MM
C		Male and female plug*2	Male and female plug pluggable, 6A
D		Power cord	500MM*0.75 ²
E		Plug*2	53*40.3*2MM
F		Screw*8	M3*6
G		Connector*2	40*9.5*1.8MM
H		Allen wrench*1	120MM M2
I		Through conductive module	Turn on and cut off the electricity of the embedded parts
J	603901	Flat corner	124*124*53MM
K	603902	Facade corner	102*102*53MM
L		Pearl cotton	

Порядок действий:

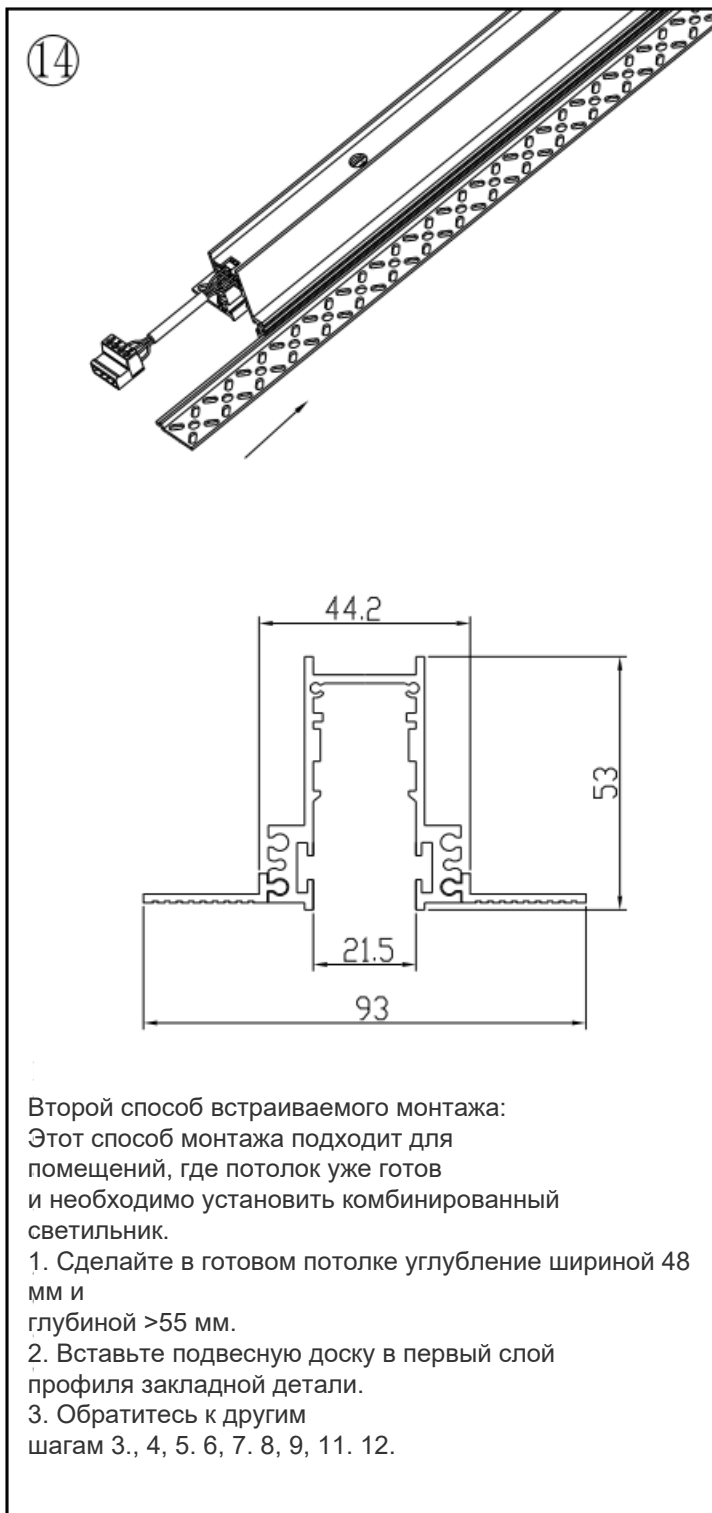




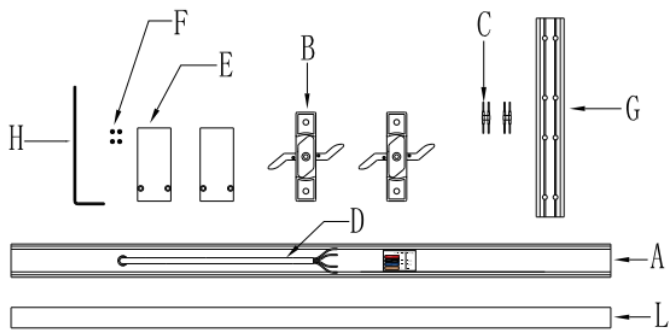






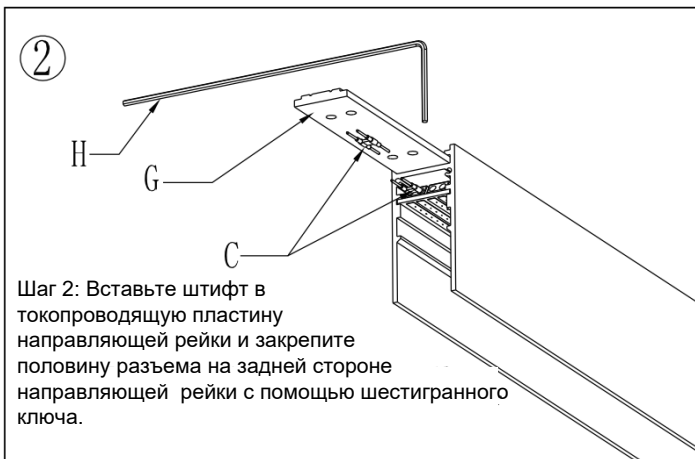


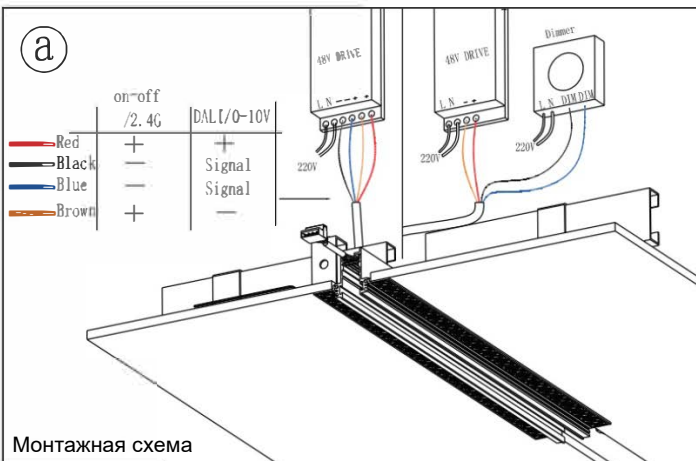
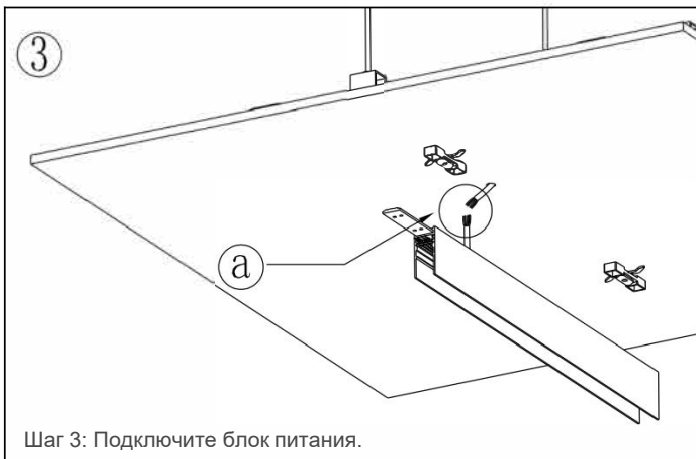
Монтаж накладных магнитных треков выполняется следующим образом (общая последовательность на основе предыдущих шагов):

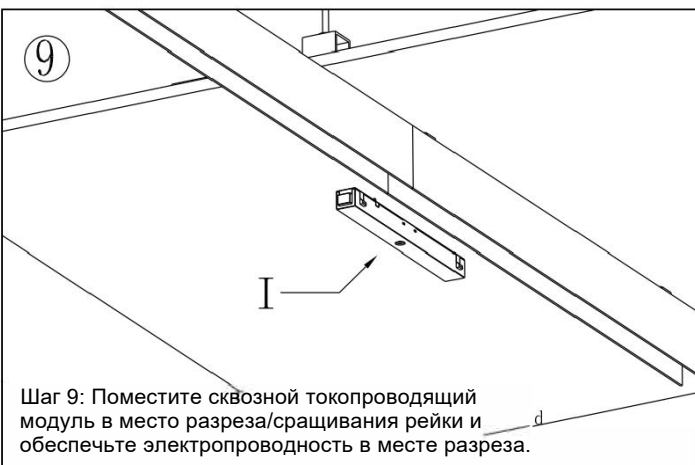
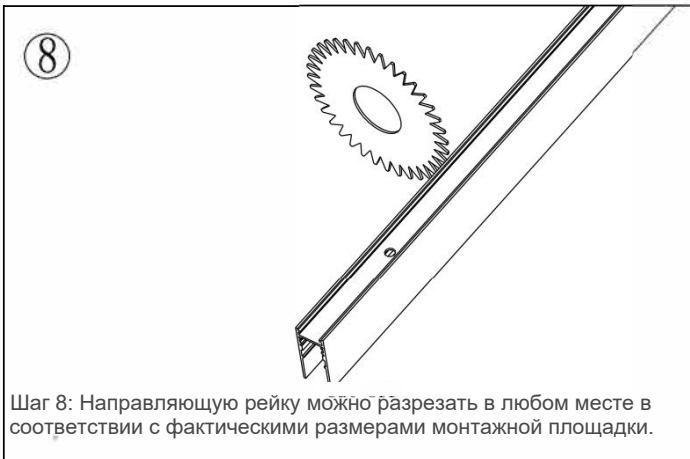
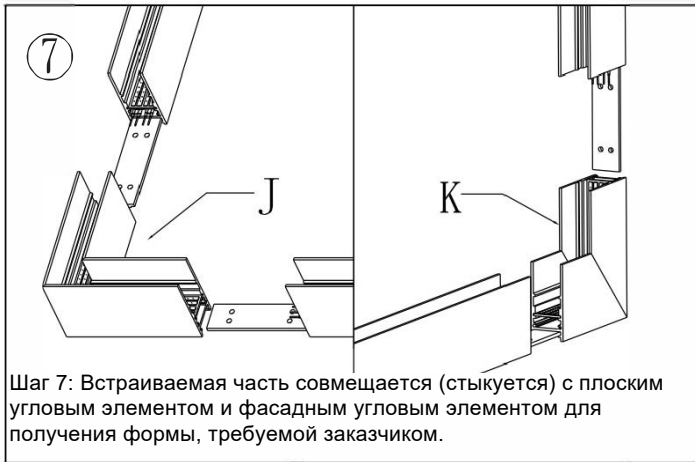


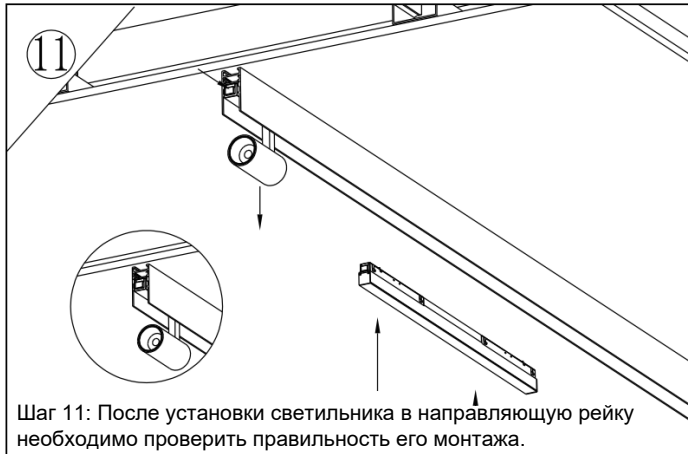
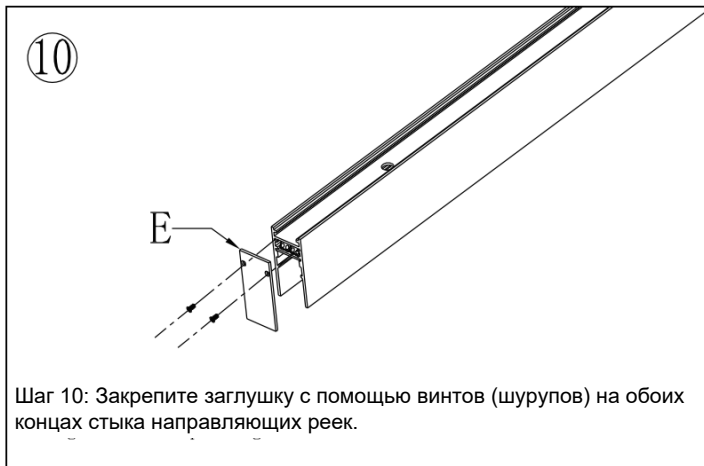
NO	Model	Name	specification
A	603110	Rail	1000*25.1*55MM
		Rail	2000*25.1*55MM
B		Mounting bracket*2	67*25.2*9.3MM
C		Pin*2	3A
D		Power cord	500MM 4*0.75 ²
E		Cap*2	55.1*25.1*2MM
F		Cap screw*4	M3*6
G		Connector*1	150*21*3.5MM
H		Wrench*1	120MM M2
I		Conducting module	
J	603903	Flat corner	100*100*25.1MM
K	603904	Elevation corner	100*100*25.1MM
L		Pearl wool	
M		Power source	100W/150W/200W

Порядок действий

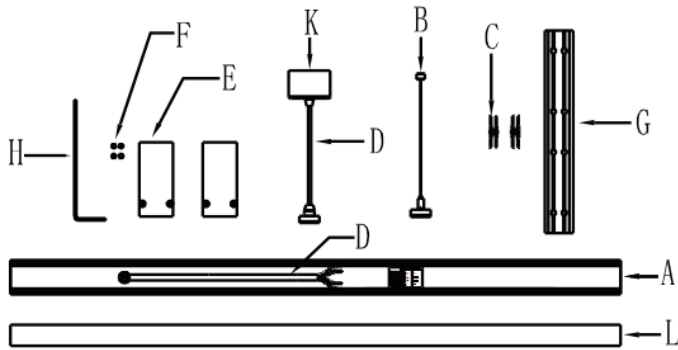




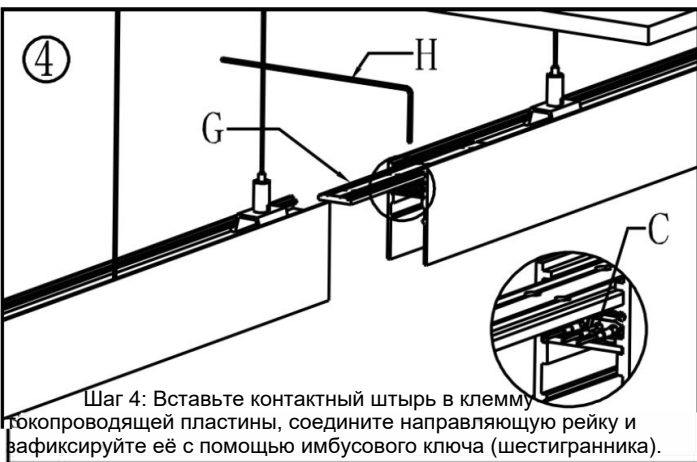
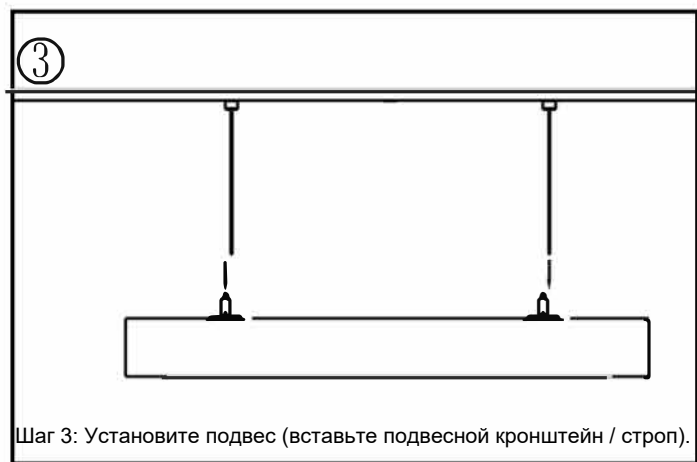
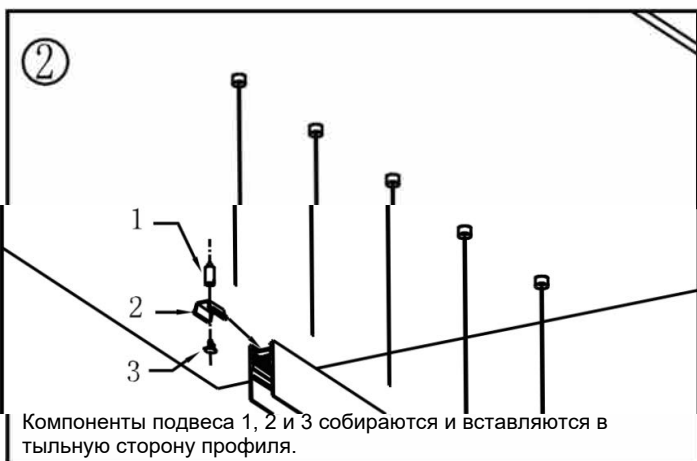
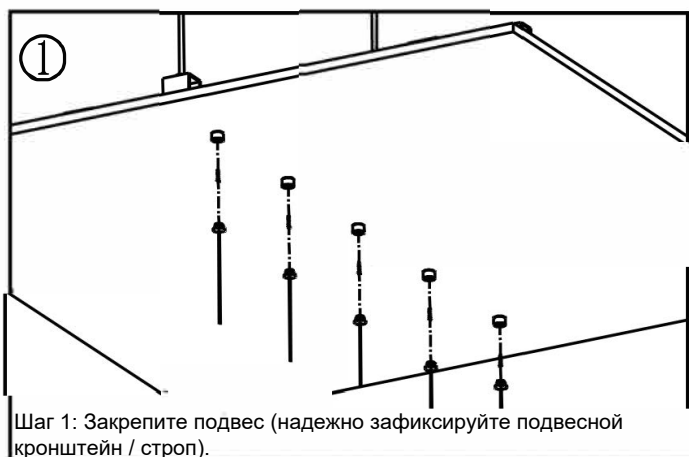


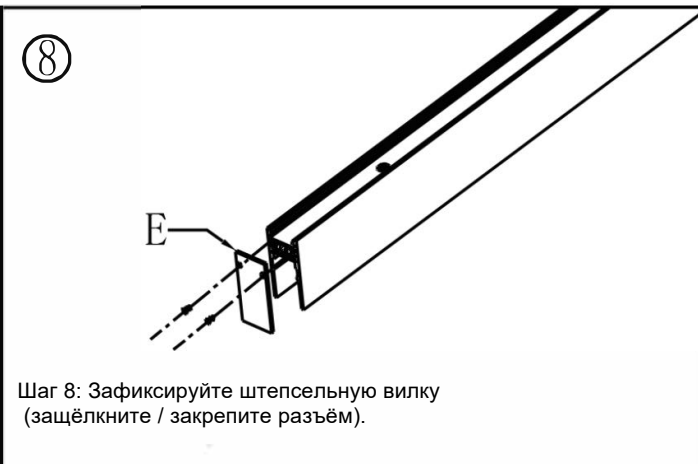
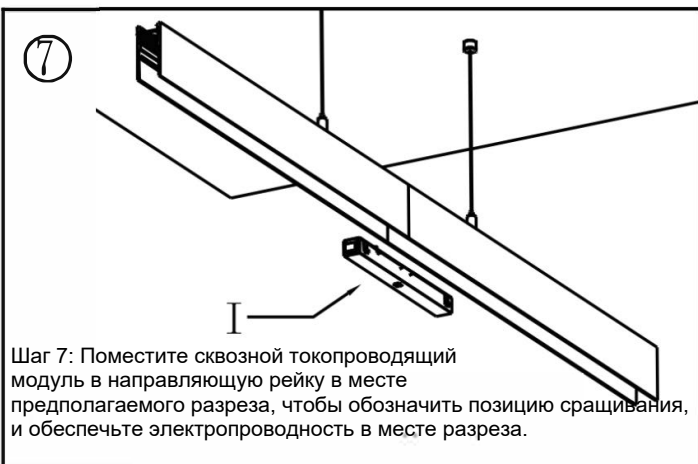
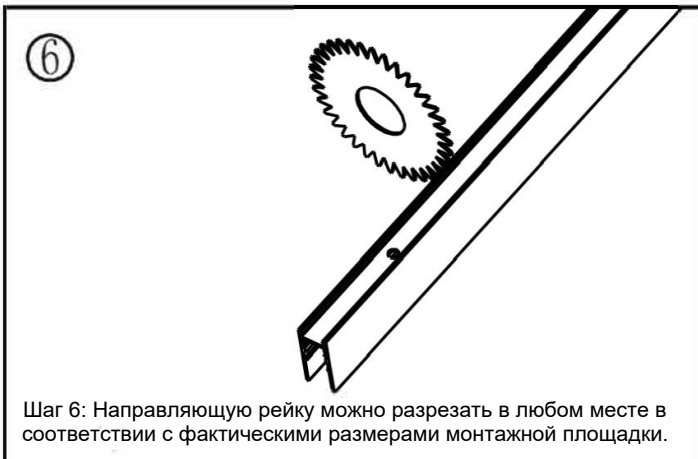
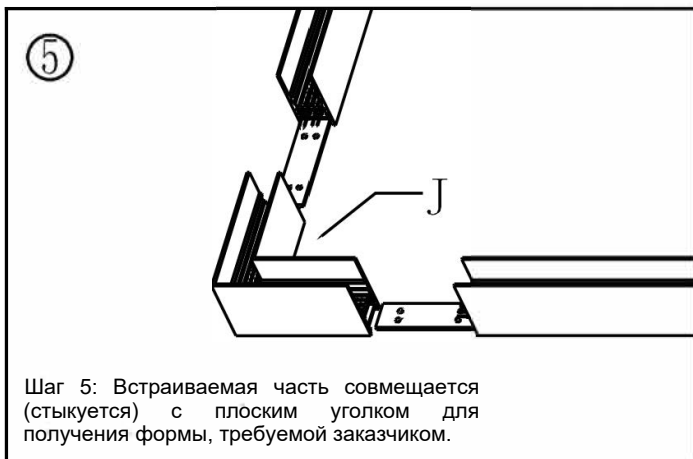


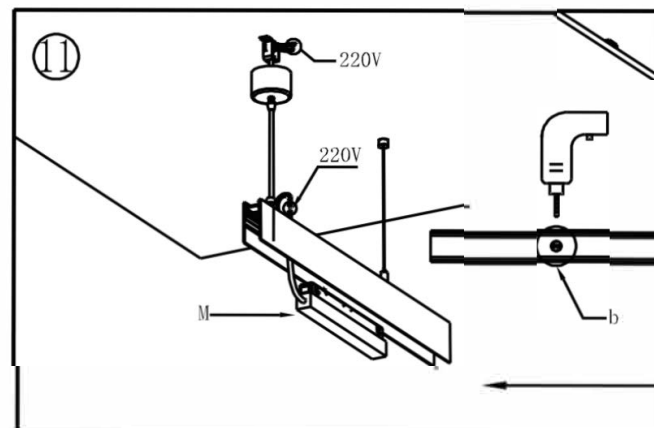
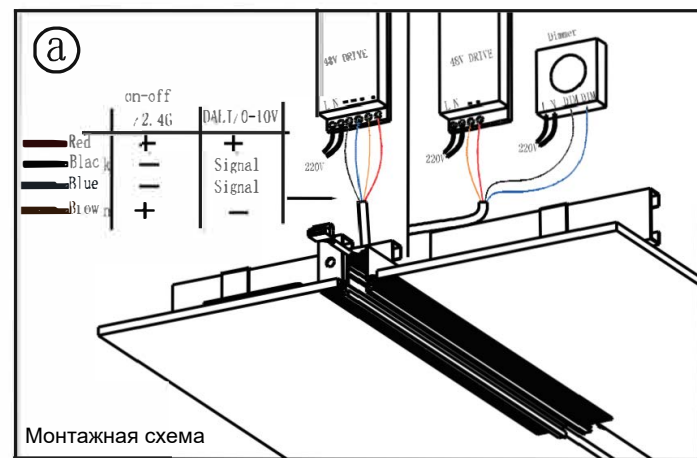
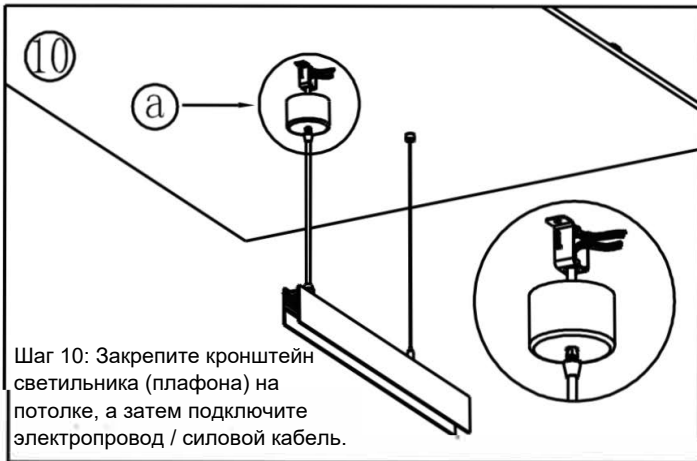
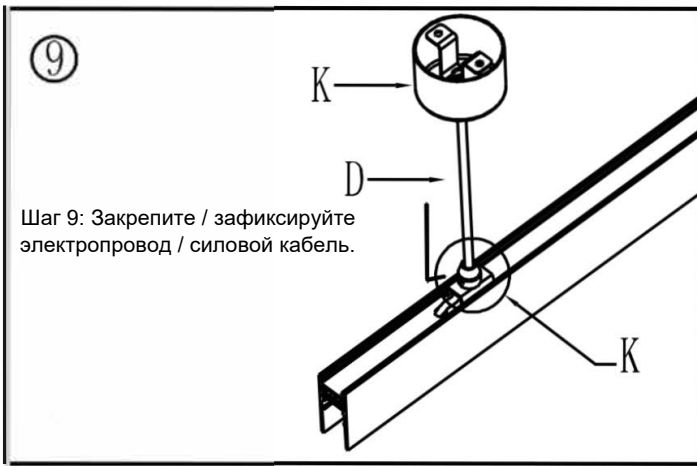
Установка подвесных магнитных треков производится следующим образом:



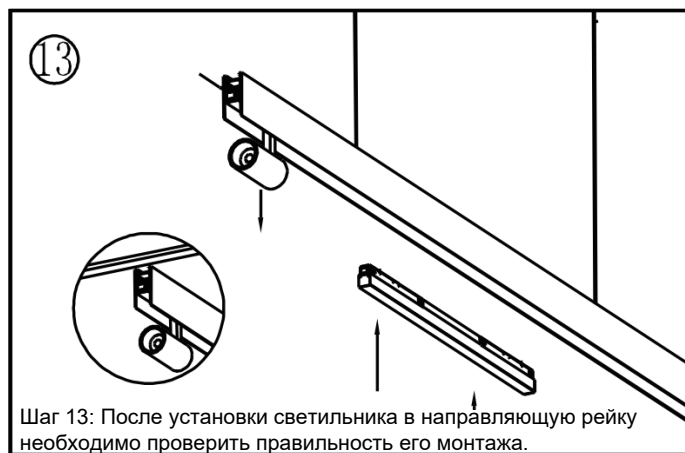
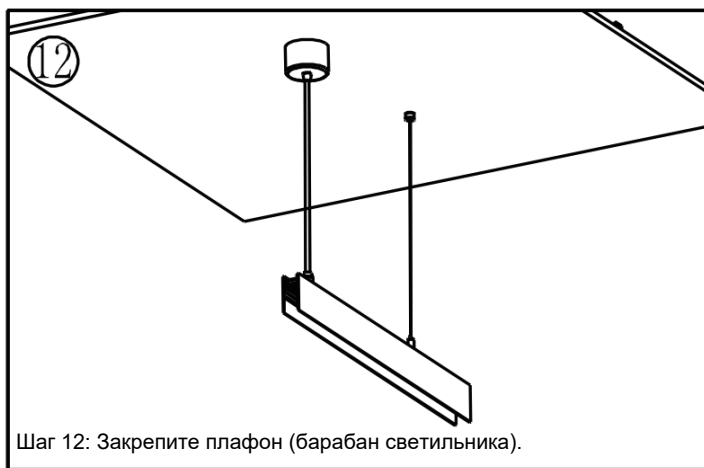
NO	Model	Name	specification
A	603310	Rail	1000*25.1*55MM
		Rail	2000*25.1*55MM
B		Sling assembly	2M
C		Pin*2	3A
D		Power cord	1500MM 4*0.75 ²
E		Cap*2	55.1*25.1*2MM
F		Cap screw*4	M3*6
G		Connector*1	150*21*3.5MM
H		Wrench*1	120MM M2
I		Conducting module	
J	603903	Flat corner	100*100*25.1MM
K		Power cord kit	
L		Pearl wool	
M		Power source	100W/150W/200W







Шаг 11: Используйте электрическую дрель для сверления отверстия диаметром S мм (ФS) в токопроводящей шине на направляющей рейке b. Проденьте комбинированный силовой кабель через это отверстие, выполните его подключение, а затем установите комбинированный блок питания в направляющую рейку. (Блок питания устанавливается на обоих концах направляющей головки рейки).



◆◆ Разборка

Внимание: Перед демонтажем отключите электропитание. Работа под напряжением запрещена.

◆◆ Упаковочный лист

- Для разных способов монтажа предусмотрены разные комплекты аксессуаров. Подробную информацию смотрите в инструкции по установке.

Примечание: После распаковки проверьте комплектность изделия и всех деталей.

◆◆ Заявление об авторском праве

Компания HDL обладает всеми правами интеллектуальной собственности на данный документ и его содержание. Воспроизведение или распространение среди третьих лиц запрещено без письменного разрешения HDL. Любое нарушение прав интеллектуальной собственности HDL повлечёт за собой расследование и привлечение к юридической ответственности.

Содержание данного документа может обновляться в связи с выходом новых версий продукта или по другим причинам. Если не согласовано иное, HDL не несёт обязательств по уведомлению пользователей о таких изменениях.

Настоящий документ предназначен только для ознакомительных целей. Все утверждения, информация и рекомендации, содержащиеся в данном документе, не подразумевают каких-либо явных или подразумеваемых гарантий.

© 2025 HDL Automation Co., Ltd. Все права защищены.

История обновлений:

Приведённая ниже таблица содержит информацию о каждом обновлении. Последняя версия включает в себя все изменения всех предыдущих версий.

Версия	Информация об обновлении	Дата
V1.0	Первоначальный выпуск	Сентябрь. 12, 2025

◆◆ Техническая поддержка

E-mail: hdltickets@hdlautomation.com

Website: <https://www.hdlautomation.com>