

6W Магнитный светильник накладной

Технический паспорт



CX60D01



Пожалуйста, отсканируйте QR-код выше, чтобы проверить наличие
последней версии технического описания!

Перед использованием данного изделия внимательно ознакомьтесь
с настоящим техническим описанием и сохраните его надлежащим
образом!

Версия документа: С

◆◆ Обзор

Магнитный встраиваемый светильник 6W (далее — «изделие» или «устройство») представляет собой магнитный светильник, используемый с магнитным треком. Он в первую очередь предназначен для использования в закрытых помещениях, таких как: отели, элитные жилые дома, клубы, демонстрационные (модельные) квартиры и другие пространства, требующие специального (акцентного) освещения.

Основные функции:

- Магнитный встраиваемый светильник 6W с черным покрытием (RAL 9005).
- Оснащен встроенным драйвером с регулировкой яркости по протоколу DALI / драйвером для включения-выключения (ON-OFF).
- LED 6Вт;
- Габаритные размеры: 387 мм (длина) x 20 мм (ширина); высота профильной вставки — 40 мм.
- Качество света: высокий индекс цветопередачи CRI ≥ 90 .
- Срок службы: после 50 000 часов работы сохраняет не менее 80% светового потока.
- Оптика: точное светораспределение с широким углом рассеяния 120°.
- Комфорт для зрения: освещение идеально подходит для чтения, письма, а также для работы с компьютером и дисплеями согласно стандарту DIN EN 12464-1 (UGR < 15).
- Степень защиты корпуса: соответствует стандарту DIN EN 60529 (IP20).

Примечание: Изображения и иллюстрации, приведенные в данном руководстве по эксплуатации, носят справочный характер. Внешний вид фактического изделия может отличаться.

◆◆ Внешний вид

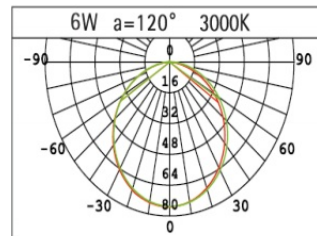


Рис. 1

◆◆ Технические характеристики

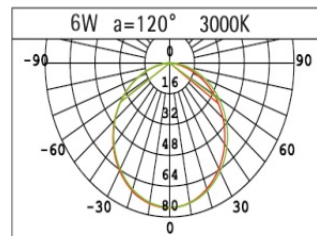
Пункт	Параметр
LED	
Регулируемая цветовая температура	2800K-6000K

Цветовая температура	2700K/3000K/3500K/4000K/5000K
CRI	>90
L80B10 Время работы	50,000ч
SDCM	3
Оптика	
Угол рассеяния светового луча	120°
UGR	< 15
Выходная мощность	360lm
Параметры блока питания	
LED Драйвер	Драйвер с регулировкой яркости по протоколу DALI / Драйвер включения-выключения (ON-OFF)
LED Питание	6Вт
Номинальное напряжение	Светильник с фиксированной ССТ и драйвером On/Off: 48В. Два других: 36В.
Номинальный ток	Светильник с фиксированной ССТ и драйвером On/Off: 130мА. Два других: 150мА.



6W 120°			
Lux			
h(m)	d(m)	Em	E _{max}
1	3.05	21.70	75.20
2	6.10	5.426	18.80
3	9.15	2.411	8.356

Рисунок 2 - Регулируемая цветовая температура - Распределение света



6W 120°			
Lux			
h(m)	d(m)	Em	E _{max}
1	3.05	21.70	75.20
2	6.10	5.426	18.80
3	9.15	2.411	8.356

Рисунок 3 - Фиксированная цветовая температура - Распределение света

Примечание: Технические данные представляют собой номинальные значения при температуре окружающей среды 25°C. Значения светового потока изначально имеют допуск ±10%, значения электрической потребляемой мощности — допуск ±10%, а значения цветовой температуры — допуск ±150 К. Ответственность за опечатки или ошибки печати не принимается.

◆◆ Технические характеристики

Пункт	Параметр
Размеры	387мм x 20мм

Высота	40мм
Тип	Общий свет
Вес	207г
Установка	Устанавливается на трек
Место установки	В помещении
Версия	Прямоугольный
Корпус	Черный
Степень защиты IP (соответствует стандарту EN 60529).	IP20



Рис. 4

◆◆ Меры предосторожности

Опасно:

- Не разбирайте изделие и не заменяйте его детали самостоятельно. В противном случае это может привести к механической неисправности, поражению электрическим током, возгоранию или травмам.
- Ни при каких обстоятельствах не накрывайте изделие теплоизоляционными прокладками или аналогичными материалами.

Предупреждение:

- Монтаж и тестирование изделия должны осуществляться компанией HDL Automation Co., Ltd. (далее — HDL) или назначенными ею сервисными организациями. Электромонтажные работы должны соответствовать местным законодательным и нормативным требованиям по безопасности.
- HDL не несет ответственности за любые последствия, вызванные неквалифицированными или ошибочными методами монтажа и подключения, не соответствующими инструкциям, изложенным в настоящем техническом описании.
- Для получения сервисного обслуживания обращайтесь в сервисные отделы HDL или в наши уполномоченные сервисные организации. Неисправности изделия, вызванные самостоятельной разборкой, не подлежат гарантийному обслуживанию.

Предупреждение:

- Перед выполнением любых процедур монтажа или демонтажа устройства необходимо отключить его от всех источников напряжения. Данная мера необходима для обеспечения безопасности обслуживающего персонала и предотвращения возможных повреждений устройства.
- Не используйте едкие жидкости для протирки корпуса устройства, особенно разъемов, во избежание его повреждения. Не протирайте устройство влажной тканью.
- Перед выполнением любых процедур технического обслуживания или очистки устройства обязательно отключите его от всех источников напряжения. Данная предосторожность необходима для предотвращения утечки тока и риска поражения электрическим током.

- После подключения всех кабелей проверьте правильность и надежность их заделки.
- Запрещается превышение диапазонов измерения/работы. Пожалуйста, используйте устройство в соответствии с техническими характеристиками.

Примечание:

- Использование данного изделия не должно нарушать какие-либо нормы безопасности, и изделие должно находиться на расстоянии не менее 800 мм от освещаемого объекта.
- Убедитесь, что изделие надежно закреплено на поверхности монтажного объекта и не устанавливается на легко повреждаемые или деформируемые потолочные конструкции.
- Для продления срока службы и поддержания наилучшего светового эффекта рекомендуется регулярно очищать и обслуживать изделие.

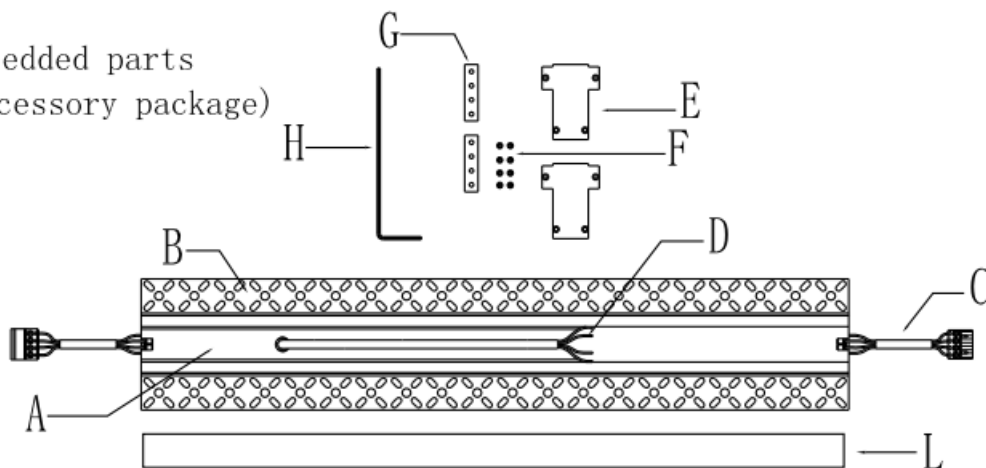
◆◆ Установка

Предупреждение: Перед выполнением любых процедур монтажа или демонтажа устройства необходимо отключить его от всех источников напряжения. Данная мера необходима для обеспечения безопасности обслуживающего персонала и

Данная инструкция по монтажу включает установку встраиваемых, накладных и подвесных магнитных треков.

Установка встраиваемых магнитных треков производится следующим образом:

Embedded parts
(accessory package)



NO	Model	Name	specification
A	603010	Guide	1000*40.3*53MM
		Guide	2000*40.3*53MM
B		Hanging board*2	1000*30.1*6.1MM
C		Male and female plug*2	Male and female plug pluggable, 6A
D		Power cord	500MM*0.75 ²
E		Plug*2	53*40.3*2MM
F		Screw*8	M3*6
G		Connector*2	40*9.5*1.8MM
H		Allen wrench*1	120MM M2
I		Through conductive module	Turn on and cut off the electricity of the embedded parts
J	603901	Flat corner	124*124*53MM
K	603902	Facade corner	102*102*53MM
L		Pearl cotton	

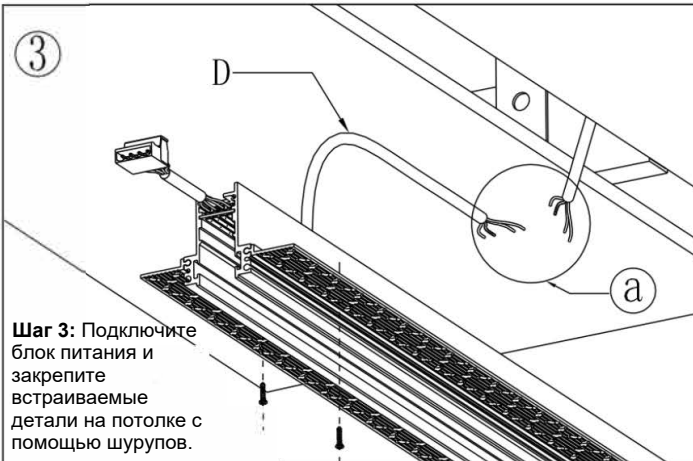
Порядок действий:



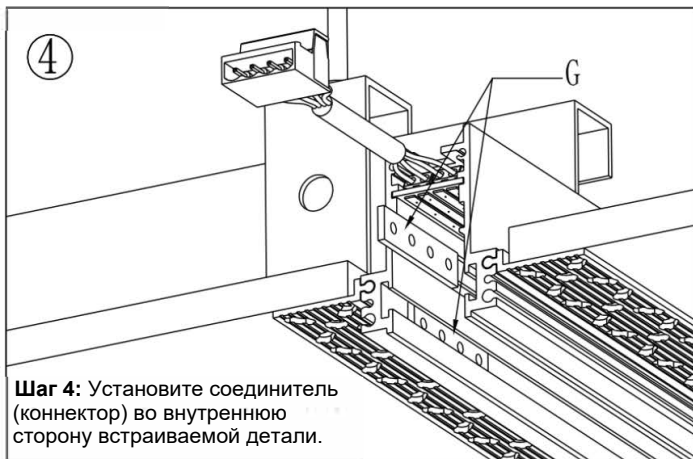
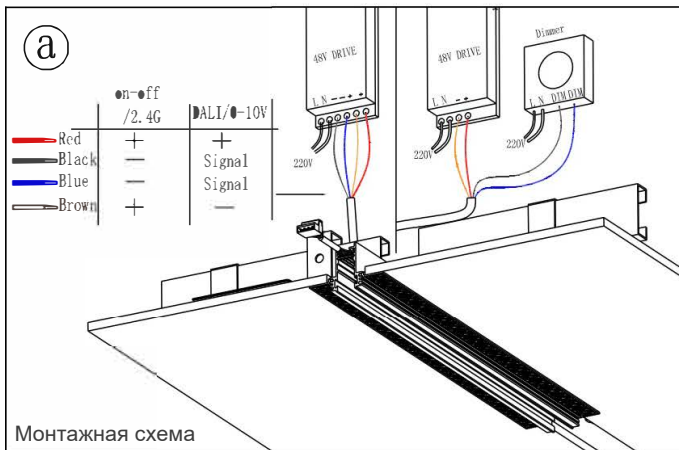
Шаг 1: Используйте базовую деревянную конструкцию или панель Ouzong Board для потолка и проделайте паз шириной 48 мм.



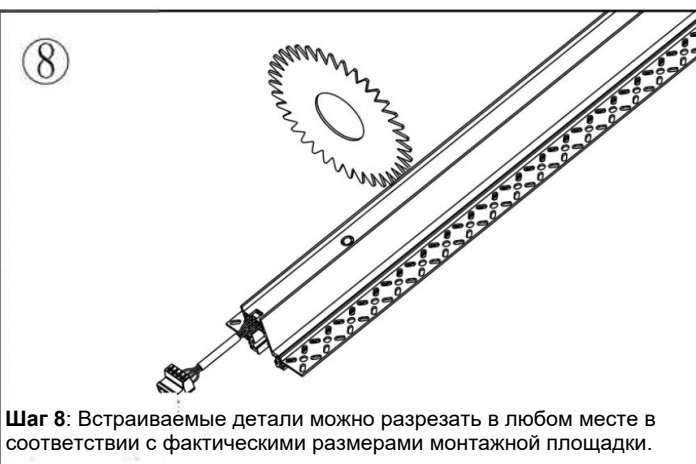
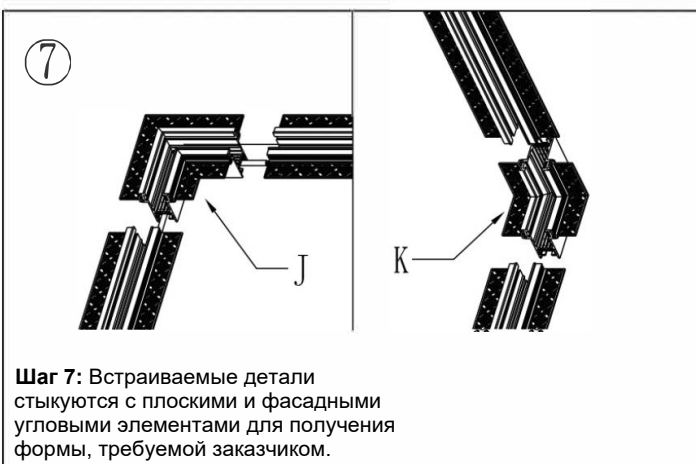
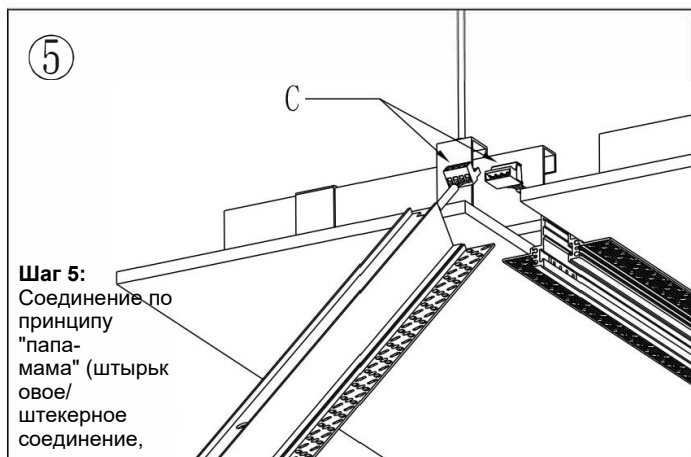
Шаг 2: Вставьте подвесную пластину во второй слой с обеих сторон профиля.

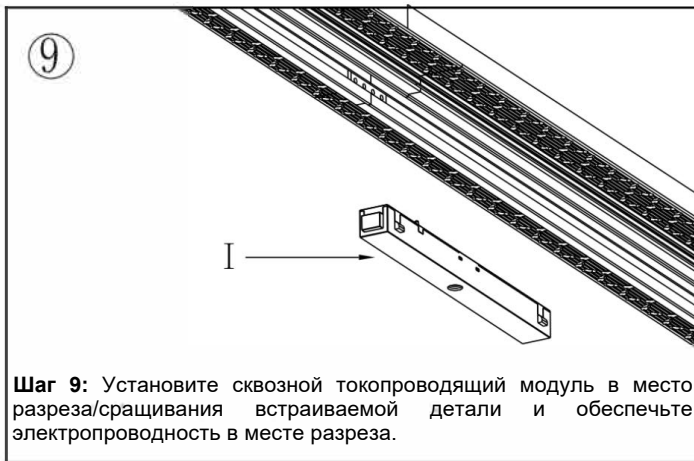


Шаг 3: Подключите блок питания и закрепите встраиваемые детали на потолке с помощью шурупов.

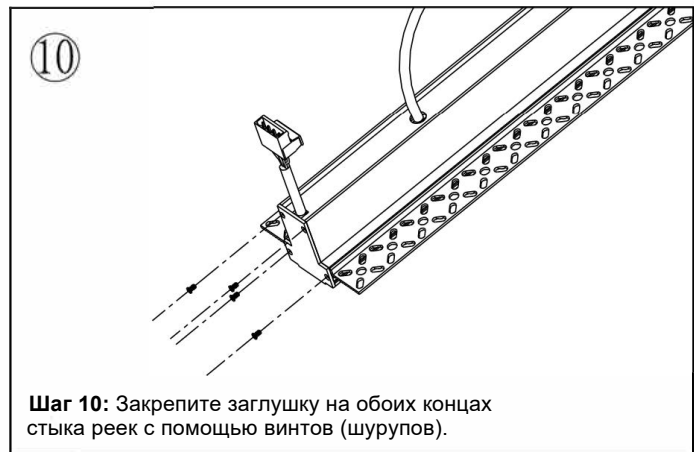


Шаг 4: Установите соединитель (коннектор) во внутреннюю сторону встраиваемой детали.

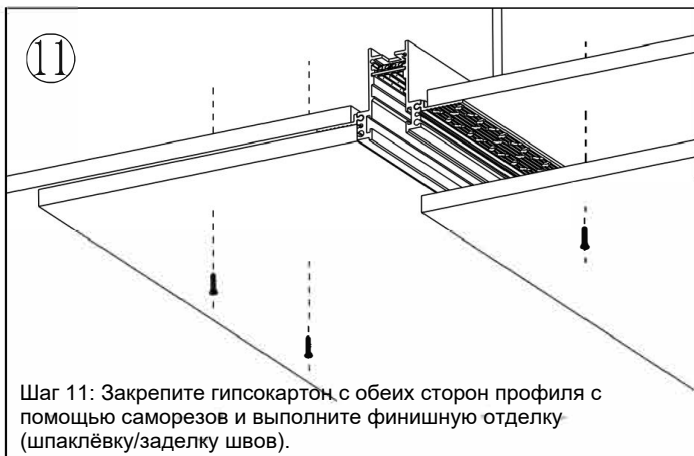




Шаг 9: Установите сквозной токопроводящий модуль в место разреза/сращивания встраиваемой детали и обеспечьте электропроводность в месте разреза.



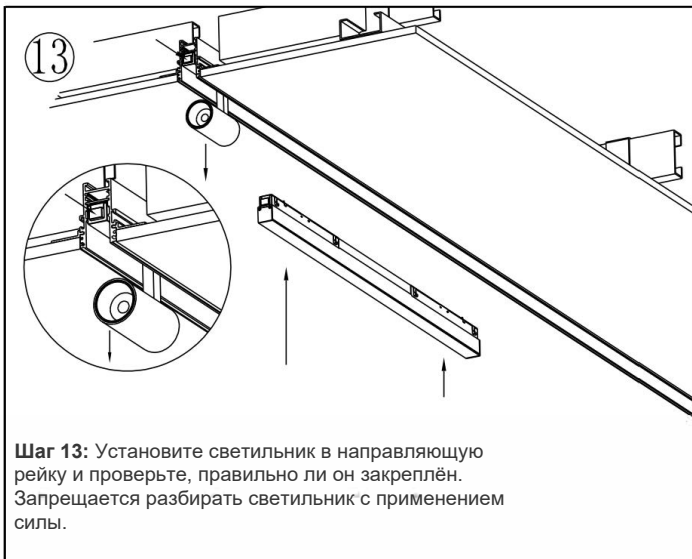
Шаг 10: Закрепите заглушку на обоих концах стыка реек с помощью винтов (шурупов).



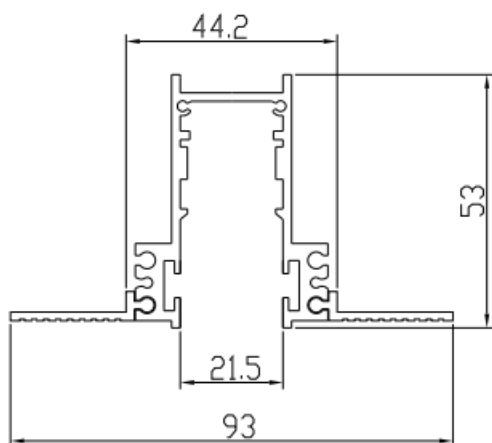
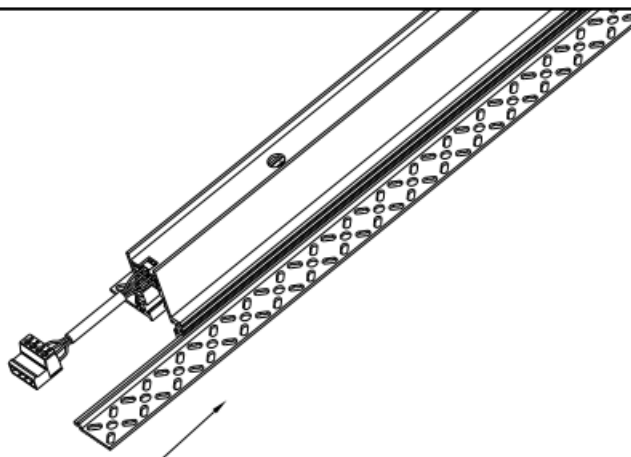
Шаг 11: Закрепите гипсокартон с обеих сторон профиля с помощью саморезов и выполните финишную отделку (шпаклёвку/заделку швов).



Шаг 12: Поместите жемчужную вату в направляющую рейку. Сначала используйте сетчатую ткань для формирования основания (чтобы предотвратить растрескивание в зоне встраиваемых деталей), а затем удалите жемчужную вату после высыхания замазки (шпаклёвки).



14



Второй способ встраиваемого монтажа:

Данный метод подходит для ситуации, когда потолок уже завершен и необходимо установить комбинированный светильник.

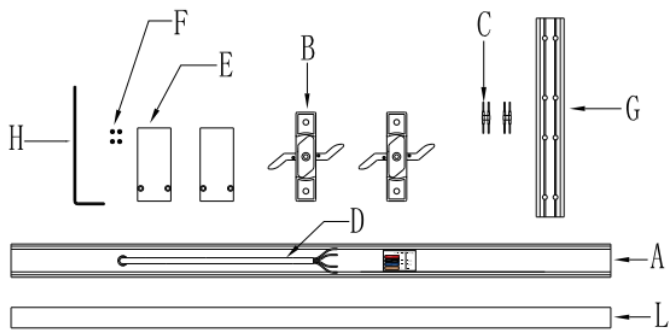
Порядок действий:

Проделайте в готовом потолке паз шириной 48 мм и глубиной >55 мм.

Вставьте подвесную пластину в первый слой профиля встраиваемой детали.

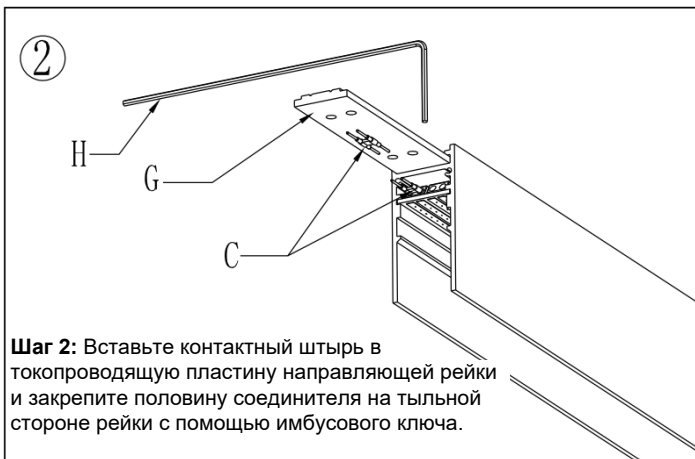
Выполните остальные шаги, обратившись к шагам 3, 4, 5, 6, 7, 8, 9, 11, 12 [предыдущей инструкции].

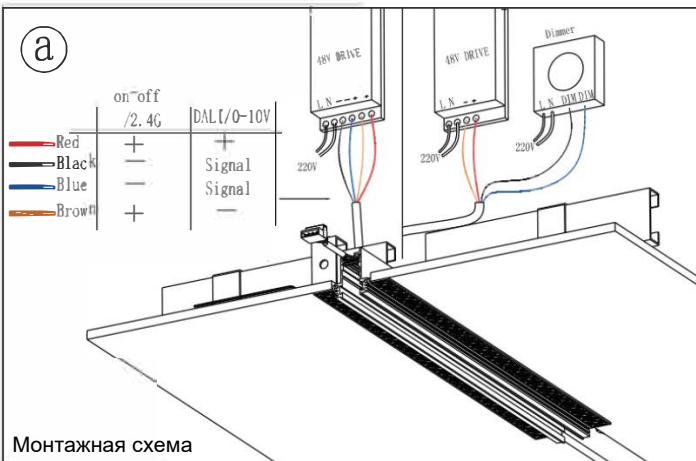
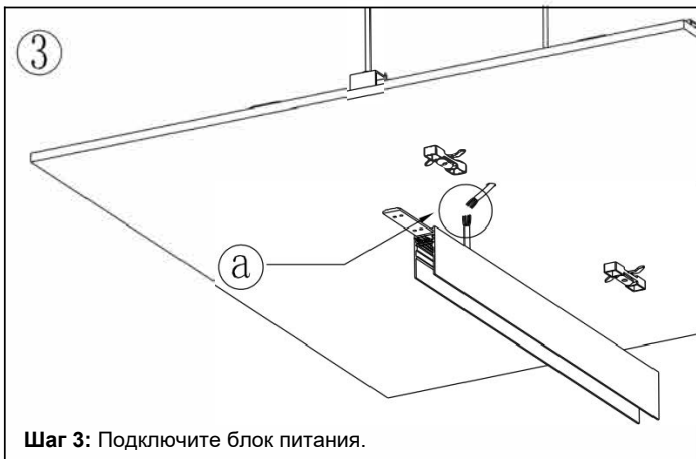
Монтаж накладных магнитных треков выполняется следующим образом (общая последовательность на основе предыдущих шагов):

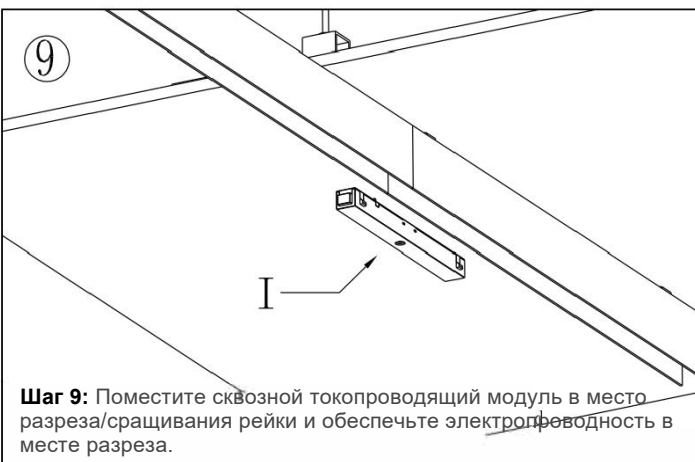
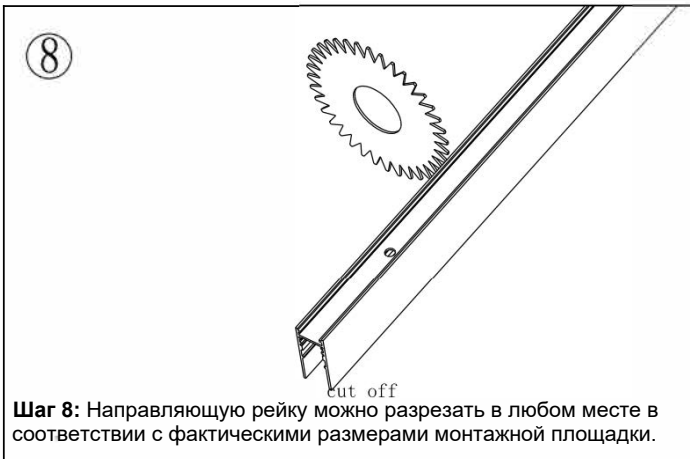
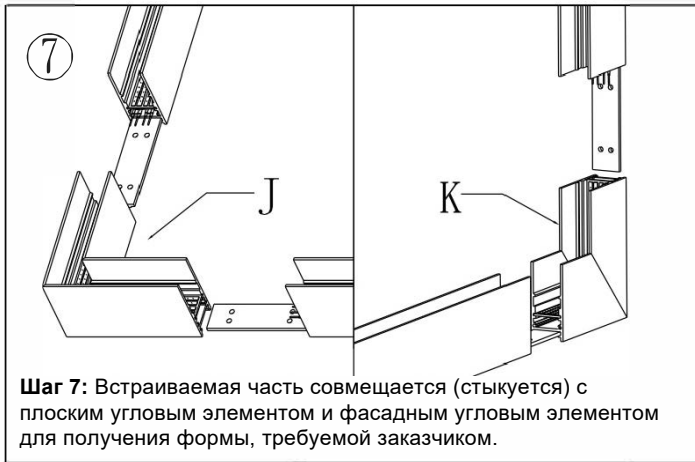


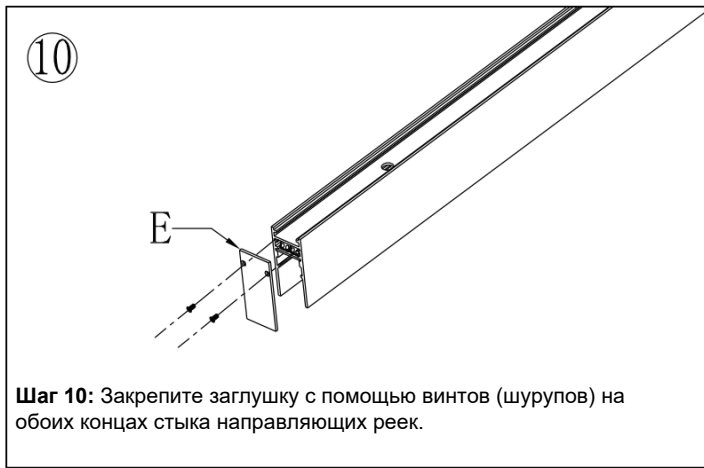
NO	Model	Name	specification
A	603110	Rail	1000*25.1*55MM
		Rail	2000*25.1*55MM
B		Mounting bracket*2	67*25.2*9.3MM
C		Pin*2	3A
D		Power cord	500MM 4*0.75 ²
E		Cap*2	55.1*25.1*2MM
F		Cap screw*4	M3*6
G		Connector*1	150*21*3.5MM
H		Wrench*1	120MM M2
I		Conducting module	
J	603903	Flat corner	100*100*25.1MM
K	603904	Elevation corner	100*100*25.1MM
L		Pearl wool	
M		Power source	100W/150W/200W

Порядок действий:

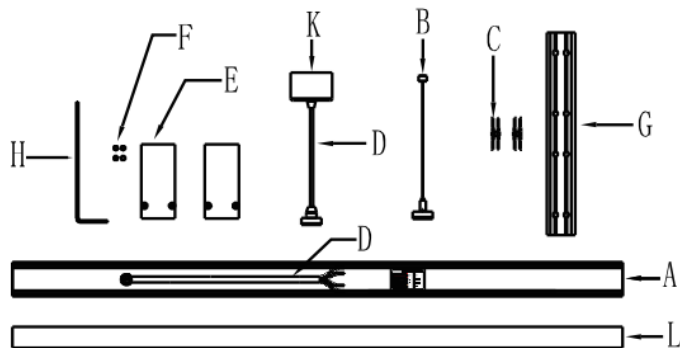




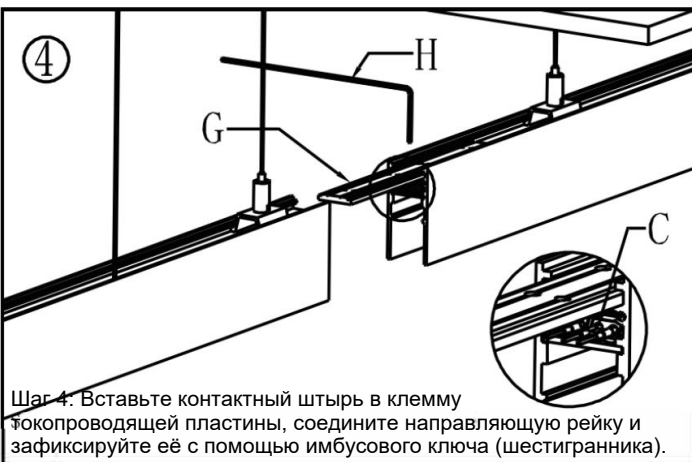
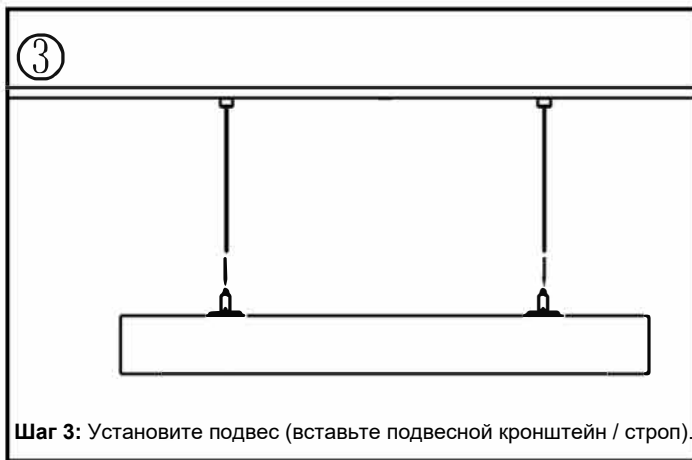
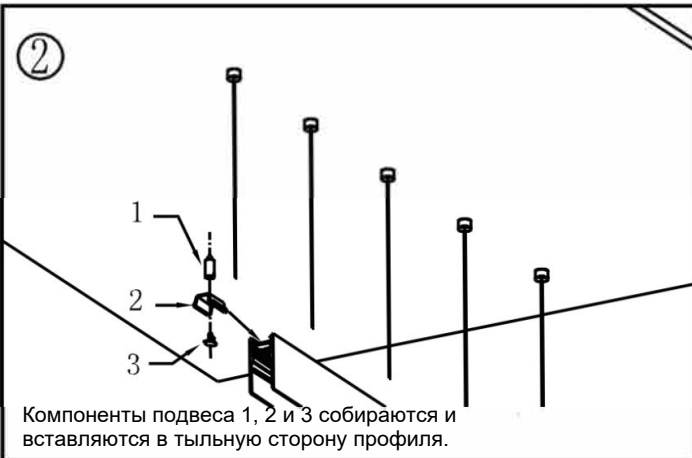
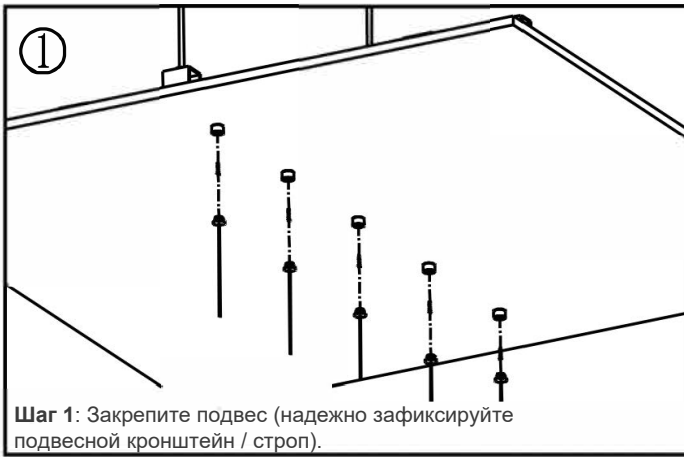


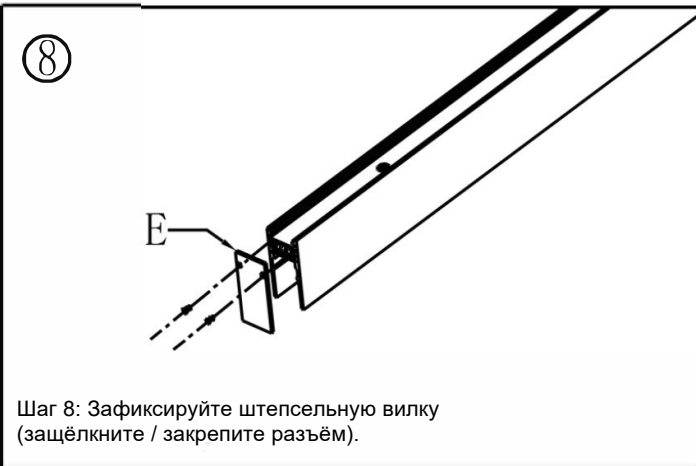
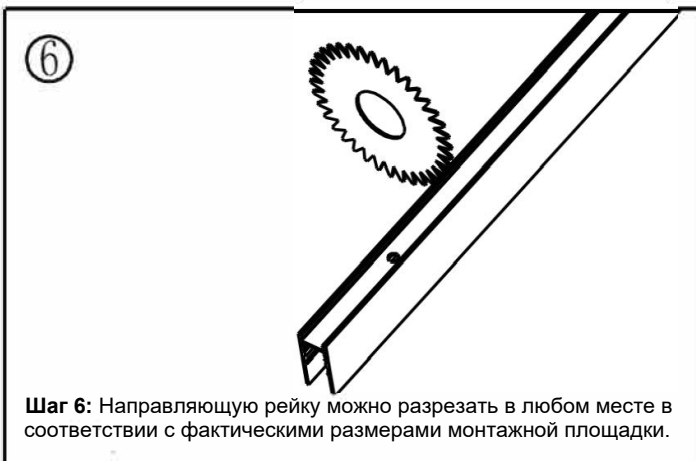
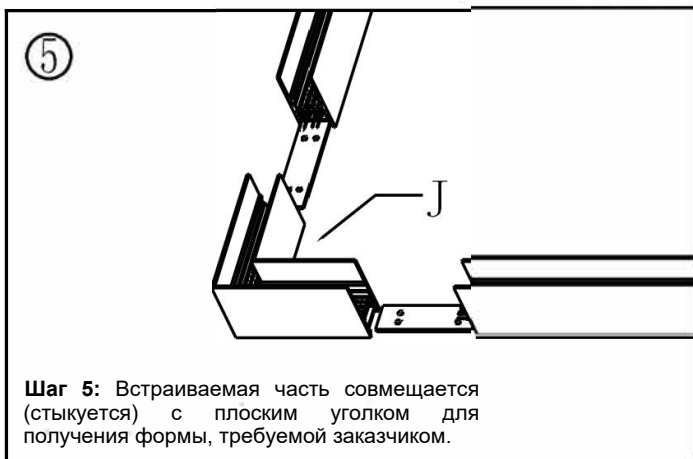


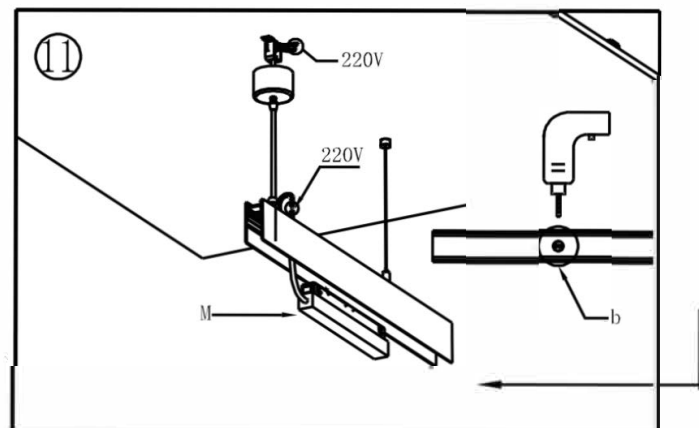
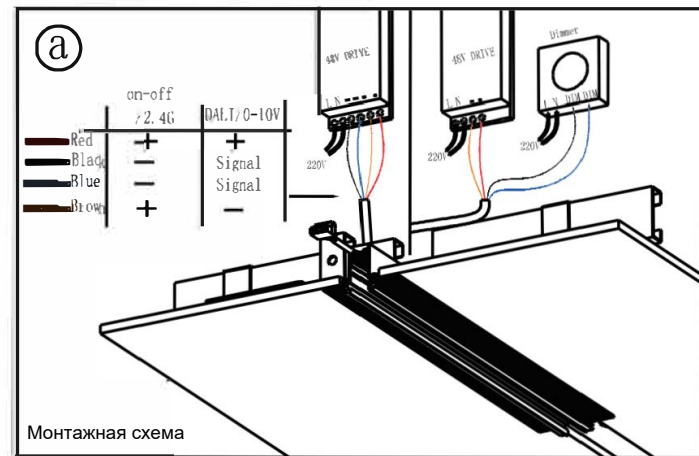
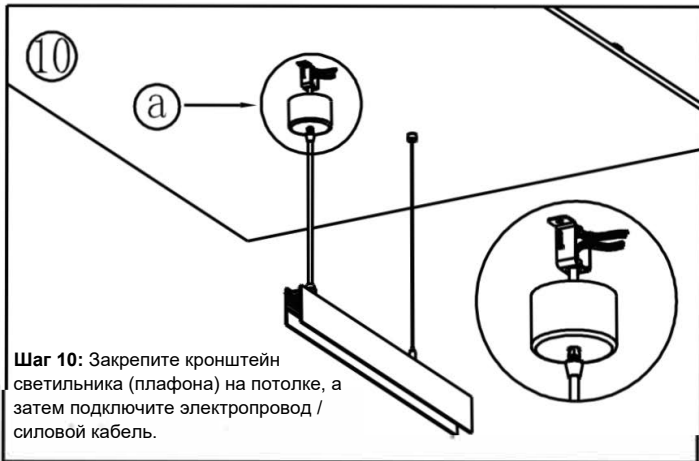
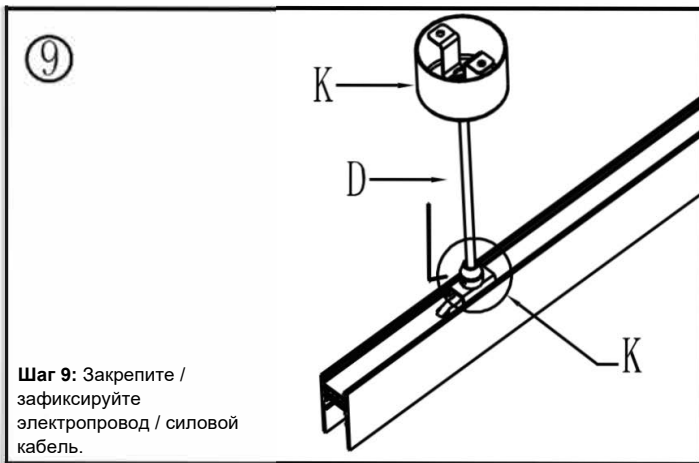
Установка подвесных магнитных треков производится следующим образом:



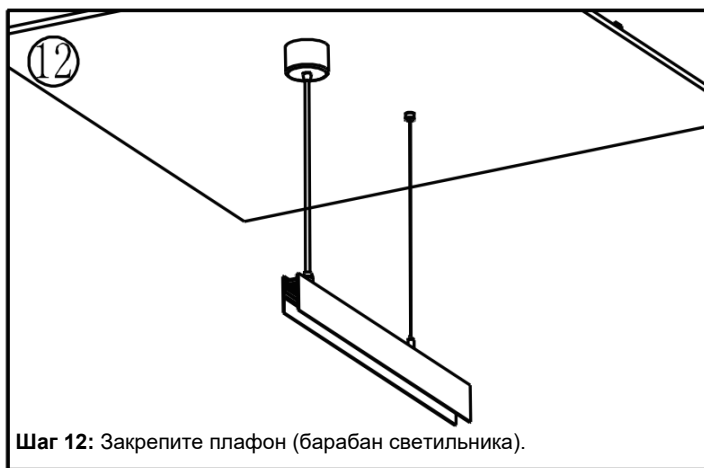
NO	Model	Name	specification
A	603310	Rail	1000*25.1*55MM
		Rail	2000*25.1*55MM
B		Sling assembly	2M
C		Pin*2	3A
D		Power cord	1500MM 4*0.75 ²
E		Cap*2	55.1*25.1*2MM
F		Cap screw*4	M3*6
G		Connector*1	150*21*3.5MM
H		Wrench*1	120MM M2
I		Conducting module	
J	603903	Flat corner	100*100*25.1MM
K		Power cord kit	
L		Pearl wool	
M		Power source	100W/150W/200W



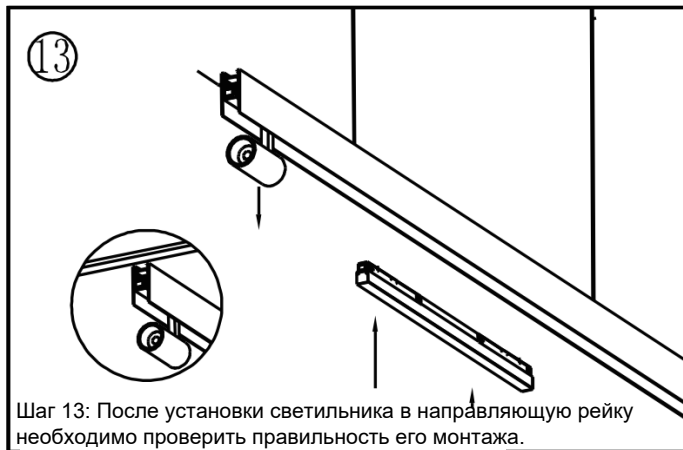




Шаг 11: Используйте электрическую дрель для сверления отверстия диаметром S мм (Ф5) в токопроводящей шине на направляющей рейке b. Проденьте комбинированный силовой кабель через это отверстие, выполните его подключение, а затем установите комбинированный блок питания в направляющую рейку. (Блок питания устанавливается на обоих концах направляющей головки рейки).



Шаг 12: Закрепите плафон (барабан светильника).



Шаг 13: После установки светильника в направляющую рейку необходимо проверить правильность его монтажа.

◆◆ Разборка

ВНИМАНИЕ: Перед демонтажем отключите электропитание. Работа под напряжением запрещена.

◆◆ Упаковочный лист

- Для разных способов монтажа предусмотрены разные комплекты аксессуаров. Подробную информацию смотрите в инструкции по установке.

Примечание: После распаковки проверьте комплектность изделия и всех деталей.

◆◆ Заявление об авторском праве

Компания HDL обладает всеми правами интеллектуальной собственности на данный документ и его содержание. Воспроизведение или распространение среди третьих лиц запрещено без письменного разрешения HDL. Любое нарушение прав интеллектуальной собственности HDL повлечёт за собой расследование и привлечение к юридической ответственности.

Содержание данного документа может обновляться в связи с выходом новых версий продукта или по другим причинам. Если не согласовано иное, HDL не несёт обязательств по уведомлению пользователей о таких изменениях.

Настоящий документ предназначен только для ознакомительных целей. Все утверждения, информация и рекомендации, содержащиеся в данном документе, не подразумевают каких-либо явных или подразумеваемых гарантий.

© 2025 HDL Automation Co., Ltd. Все права защищены.

История обновлений:

Приведённая ниже таблица содержит информацию о каждом обновлении. Последняя версия включает в себя все изменения всех предыдущих версий.

Версия	Информация об обновлении	Дата
V1.0	Первоначальный выпуск	Сентябрь. 19, 2025

◆◆ Техническая поддержка

E-mail: hdltickets@hdlautomation.com

Website: <https://www.hdlautomation.com>