

# Магнитный светильник накладной

Технический паспорт



CX60D02



Пожалуйста, отсканируйте QR-код выше, чтобы проверить наличие  
последней версии технического описания!

Перед использованием данного изделия внимательно ознакомьтесь  
с настоящим техническим описанием и сохраните его надлежащим  
образом!

Версия документа: С

## ◆◆ Обзор

**12W Магнитный светильник накладной** (далее — «изделие» или «устройство») представляет собой магнитный светильник, используемый с магнитным треком. Он в первую очередь предназначен для использования в закрытых помещениях, таких как: отели, элитные жилые дома, клубы, демонстрационные (модельные) квартиры и другие пространства, требующие специального (акцентного) освещения.

### Основные функции:

- Магнитный встраиваемый светильник 12W с черным покрытием (RAL 9005).
- Оснащен встроенным драйвером с регулировкой яркости по протоколу DALI / драйвером для включения-выключения (ON-OFF).
- LED: 12 Вт.
- Габаритные размеры: 579 мм (длина) x 20 мм (ширина); высота профильной вставки — 40 мм.
- Качество света: высокий индекс цветопередачи CRI  $\geq 90$ .
- Срок службы: после 50 000 часов работы сохраняет не менее 80% светового потока.
- Оптика: точное светораспределение с широким углом рассеяния 120°.
- Комфорт для зрения: освещение идеально подходит для чтения, письма, а также для работы с компьютером и дисплеями согласно стандарту DIN EN 12464-1 (UGR < 15).
- Степень защиты корпуса: соответствует стандарту DIN EN 60529 (IP20).

**Примечание:** Изображения и иллюстрации, приведенные в данном руководстве по эксплуатации, носят справочный характер. Внешний вид фактического изделия может отличаться.

## ◆◆ Внешний вид

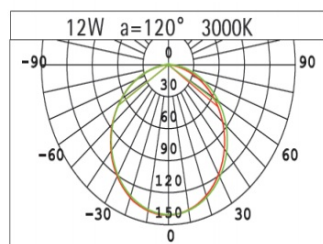


Рис. 1

## ◆◆ Технические характеристики

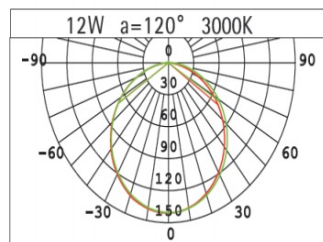
Пункт	Параметр
LED	
Регулируемая цветовая температура	2800K-6000K

Цветовая температура	2700K/3000K/3500K/4000K/5000K
CRI	>90
L80B10 Время работы	50,000ч
SDCM	3
<b>Оптика</b>	
Угол рассеяния светового луча	120°
UGR	< 15
Выходная мощность	720lm
<b>Параметры блока питания</b>	
LED Драйвер	DALI dimming driver/ON-OFF driver
LED Power	12W
Rated voltage	Fixed CCT Light with On/Off Driver: 48V The other two: 36V
Rated current	Fixed CCT Light with On/Off Driver: 250mA The other two: 300mA



12W 120°			
Lux			
h(m)	d(m)	Em	E <sub>max</sub>
1	3.03	42.31	147.8
2	6.06	10.58	36.96
3	9.09	4.701	16.43

Рисунок 2 - Регулируемая цветовая температура - Распределение света



12W 120°			
Lux			
h(m)	d(m)	Em	E <sub>max</sub>
1	3.03	42.31	147.8
2	6.06	10.58	36.96
3	9.09	4.701	16.43

Рисунок 3 - Фиксированная цветовая температура - Распределение света

Примечание: Технические данные представляют собой номинальные значения при температуре окружающей среды 25°C. Значения светового потока изначально имеют допуск  $\pm 10\%$ , значения электрической потребляемой мощности — допуск  $\pm 10\%$ , а значения цветовой температуры — допуск  $\pm 150$  К. Ответственность за опечатки или ошибки печати не принимается.

## ◆◆ Технические характеристики

Пункт	Параметр
-------	----------

Размер	579мм x 20мм
Высота	40мм
Тип	Общий свет
Вес	321g
Установка	Устанавливается на трек
Место установки	В помещении
Версия	Прямоугольный
Корпус	Черный
Степень защиты IP (соответствует стандарту EN 60529).	IP20



Рис. 4

## ◆◆ Меры предосторожности

### Опасно:

- Не разбирайте изделие и не заменяйте его детали самостоятельно. В противном случае это может привести к механической неисправности, поражению электрическим током, возгоранию или травмам.
- Ни при каких обстоятельствах не накрывайте изделие теплоизоляционными прокладками или аналогичными материалами.

### Предупреждение:

- Монтаж и тестирование изделия должны осуществляться компанией HDL Automation Co., Ltd. (далее — HDL) или назначенными ею сервисными организациями. Электромонтажные работы должны соответствовать местным законодательным и нормативным требованиям по безопасности.
- HDL не несет ответственности за любые последствия, вызванные неквалифицированными или ошибочными методами монтажа и подключения, не соответствующими инструкциям, изложенным в настоящем техническом описании.
- Для получения сервисного обслуживания обращайтесь в сервисные отделы HDL или в наши уполномоченные сервисные организации. Неисправности изделия, вызванные самостоятельной разборкой, не подлежат гарантийному обслуживанию.

### Предупреждение:

- Перед выполнением любых процедур монтажа или демонтажа устройства необходимо отключить его от всех источников напряжения. Данная мера необходима для обеспечения безопасности обслуживающего персонала и предотвращения возможных повреждений устройства.
- Не используйте едкие жидкости для протирки корпуса устройства, особенно разъемов, во избежание его повреждения. Не протирайте устройство влажной тканью.
- Перед выполнением любых процедур технического обслуживания или очистки устройства обязательно отключите его от всех источников напряжения. Данная предосторожность необходима для предотвращения утечки тока и риска поражения электрическим током.

- После подключения всех кабелей проверьте правильность и надежность их заделки. Запрещается превышение диапазонов измерения/работы.
- Пожалуйста, используйте устройство в соответствии с техническими характеристиками.

**Примечание:**

- Использование данного изделия не должно нарушать какие-либо нормы безопасности, и изделие должно находиться на расстоянии не менее 800 мм от освещаемого объекта.
- Убедитесь, что изделие надежно закреплено на поверхности монтажного объекта и не устанавливается на легко повреждаемые или деформируемые потолочные конструкции.
- Для продления срока службы и поддержания наилучшего светового эффекта рекомендуется регулярно очищать и обслуживать изделие.

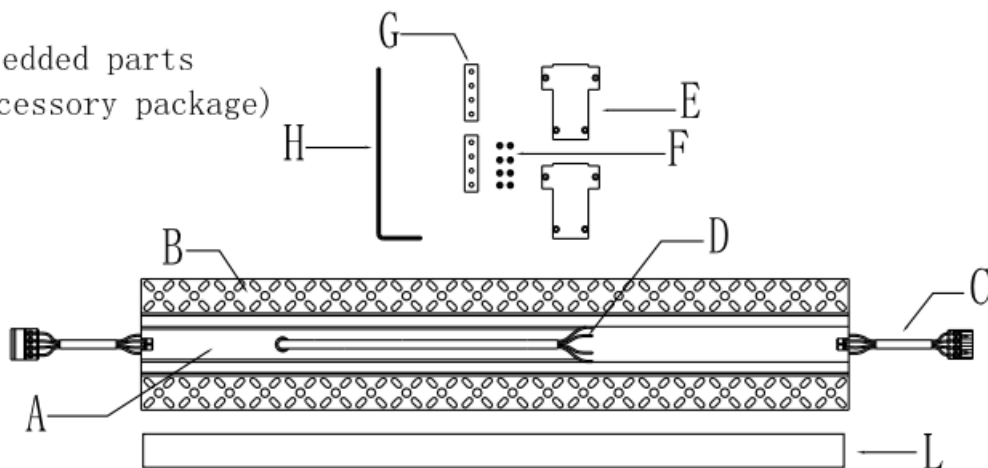
## ◆◆ Установка

Предупреждение: Перед выполнением любых процедур монтажа или демонтажа устройства необходимо отключить его от всех источников напряжения. Данная мера необходима для обеспечения безопасности обслуживающего персонала.

Данная инструкция по монтажу включает установку встраиваемых, накладных и подвесных магнитных треков.

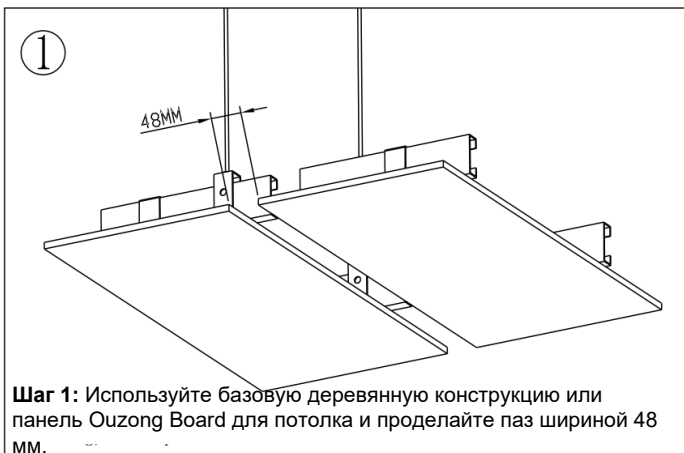
**Установка встраиваемых магнитных треков производится следующим образом:**

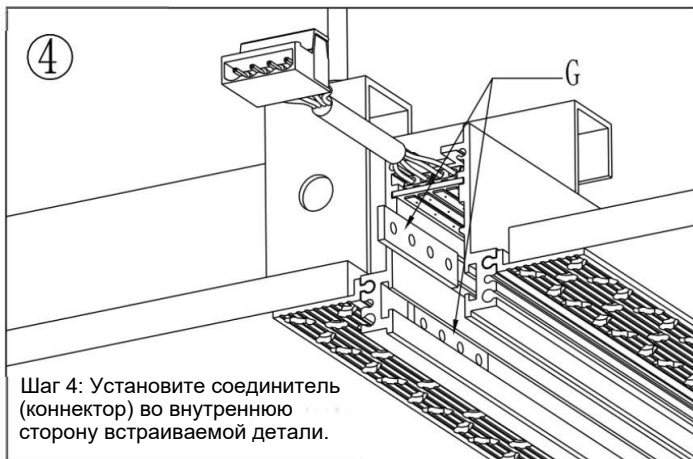
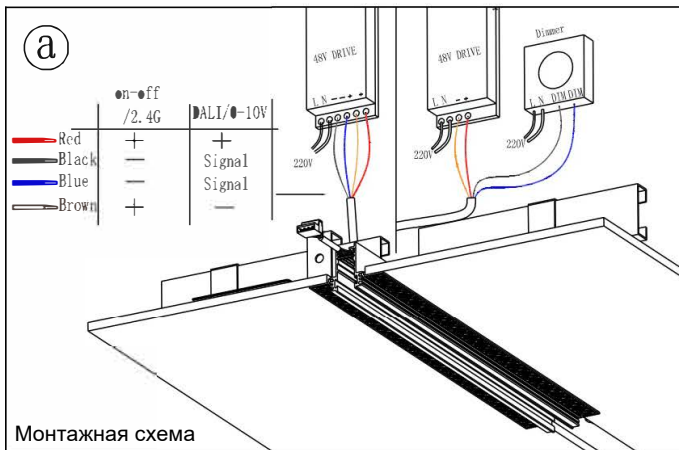
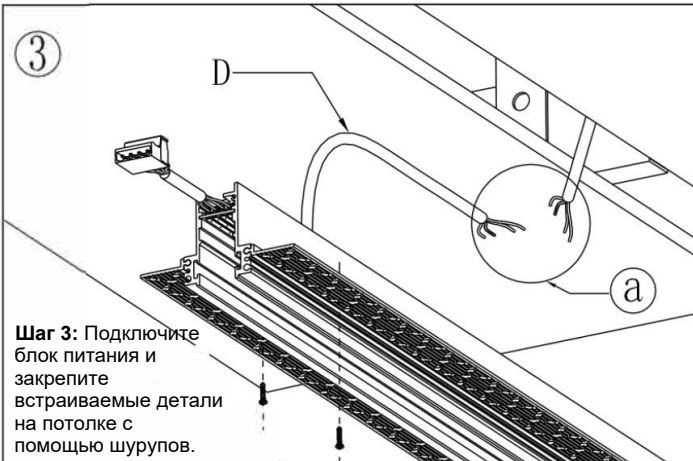
Embedded parts  
(accessory package)

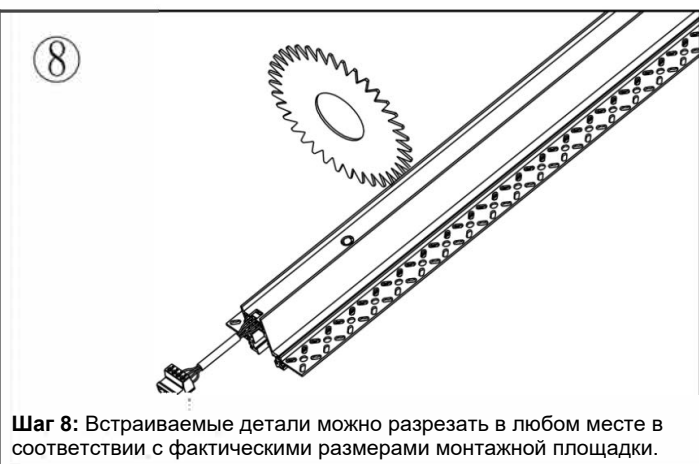
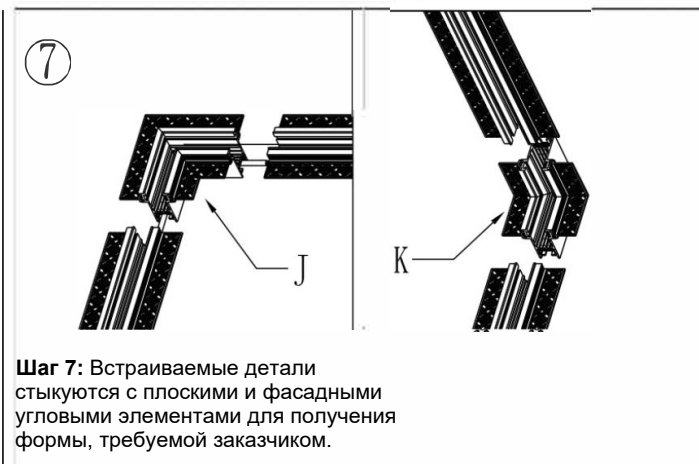
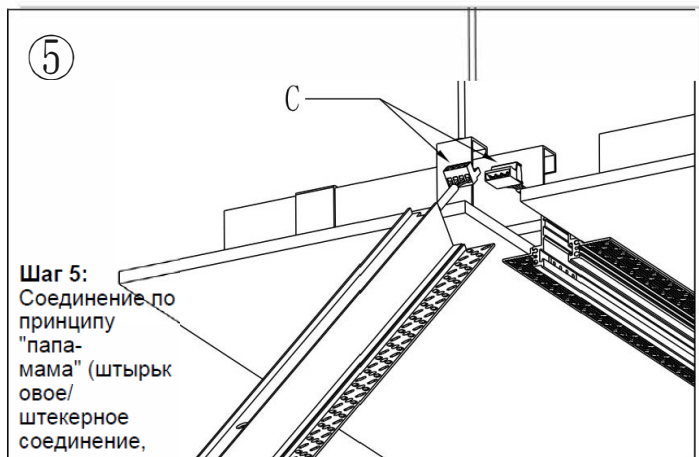


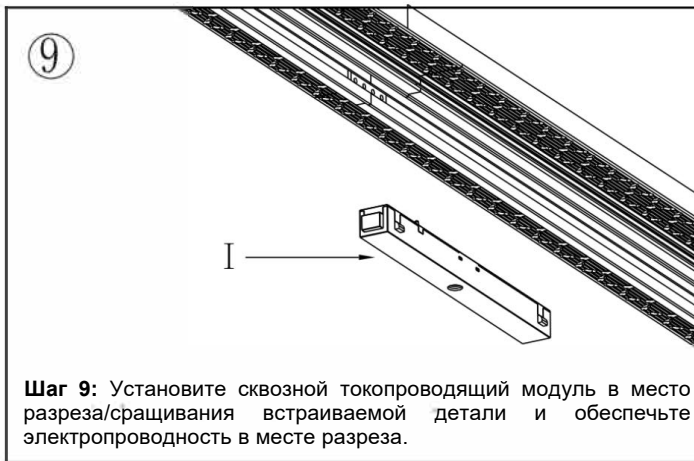
NO	Model	Name	specification
A	603010	Guide	1000*40.3*53MM
		Guide	2000*40.3*53MM
B		Hanging board*2	1000*30.1*6.1MM
C		Male and female plug*2	Male and female plug pluggable, 6A
D		Power cord	500MM*0.75 <sup>2</sup>
E		Plug*2	53*40.3*2MM
F		Screw*8	M3*6
G		Connector*2	40*9.5*1.8MM
H		Allen wrench*1	120MM M2
I		Through conductive module	Turn on and cut off the electricity of the embedded parts
J	603901	Flat corner	124*124*53MM
K	603902	Facade corner	102*102*53MM
L		Pearl cotton	

### Порядок действий:

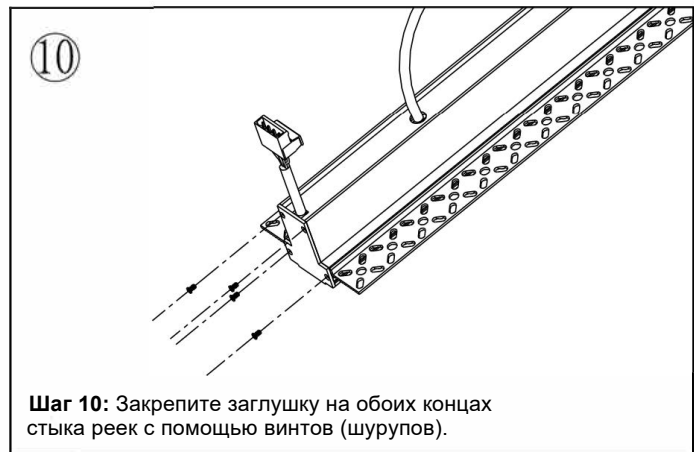




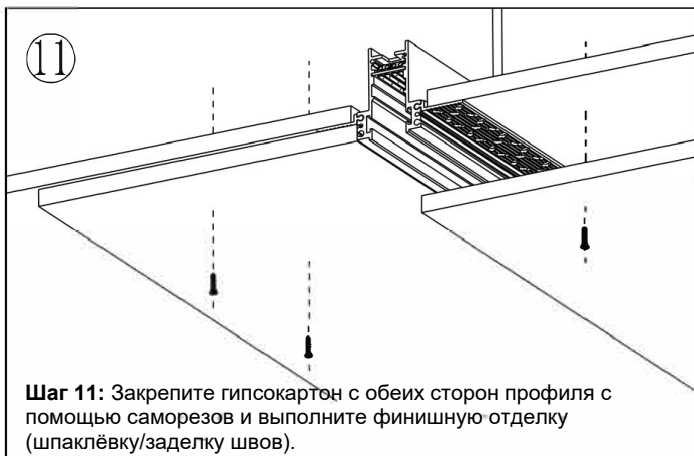




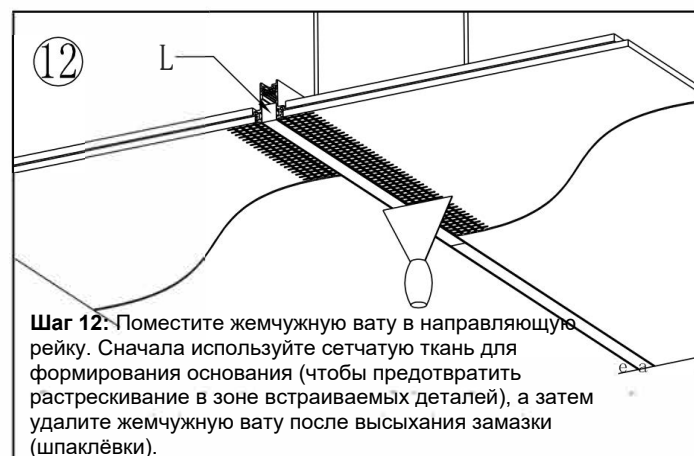
**Шаг 9:** Установите сквозной токопроводящий модуль в место разреза/сращивания встраиваемой детали и обеспечьте электропроводность в месте разреза.



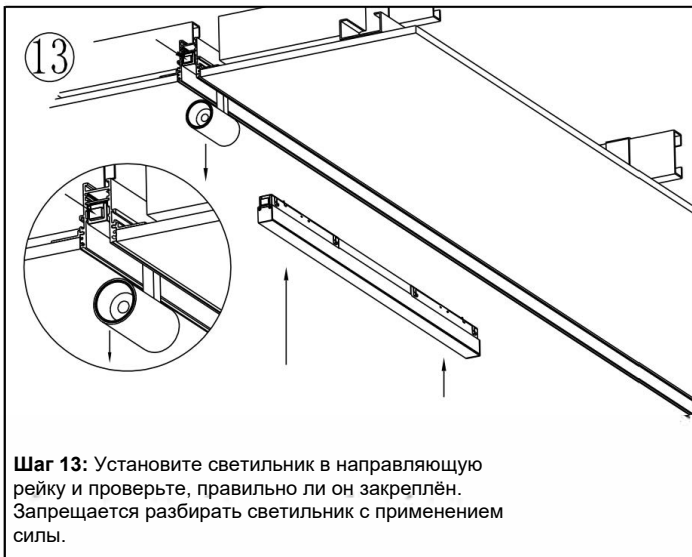
**Шаг 10:** Закрепите заглушку на обоих концах стыка реек с помощью винтов (шурупов).



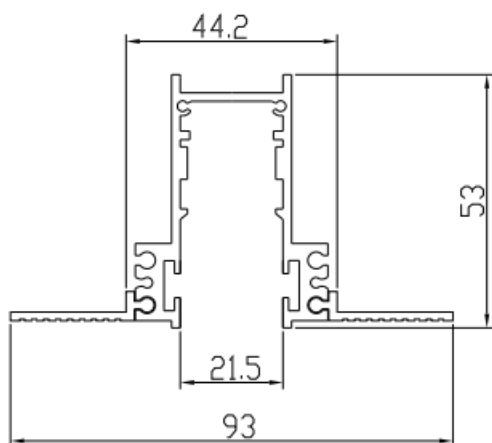
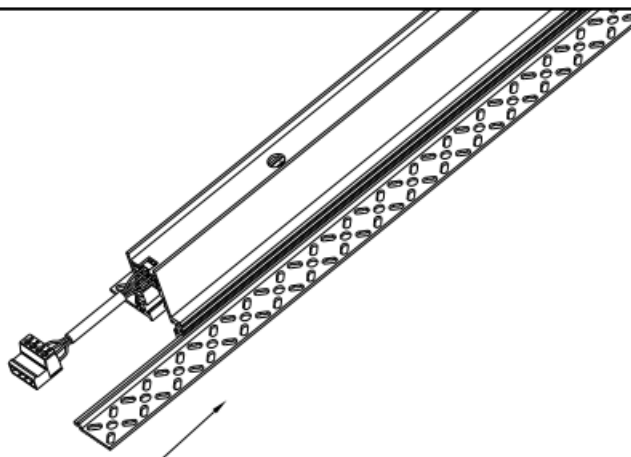
**Шаг 11:** Закрепите гипсокартон с обеих сторон профиля с помощью саморезов и выполните финишную отделку (шпаклёвку/заделку швов).



**Шаг 12:** Поместите жемчужную вату в направляющую рейку. Сначала используйте сетчатую ткань для формирования основания (чтобы предотвратить растрескивание в зоне встраиваемых деталей), а затем удалите жемчужную вату после высыхания замазки (шпаклёвки).



14



**Второй способ встраиваемого монтажа:**

Данный метод подходит для ситуации, когда потолок уже завершен и необходимо установить комбинированный светильник.

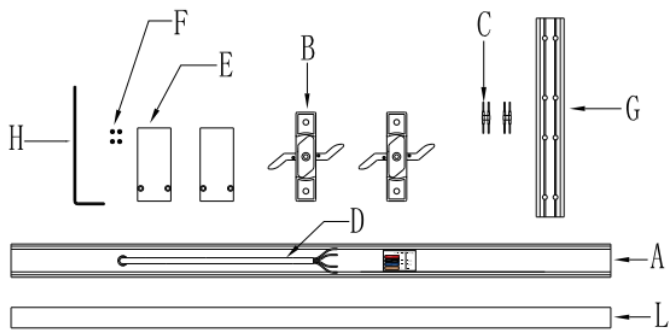
**Порядок действий:**

Проделайте в готовом потолке паз шириной 48 мм и глубиной >55 мм.

Вставьте подвесную пластину в первый слой профиля встраиваемой детали.

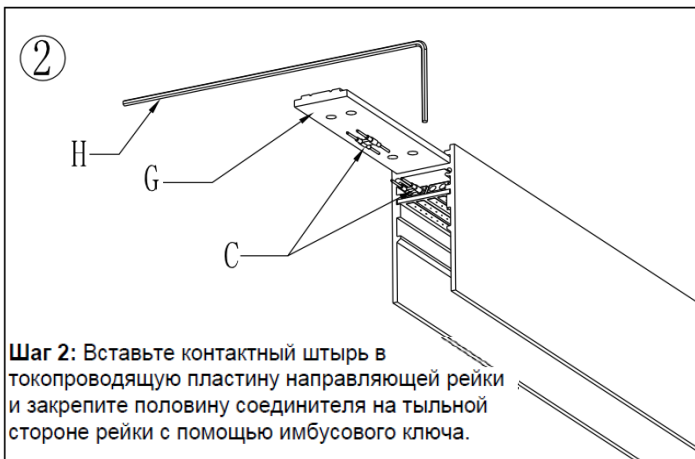
Выполните остальные шаги, обратившись к шагам 3, 4, 5, 6, 7, 8, 9, 11, 12 [предыдущей инструкции].

**Монтаж накладных магнитных треков выполняется следующим образом (общая последовательность на основе предыдущих шагов):**



NO	Model	Name	specification
A	603110	Rail	1000*25.1*55MM
		Rail	2000*25.1*55MM
B		Mounting bracket*2	67*25.2*9.3MM
C		Pin*2	3A
D		Power cord	500MM 4*0.75 <sup>2</sup>
E		Cap*2	55.1*25.1*2MM
F		Cap screw*4	M3*6
G		Connector*1	150*21*3.5MM
H		Wrench*1	120MM M2
I		Conducting module	
J	603903	Flat corner	100*100*25.1MM
K	603904	Elevation corner	100*100*25.1MM
L		Pearl wool	
M		Power source	100W/150W/200W

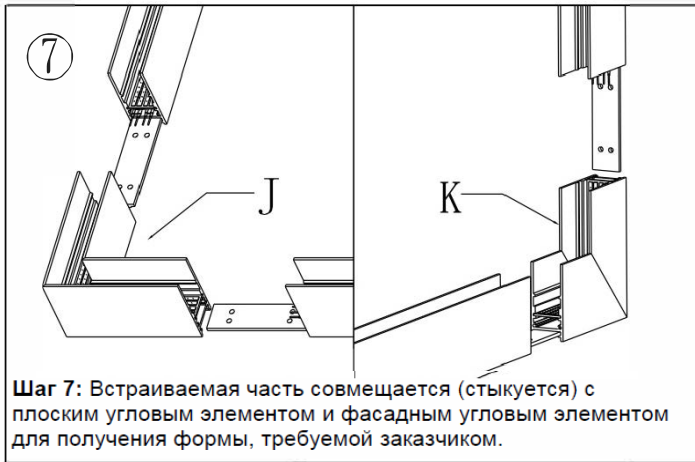
### Порядок действий:



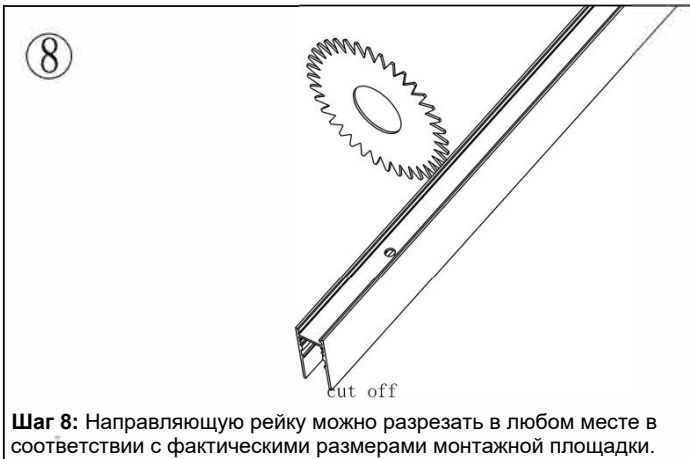




**Шаг 6:** Вставьте сторону направляющей рейки, предназначенной для сращивания, в уже установленную направляющую рейку, а затем зафиксируйте её, следуя Шагу 4.



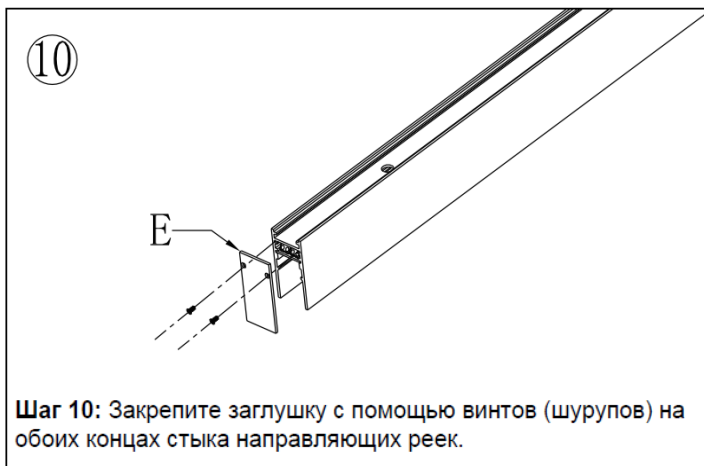
**Шаг 7:** Встраиваемая часть совмещается (стыкуется) с плоским угловым элементом и фасадным угловым элементом для получения формы, требуемой заказчиком.



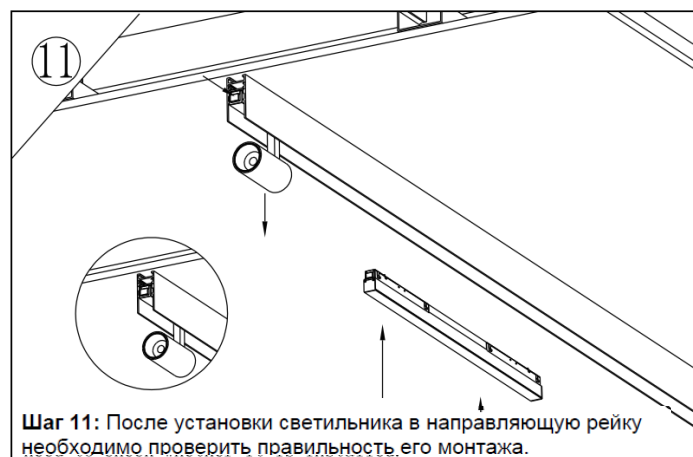
**Шаг 8:** Направляющую рейку можно разрезать в любом месте в соответствии с фактическими размерами монтажной площадки.



**Шаг 9:** Поместите сквозной токопроводящий модуль в место разреза/сращивания рейки и обеспечьте электропроводность в месте разреза.

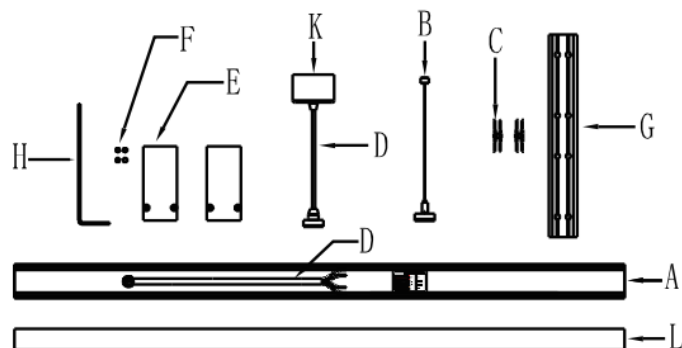


**Шаг 10:** Закрепите заглушку с помощью винтов (шурупов) на обоих концах стыка направляющих реек.

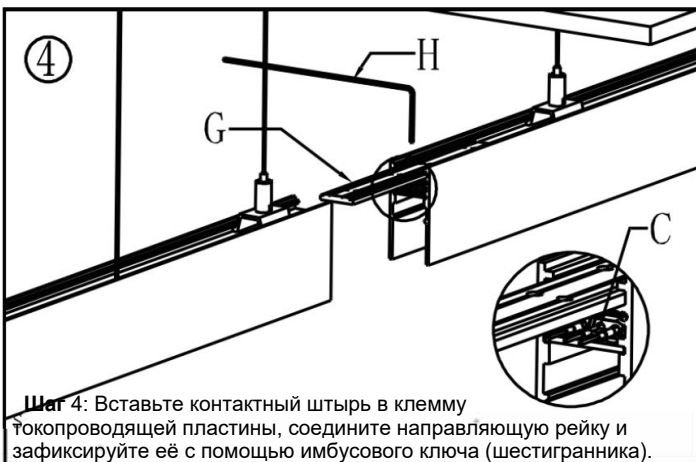
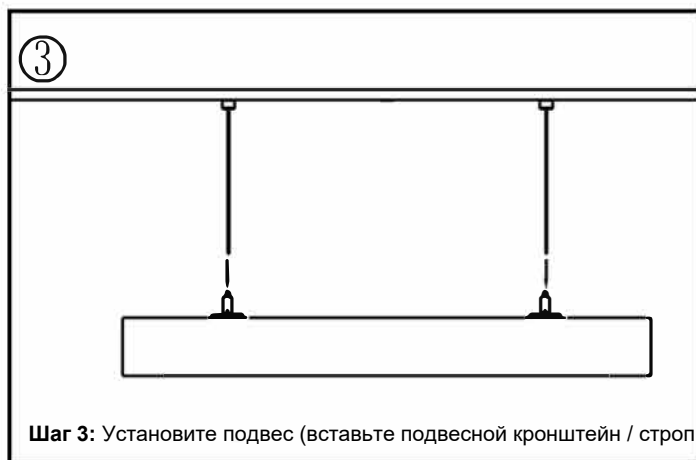
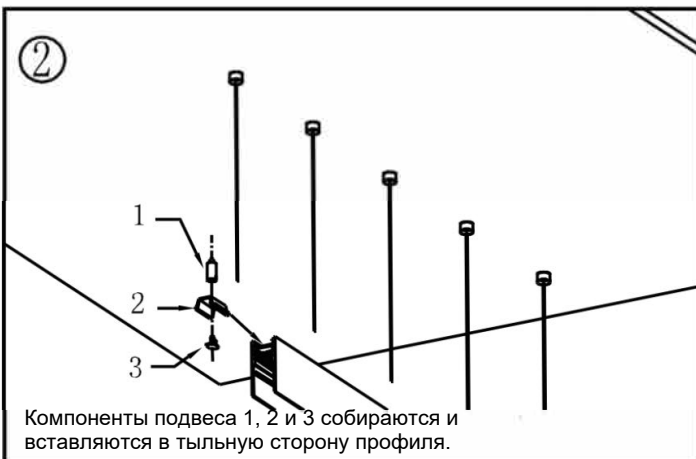
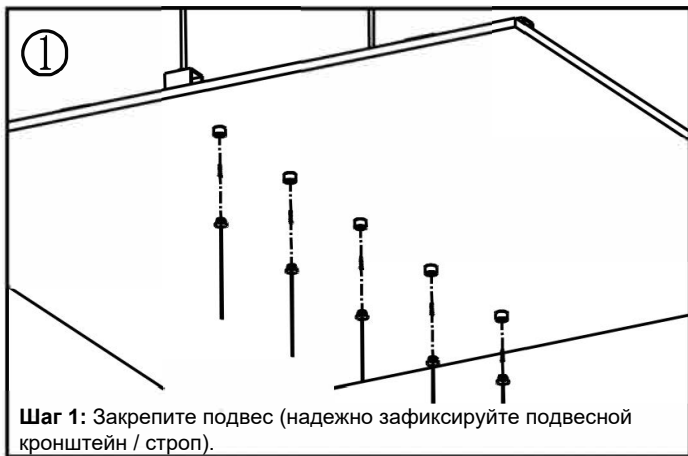


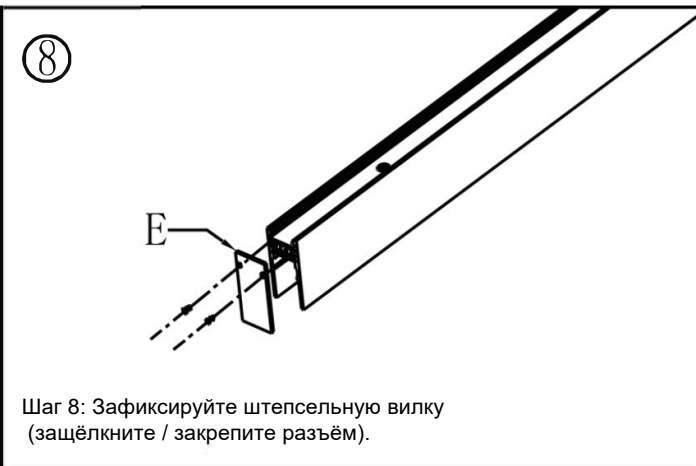
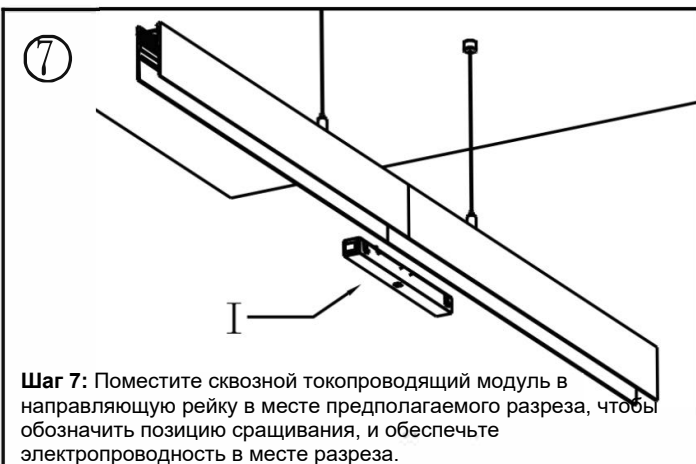
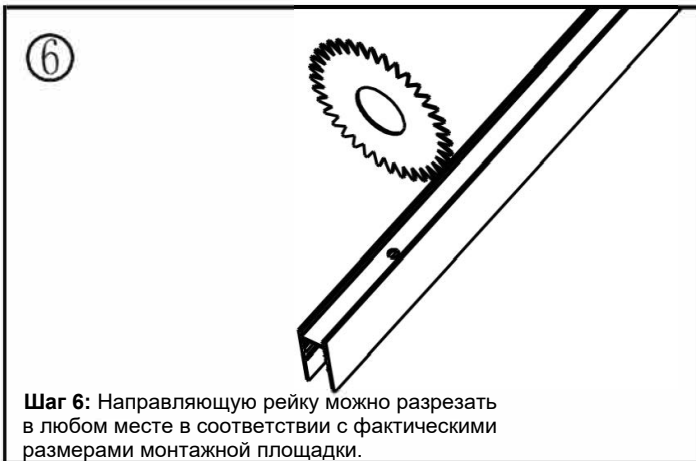
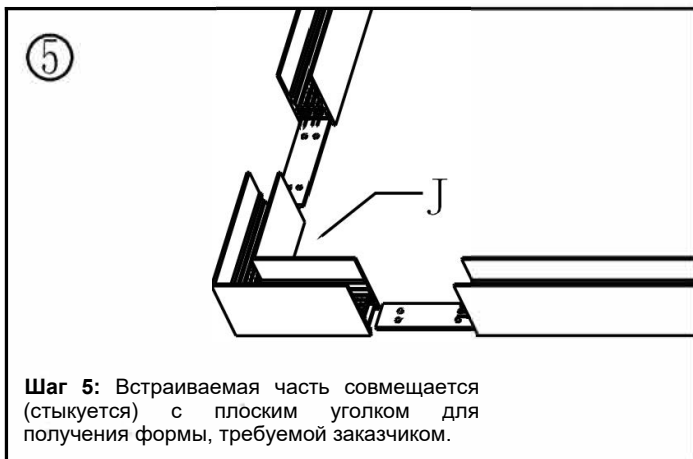
**Шаг 11:** После установки светильника в направляющую рейку необходимо проверить правильность его монтажа.

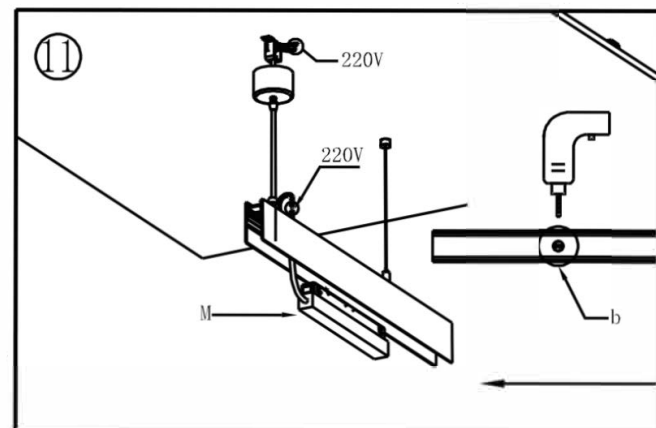
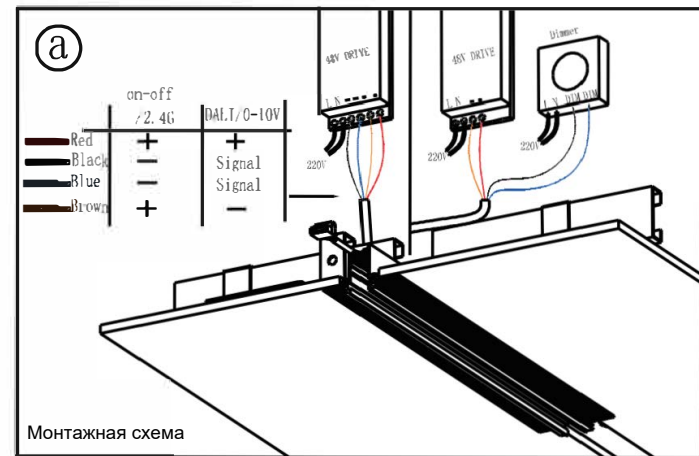
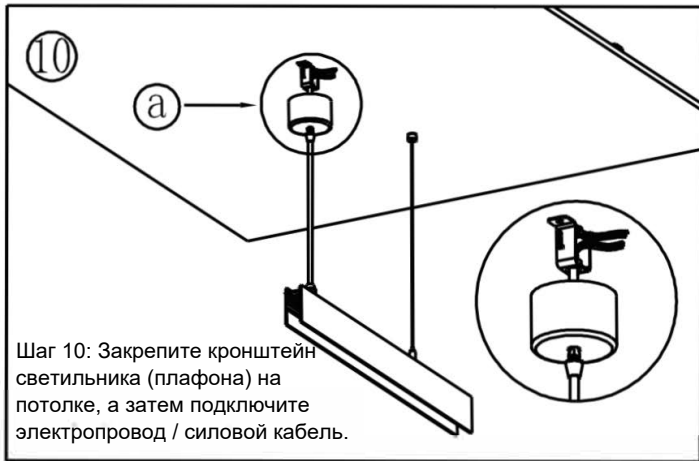
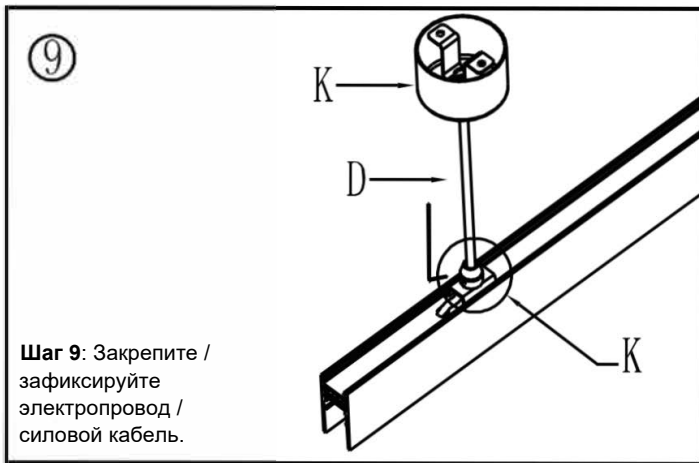
Установка подвесных магнитных треков производится следующим образом:



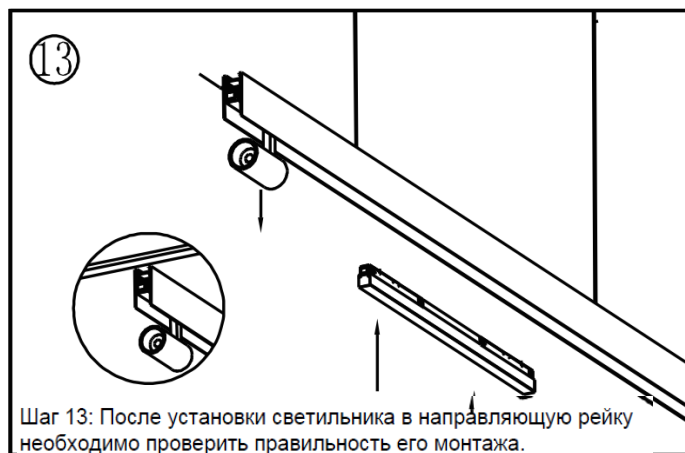
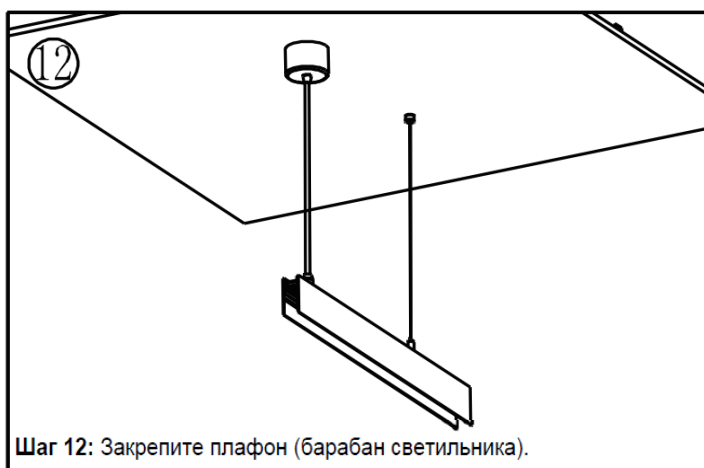
NO	Model	Name	specification
A	603310	Rail	1000*25.1*55MM
		Rail	2000*25.1*55MM
B		Sling assembly	2M
C		Pin*2	3A
D		Power cord	1500MM 4*0.75 <sup>2</sup>
E		Cap*2	55.1*25.1*2MM
F		Cap screw*4	M3*6
G		Connector*1	150*21*3.5MM
H		Wrench*1	120MM M2
I		Conducting module	
J	603903	Flat corner	100*100*25.1MM
K		Power cord kit	
L		Pearl wool	
M		Power source	100W/150W/200W







Шаг 11: Используйте электрическую дрель для сверления отверстия диаметром S мм (ФS) в токопроводящей шине на направляющей рейке b. Проденьте комбинированный силовой кабель через это отверстие, выполните его подключение, а затем установите комбинированный блок питания в направляющую рейку. (Блок питания устанавливается на обоих концах направляющей головки рейки).



## ◆◆ Разборка

**ВНИМАНИЕ:** Перед демонтажем отключите электропитание. Работа под напряжением запрещена.

## ◆◆ Упаковочный лист

- Для разных способов монтажа предусмотрены разные комплекты аксессуаров. Подробную информацию смотрите в инструкции по установке.

**Примечание:** После распаковки проверьте комплектность изделия и всех деталей.

## ◆◆ Заявление об авторском праве

Компания HDL обладает всеми правами интеллектуальной собственности на данный документ и его содержание. Воспроизведение или распространение среди третьих лиц запрещено без письменного разрешения HDL. Любое нарушение прав интеллектуальной собственности HDL повлечёт за собой расследование и привлечение к юридической ответственности.

Содержание данного документа может обновляться в связи с выходом новых версий продукта или по другим причинам. Если не согласовано иное, HDL не несёт обязательств по уведомлению пользователей о таких изменениях.

Настоящий документ предназначен только для ознакомительных целей. Все утверждения, информация и рекомендации, содержащиеся в данном документе, не подразумевают каких-либо явных или подразумеваемых гарантий.

© 2025 HDL Automation Co., Ltd. Все права защищены.

История обновлений:

Приведённая ниже таблица содержит информацию о каждом обновлении. Последняя версия включает в себя все изменения всех предыдущих версий.

<b>Версия</b>	<b>Информация об обновлении</b>	<b>Дата</b>
V1.0	Первоначальный выпуск	Сентябрь. 19, 2025

## ◆◆ Техническая поддержка

E-mail: [hdltickets@hdlautomation.com](mailto:hdltickets@hdlautomation.com)

Website: <https://www.hdlautomation.com>