

6W Магнитный подвесной СВЕТИЛЬНИК

Технический паспорт



CX80D01



Пожалуйста, отсканируйте QR-код выше, чтобы проверить
последнюю версию технического описания!

Перед использованием данного изделия внимательно ознакомьтесь
с этим техническим описанием и храните его должным образом!

Версия документа: С

◆◆ Обзор

6W Магнитный подвесной светильник (в дальнейшем именуемое «изделием» или «устройством») представляет собой магнитный точечный светильник, используемый совместно с магнитным треком. Он в первую очередь предназначен для внутренних помещений, таких как отели, элитное жилье, клубы, выставочные образцы квартир, офисы продаж, музеи, рестораны, торговые центры, магазины и другие пространства, требующие специального освещения.

Основные функции:

- 6W Магнитный подвесной светильник с черным лакокрасочным покрытием (RAL 9005);
- Оснащен встроенным драйвером с регулировкой яркости по протоколу DALI / драйвером включения-выключения (ON-OFF);
- Светодиодный, мощность 6 Вт;
- Габаритные размеры: диаметр Ø38 мм; высота подвеса составляет 495 мм; ширина встраиваемого профиля — 186 мм;
- Высокий индекс цветопередачи CRI 90;
- После наработки 50 000 часов сохраняет не менее 80% светового потока;
- Точная характеристика светового пучка с углами рассеивания 16°/24°/36°;
- Освещение, идеально подходящее для чтения, письма, а также работы с компьютером и на контрольных пунктах согласно стандарту DIN EN 12464-1 (UGR < 15);
- Степень защиты корпуса по стандарту DIN EN 60529 (IP20).

Примечание: Обратите внимание, что изображения и иллюстрации, приведенные в настоящем руководстве по эксплуатации, представлены исключительно в справочных целях, и фактическое изделие может отличаться.

◆◆ Внешний вид



Рис. 1

◆◆ Технические характеристики

Пункт	Параметр
LED	
Регулируемая цветовая температура	2800К-6000К
Цветовая температура	2700К/3000К/3500К/4000К/5000К
CRI	>90
L80B10 рабочее время	50,000ч
SDCM	3
Оптика	
Угол рассеяния светового луча	16°/24°/36°
UGR	< 15
Выходная мощность	360lm
Параметры блока питания	
LED Драйвер	Драйвер с регулировкой яркости по протоколу DALI / драйвер вкл-выкл (ON-OFF).
LED Питание	6Вт

Номинальное напряжение	36В
Номинальный ток	150мА

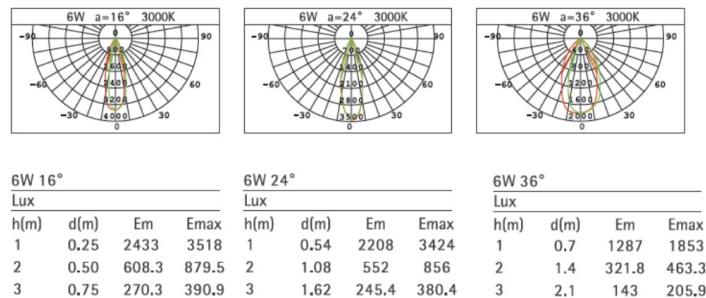


Рисунок 2 - Регулируемая цветовая температура - Распределение света

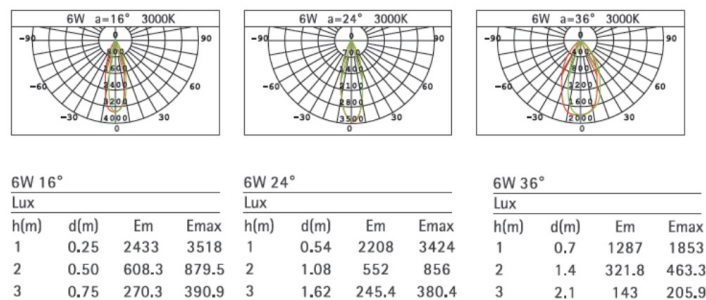


Рисунок 3 - Фиксированная цветовая температура - Распределение света

Примечание: Технические данные представляют собой номинальные значения при температуре окружающей среды 25°С. Значения светового потока изначально имеют допуск ±10%, значения электрической потребляемой мощности — допуск ±10%, а значения цветовой температуры — допуск ±150 К. Ответственность за опечатки или ошибки печати не принимается.

◆◆ Технические характеристики

Пункт	Параметр
Размеры	Ø38мм
Высота	495мм
Тип	Общий свет
Вес	540г
Установка	Устанавливается на трек
Место установки	В помещении
Housing	Черный
Степень защиты IP (соответствует стандарту EN 60529).	IP20

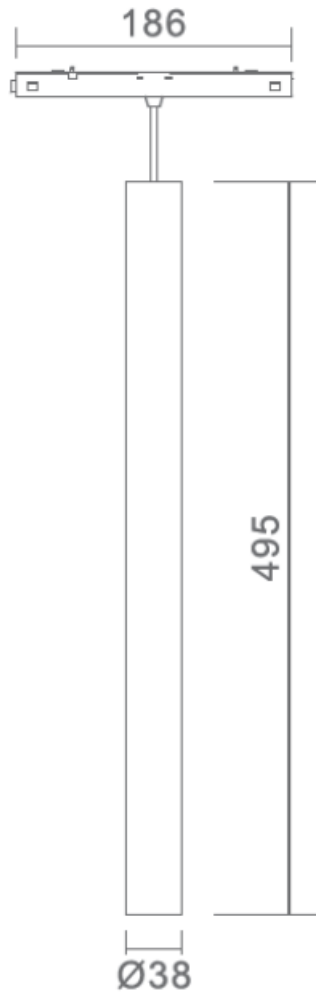


Рис. 4

◆◆ Меры предосторожности

Опасно:

- Не разбирайте изделие и не заменяйте его детали самостоятельно. В противном случае это может привести к механической неисправности, поражению электрическим током, возгоранию или травмам.
- Ни при каких обстоятельствах не накрывайте изделие теплоизоляционными прокладками или аналогичными материалами.

Предупреждение:

- Монтаж и тестирование изделия должны осуществляться компанией HDL Automation Co., Ltd. (далее — HDL) или назначенными ею сервисными организациями. Электромонтажные работы должны соответствовать местным законодательным и нормативным требованиям по безопасности.
- HDL не несет ответственности за любые последствия, вызванные неквалифицированными или ошибочными методами монтажа и подключения, не соответствующими инструкциям, изложенным в настоящем техническом описании.
- Для получения сервисного обслуживания обращайтесь в сервисные отделы HDL или в наши уполномоченные сервисные организации. Неисправности изделия, вызванные самостоятельной разборкой, не подлежат гарантийному обслуживанию.

Предупреждение:

- Перед выполнением любых процедур монтажа или демонтажа устройства необходимо отключить его от всех источников напряжения. Данная мера необходима для обеспечения безопасности обслуживающего персонала и предотвращения возможных повреждений устройства.
- Не используйте едкие жидкости для протирки корпуса устройства, особенно разъемов, во избежание его повреждения. Не протирайте устройство влажной тканью.
- Перед выполнением любых процедур технического обслуживания или очистки устройства обязательно отключите его от всех источников напряжения. Данная предосторожность необходима для предотвращения утечки тока и риска поражения электрическим током.
- После подключения всех кабелей проверьте правильность и надежность их заделки. Запрещается превышение диапазонов измерения/работы.
- Пожалуйста, используйте устройство в соответствии с техническими характеристиками.

Примечание:

- Использование данного изделия не должно нарушать какие-либо нормы безопасности, и изделие должно находиться на расстоянии не менее 800 мм от освещаемого объекта.
- Убедитесь, что изделие надежно закреплено на поверхности монтажного объекта и не устанавливается на легко повреждаемые или деформируемые потолочные конструкции.
- Для продления срока службы и поддержания наилучшего светового эффекта рекомендуется регулярно очищать и обслуживать изделие.

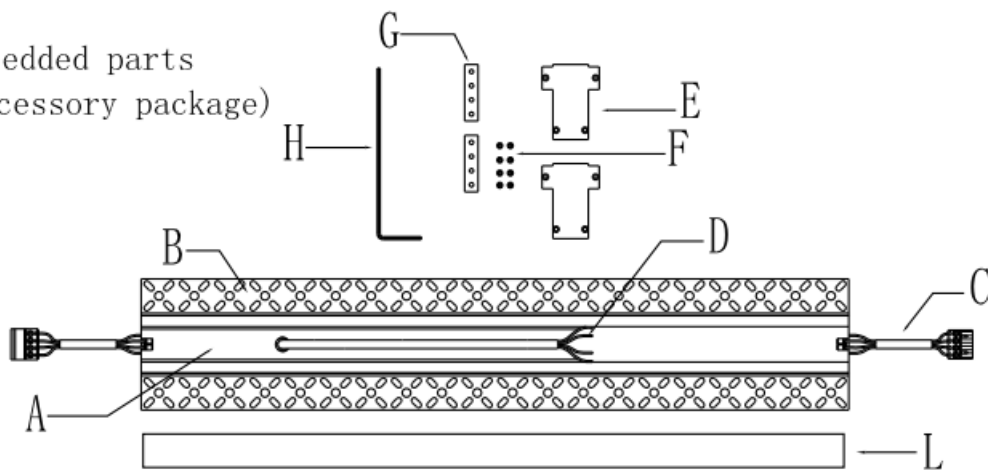
◆◆ Установка

Предупреждение: Перед выполнением любых процедур монтажа или демонтажа устройства необходимо отключить его от всех источников напряжения. Данная мера необходима для обеспечения безопасности обслуживающего персонала и

Данная инструкция по монтажу включает установку встраиваемых, накладных и подвесных магнитных треков.

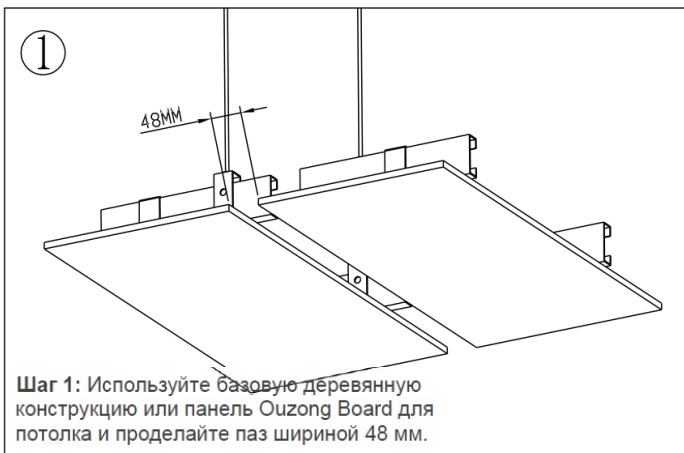
Установка встраиваемых магнитных треков производится следующим образом:

Embedded parts
(accessory package)

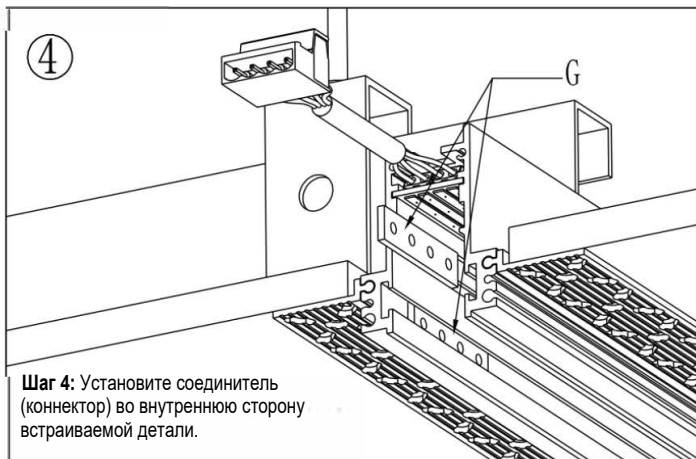
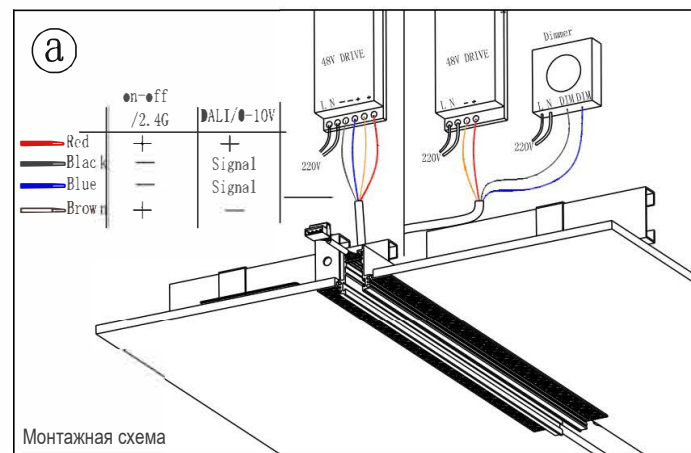
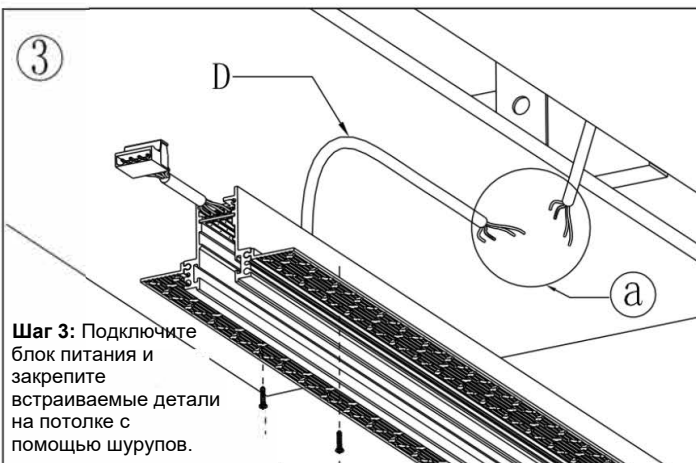
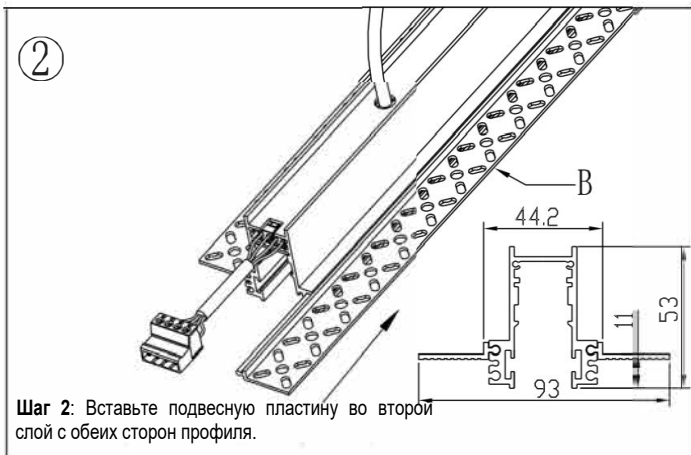


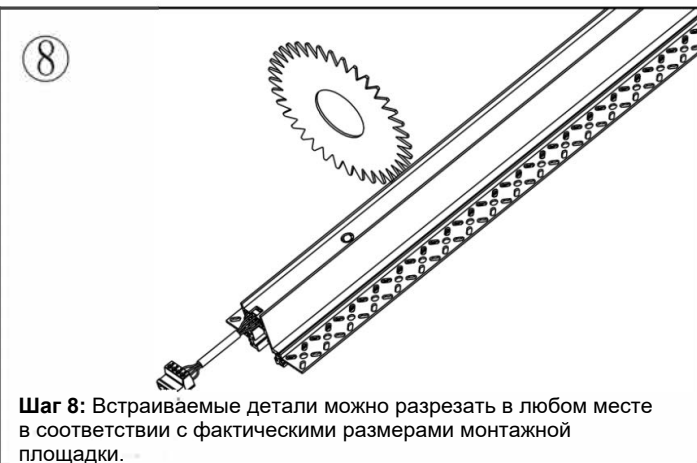
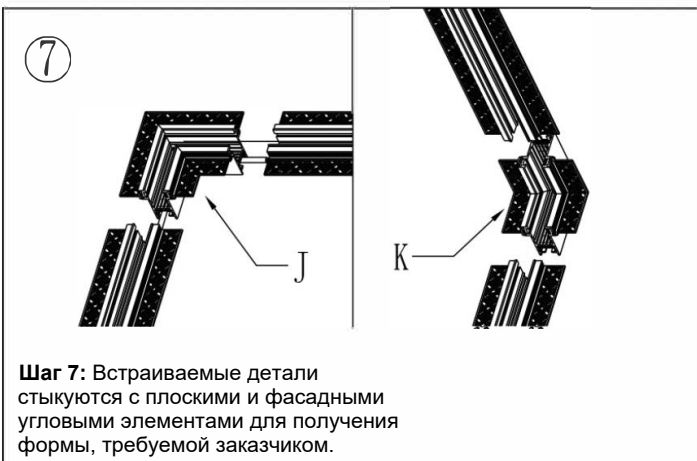
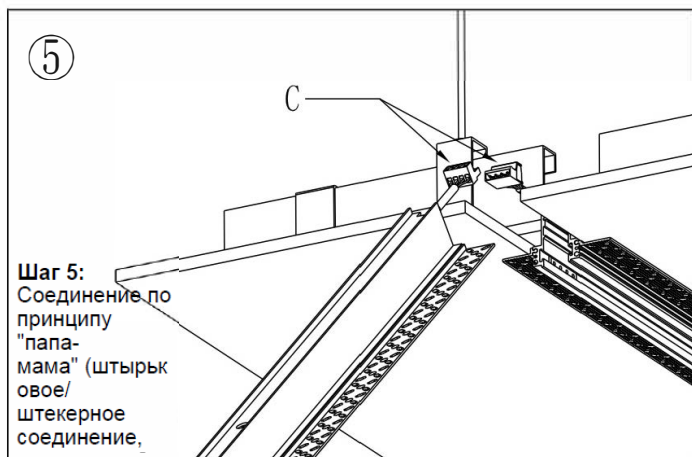
NO	Model	Name	specification
A	603010	Guide	1000*40.3*53MM
		Guide	2000*40.3*53MM
B		Hanging board*2	1000*30.1*6.1MM
C		Male and female plug*2	Male and female plug pluggable, 6A
D		Power cord	500MM*0.75 ²
E		Plug*2	53*40.3*2MM
F		Screw*8	M3*6
G		Connector*2	40*9.5*1.8MM
H		Allen wrench*1	120MM M2
I		Through conductive module	Turn on and cut off the electricity of the embedded parts
J	603901	Flat corner	124*124*53MM
K	603902	Facade corner	102*102*53MM
L		Pearl cotton	

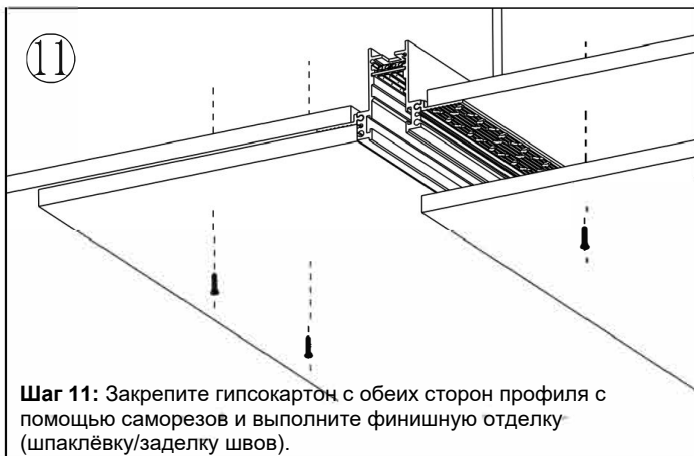
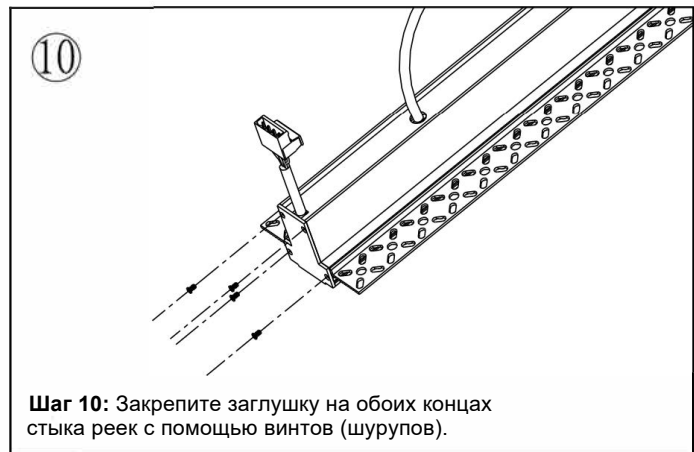
Порядок действий:

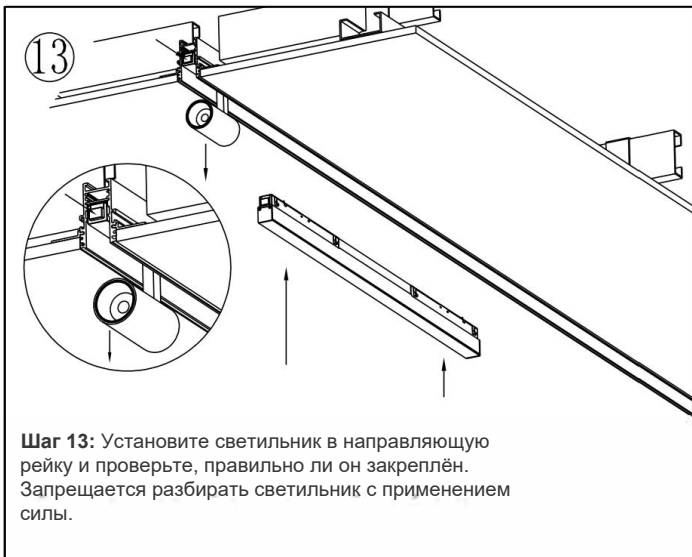


Шаг 1: Используйте базовую деревянную конструкцию или панель Ouzong Board для потолка и проделайте паз шириной 48 мм.

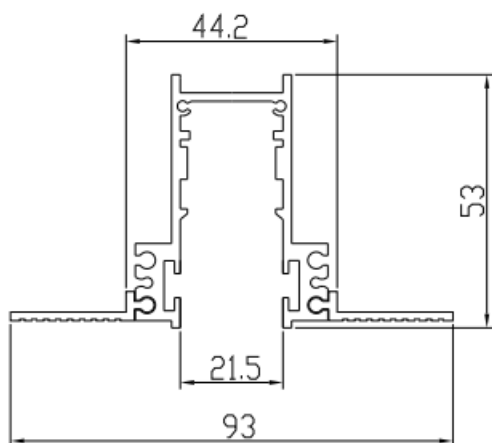
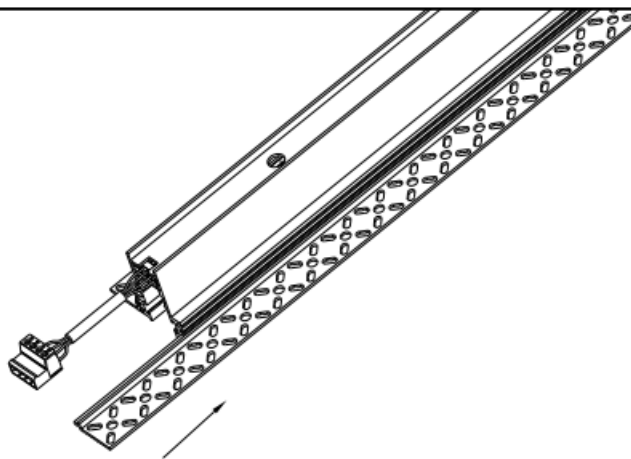








14



Второй способ встраиваемого монтажа:

Данный метод подходит для ситуации, когда потолок уже завершен и необходимо установить комбинированный светильник.

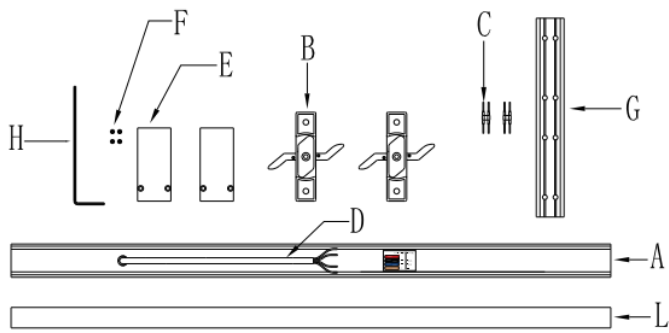
Порядок действий:

Проделайте в готовом потолке паз шириной 48 мм и глубиной >55 мм.

Вставьте подвесную пластину в первый слой профиля встраиваемой детали.

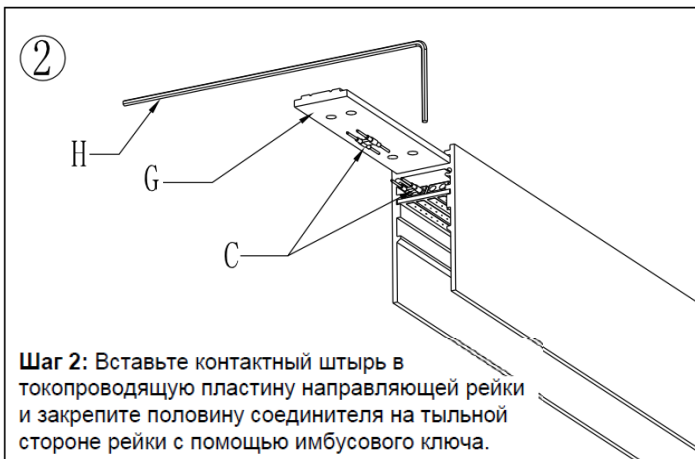
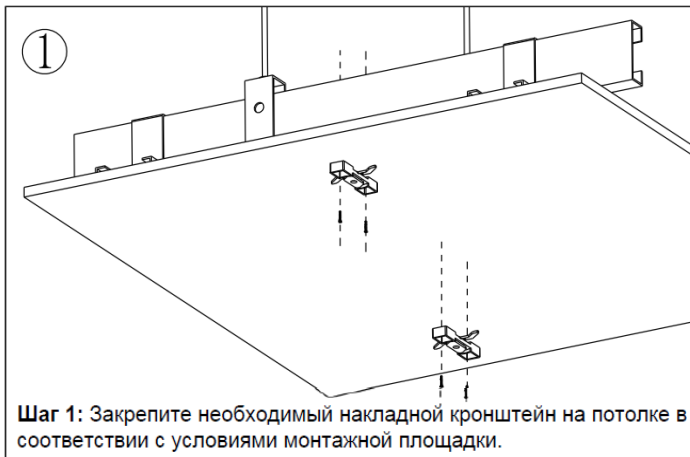
Выполните остальные шаги, обратившись к шагам 3, 4, 5, 6, 7, 8, 9, 11, 12 [предыдущей инструкции].

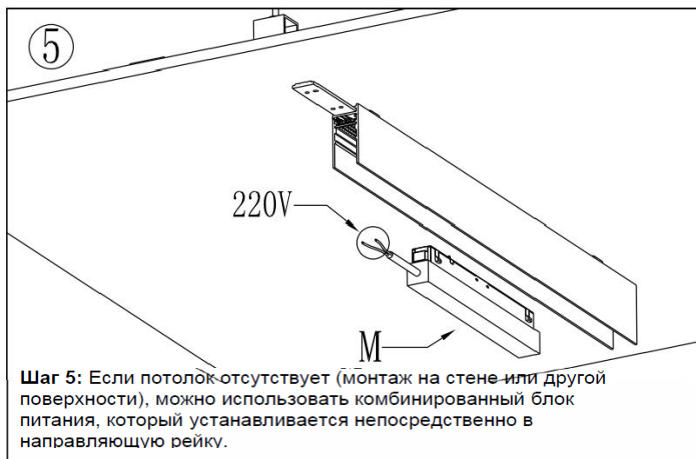
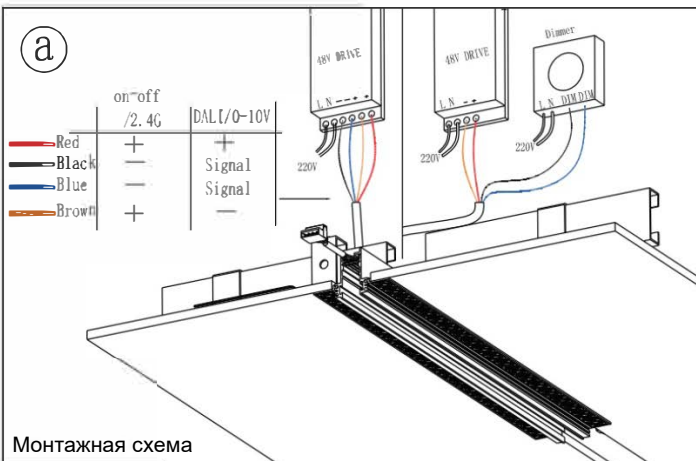
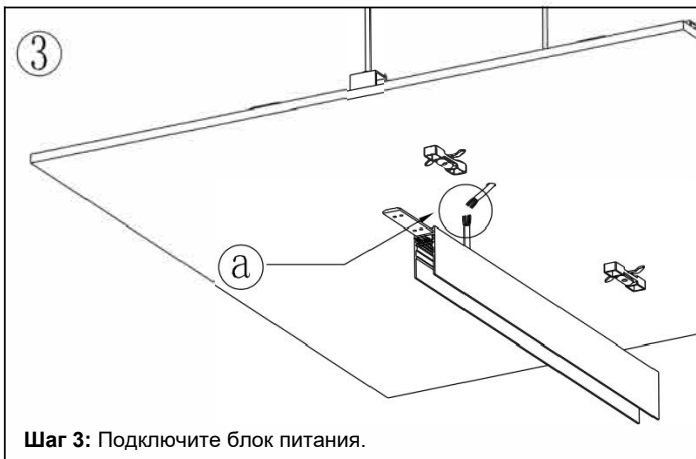
Монтаж накладных магнитных треков выполняется следующим образом (общая последовательность на основе предыдущих шагов):

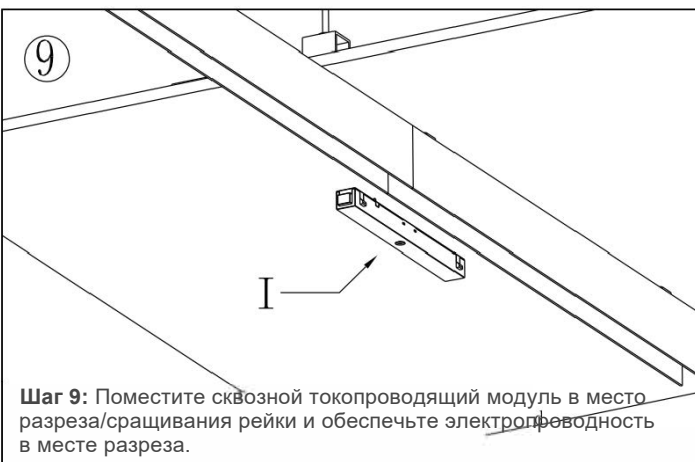
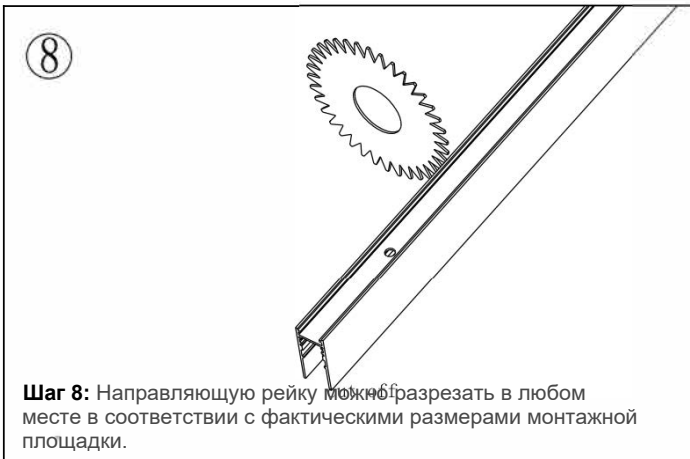
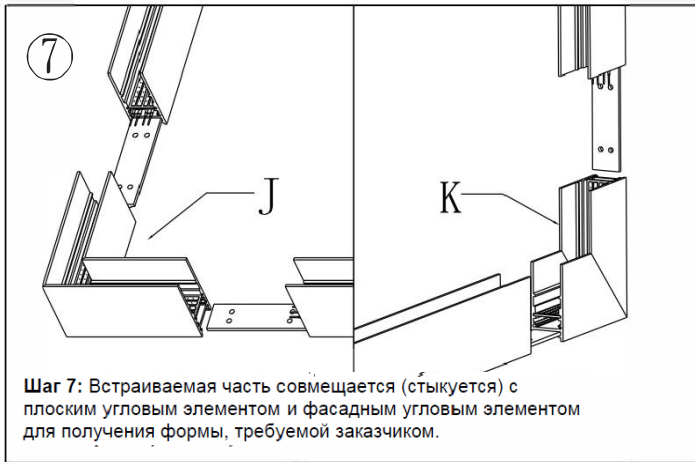
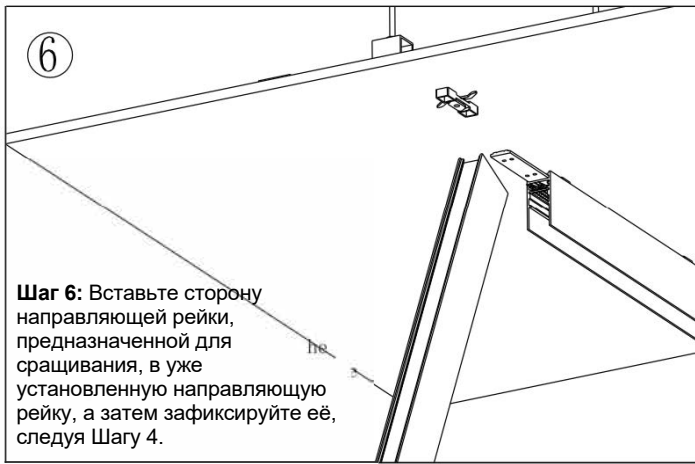


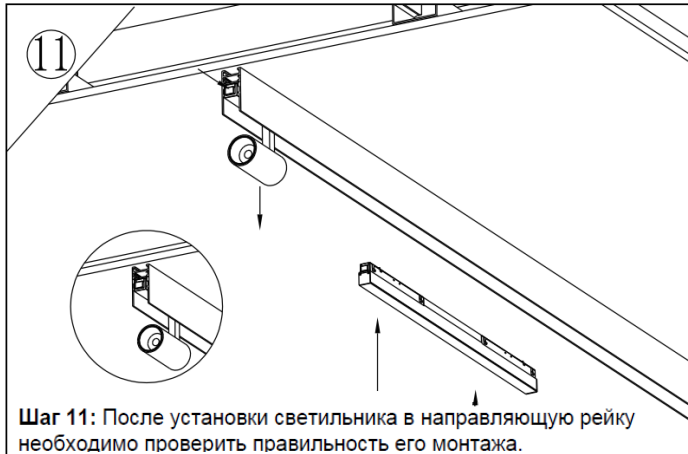
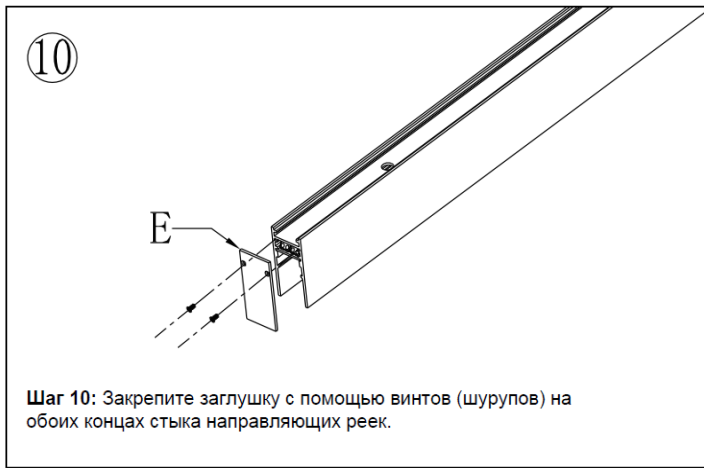
NO	Model	Name	specification
A	603110	Rail	1000*25.1*55MM
		Rail	2000*25.1*55MM
B		Mounting bracket*2	67*25.2*9.3MM
C		Pin*2	3A
D		Power cord	500MM 4*0.75 ²
E		Cap*2	55.1*25.1*2MM
F		Cap screw*4	M3*6
G		Connector*1	150*21*3.5MM
H		Wrench*1	120MM M2
I		Conducting module	
J	603903	Flat corner	100*100*25.1MM
K	603904	Elevation corner	100*100*25.1MM
L		Pearl wool	
M		Power source	100W/150W/200W

Порядок действий:

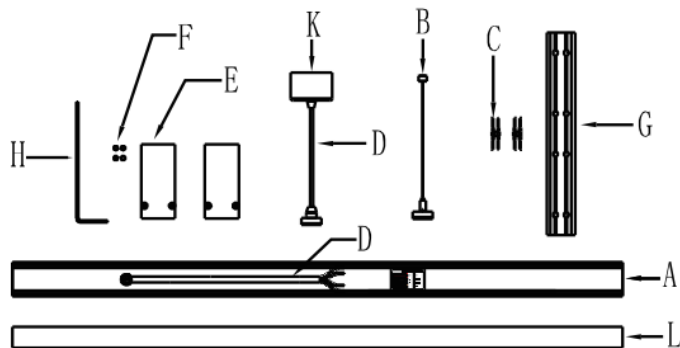




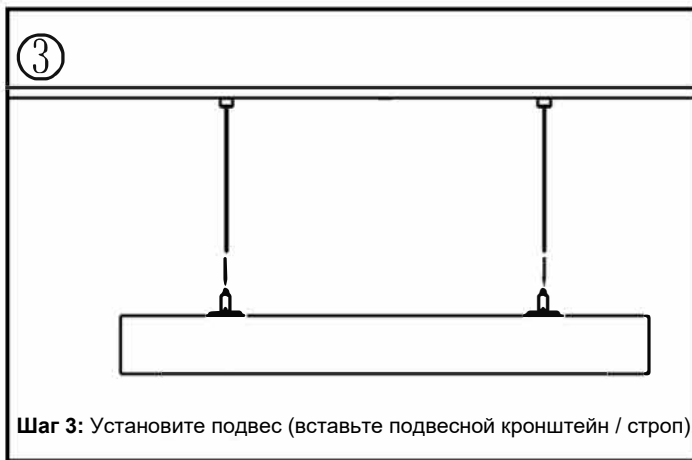
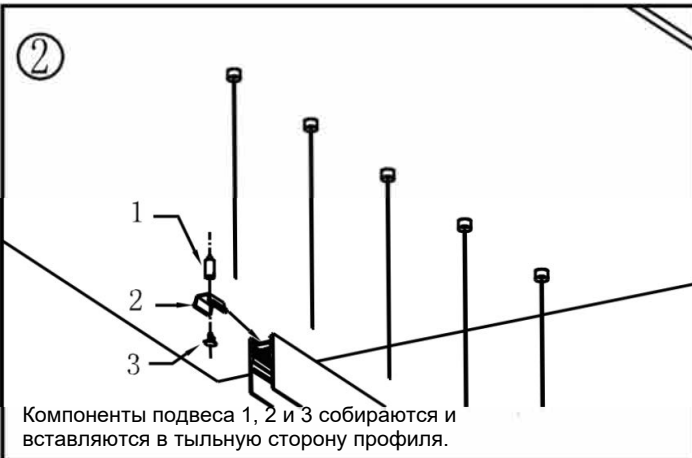
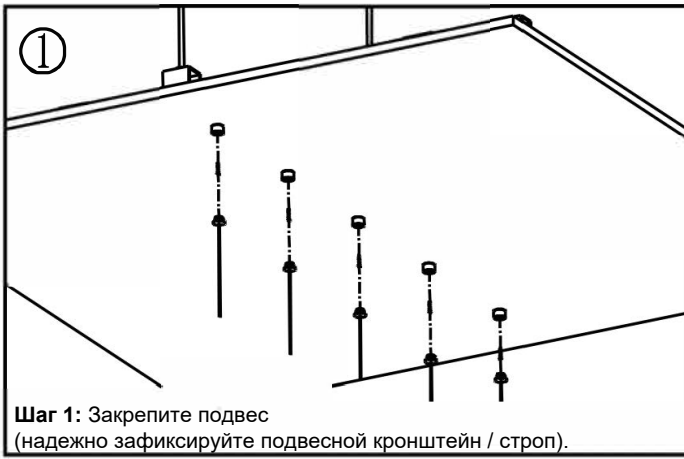


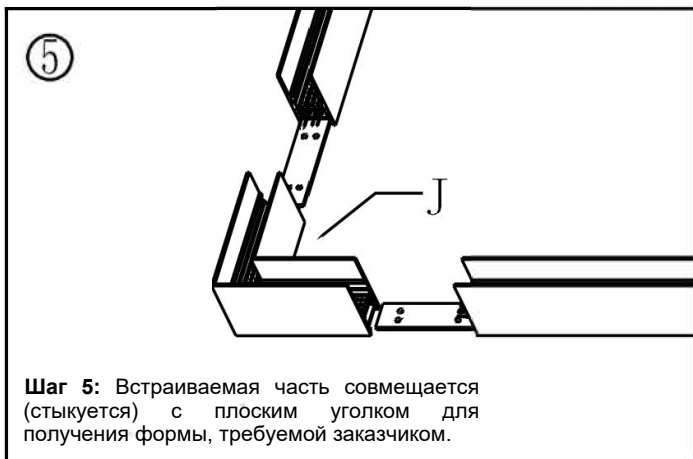


Installation of suspension magnetic tracks is as follows:

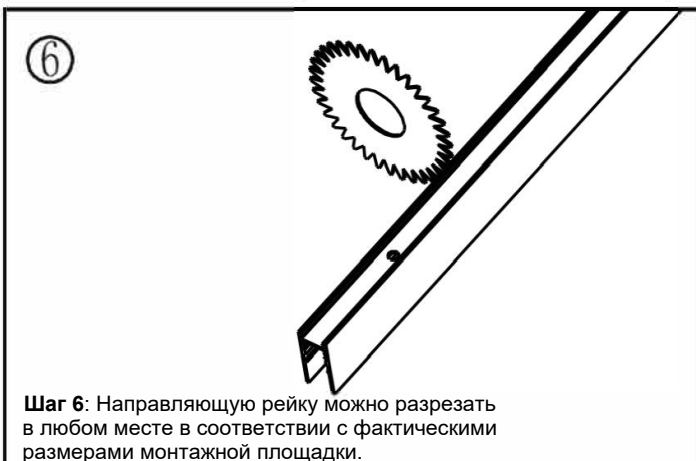


NO	Model	Name	specification
A	603310	Rail	1000*25.1*55MM
		Rail	2000*25.1*55MM
B		Sling assembly	2M
C		Pin*2	3A
D		Power cord	1500MM 4*0.75 ²
E		Cap*2	55.1*25.1*2MM
F		Cap screw*4	M3*6
G		Connector*1	150*21*3.5MM
H		Wrench*1	120MM M2
I		Conducting module	
J	603903	Flat corner	100*100*25.1MM
K		Power cord kit	
L		Pearl wool	
M		Power source	100W/150W/200W

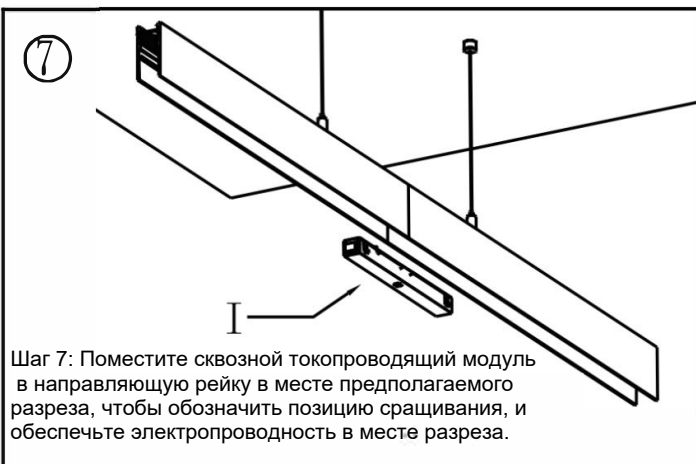




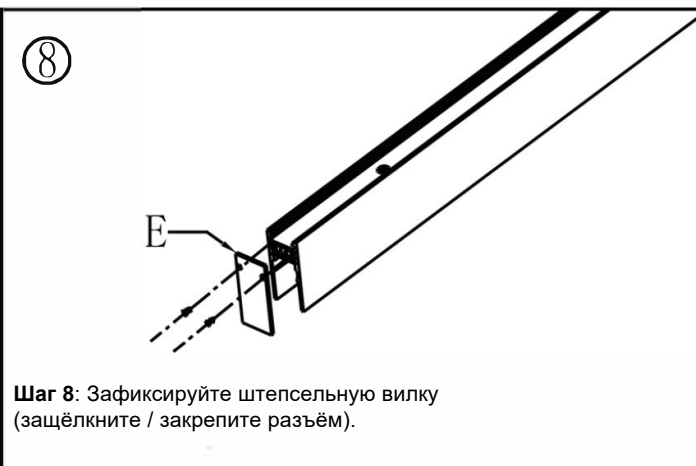
Шаг 5: Встраиваемая часть совмещается (стыкуется) с плоским уголком для получения формы, требуемой заказчиком.



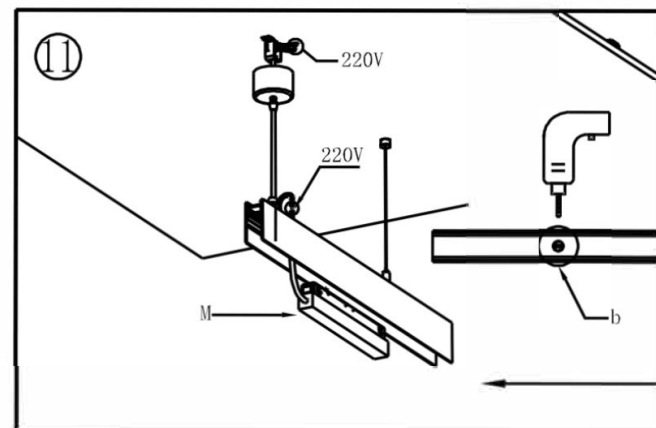
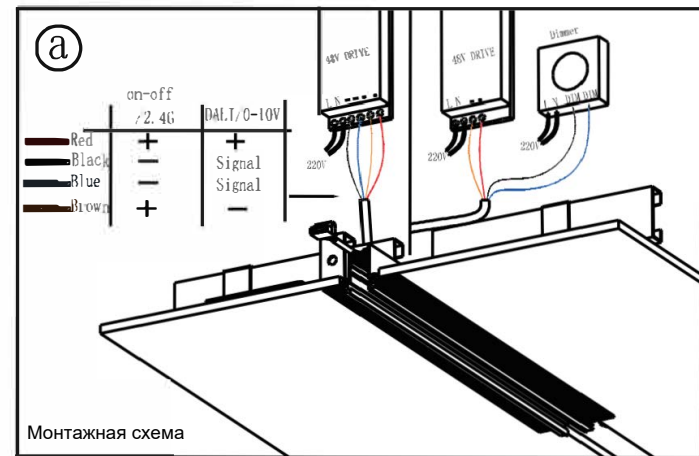
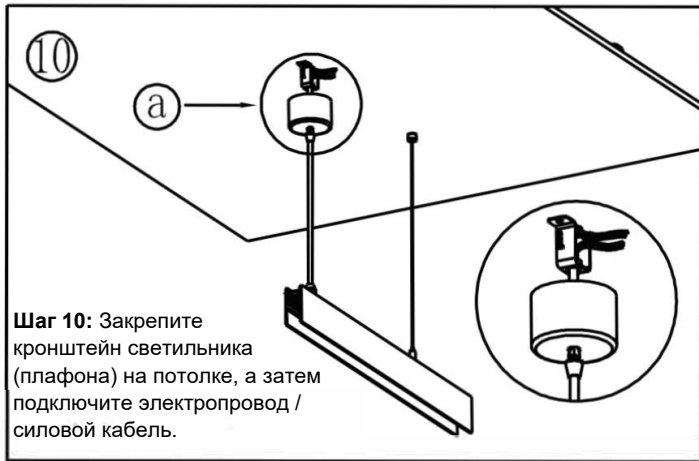
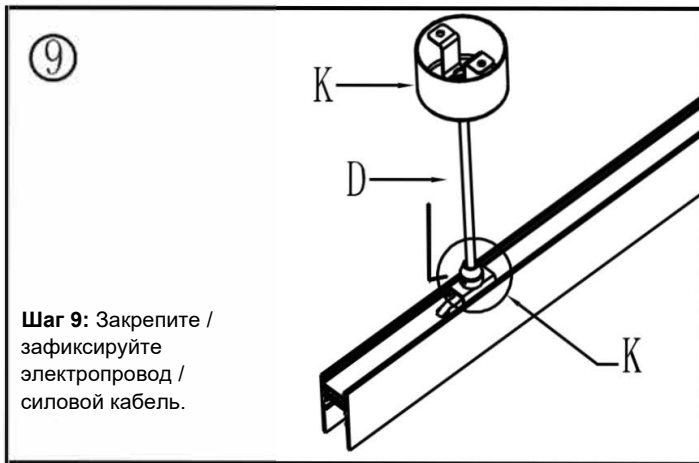
Шаг 6: Направляющую рейку можно разрезать в любом месте в соответствии с фактическими размерами монтажной площадки.



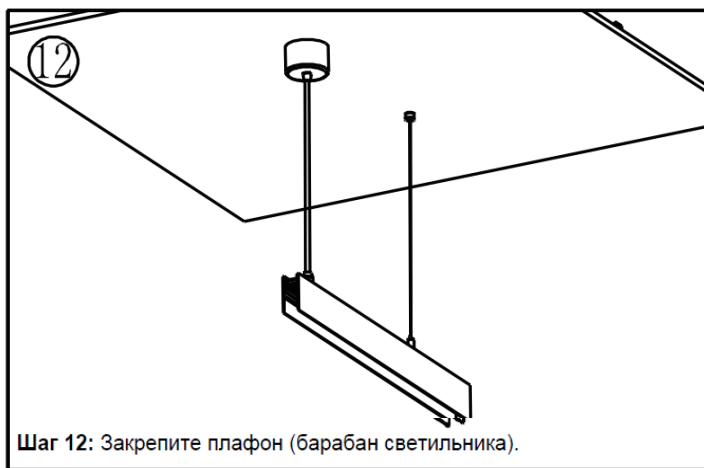
Шаг 7: Поместите сквозной токопроводящий модуль в направляющую рейку в месте предполагаемого разреза, чтобы обозначить позицию срачивания, и обеспечьте электропроводность в месте разреза.



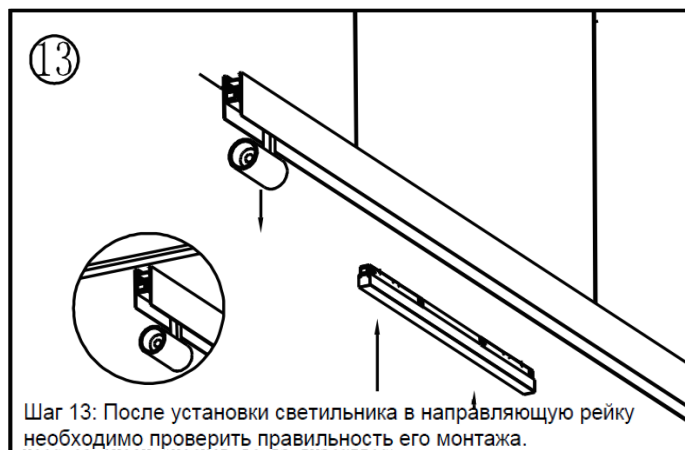
Шаг 8: Зафиксируйте штепсельную вилку (защёлкните / закрепите разъём).



Шаг 11: Используйте электрическую дрель для сверления отверстия диаметром S мм (ФS) в токопроводящей шине на направляющей рейке b. Проденьте комбинированный силовой кабель через это отверстие, выполните его подключение, а затем установите комбинированный блок питания в направляющую рейку. (Блок питания устанавливается на обоих концах направляющей головки рейки).



Шаг 12: Закрепите плафон (барабан светильника).



Шаг 13: После установки светильника в направляющую рейку необходимо проверить правильность его монтажа.

◆◆ Разборка

ВНИМАНИЕ: Перед демонтажем отключите электропитание. Работа под напряжением запрещена.

◆◆ Упаковочный лист

- Для разных способов монтажа предусмотрены разные комплекты аксессуаров. Подробную информацию смотрите в инструкции по установке.

Примечание: После распаковки проверьте комплектность изделия и всех деталей.

◆◆ Заявление об авторском праве

Компания HDL обладает всеми правами интеллектуальной собственности на данный документ и его содержание. Воспроизведение или распространение среди третьих лиц запрещено без письменного разрешения HDL. Любое нарушение прав интеллектуальной собственности HDL повлечёт за собой расследование и привлечение к юридической ответственности.

Содержание данного документа может обновляться в связи с выходом новых версий продукта или по другим причинам. Если не согласовано иное, HDL не несёт обязательств по уведомлению пользователей о таких изменениях.

Настоящий документ предназначен только для ознакомительных целей. Все утверждения, информация и рекомендации, содержащиеся в данном документе, не подразумевают каких-либо явных или подразумеваемых гарантий.

© 2025 HDL Automation Co., Ltd. Все права защищены.

История обновлений:

Приведённая ниже таблица содержит информацию о каждом обновлении. Последняя версия включает в себя все изменения всех предыдущих версий.

Версия	Информация об обновлении	Дата
V1.0	Первоначальный выпуск	Сентябрь. 19, 2025

◆◆ Техническая поддержка

E-mail: hdltickets@hdlautomation.com

Website: <https://www.hdlautomation.com>