

Драйвер постоянного тока DALI DT6 Dimming MQLRT6-36.10

Техническая спецификация

Создана: Октябрь 21, 2024



Рис.1. Внешний вид



Рис.2. Основные элементы устройства

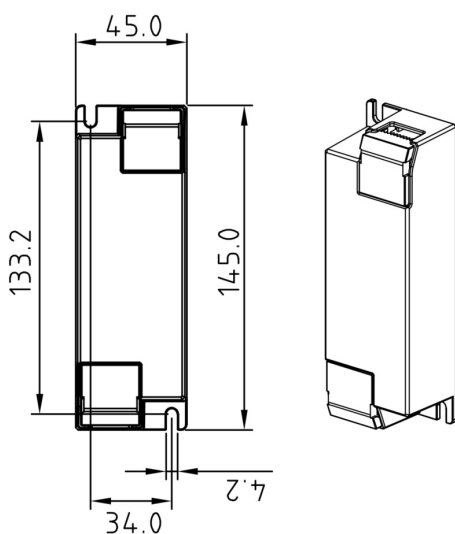
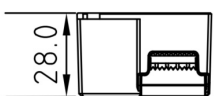


Рис.3. Размеры

Обзор

Диммирующий драйвер постоянного тока DALI DT6, поддерживает напряжение в диапазоне от 6В до 54В, минимальный рабочий ток составляет 350 мА, максимальный — 1050 мА. Максимальная выходная мощность 36Вт.

Поддерживаемые функции

1. Канальный выход для коммутации и диммирования светодиодных светильников
2. Соответствует стандартам сертификации DALI-2: устройство DALI DT6
3. Комфортный эффект диммирования, глубина затемнения до 0,01%, плавное регулирование яркости
4. Выбор рабочего тока через NFC конфигуратор (350-1050mA)
5. Настройка тока с шагом до 0,1mA, точность тока до 1% (полная нагрузка)
6. Высокий коэффициент мощности и эффективность
7. Адресное, групповое, а также сценическое управление Dalí может быть настроено через NFC конфигуратор.
8. Механизм обратной связи при неисправностях, защита от короткого замыкания, перегрузки и перегрева.
9. Источник питания класса II, полностью изолированный литой корпус
10. Защита от воды и пыли класса IP20, подходит для светодиодного освещения жилых и офисных помещений.

Инструкция по подключению и настройке ламп и светильников.

1. Проверьте номинальную мощность светильника, указанную на шильдике.
2. Проверьте номинальное напряжение ламп и светильников.
3. Проверьте номинальный ток светильника.
4. Используйте следующую таблицу для адаптации в допустимом диапазоне, затем настройте соответствующий ток через инструмент конфигурации NFC.

5.

Примечание: Параметры некоторых ламп и светильников необходимо рассчитать по формуле $P = UI$.

Current (mA)	350	400	450	500	550	600	650	700	750	800	850	900	950	1000	1050
Voltage (V)	6-54	6-54	6-54	6-54	6-54	6-54	6-53	6-50	6-48	6-45	6-42	6-40	6-37	6-36	6-34

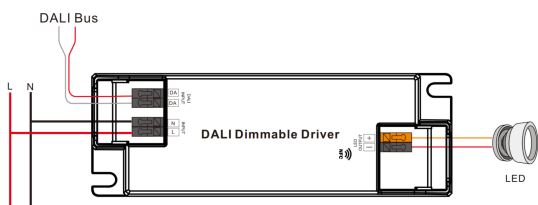


Рис.4. Схема проводки для подключения одноцветного светодиодного светильника к шине DALI

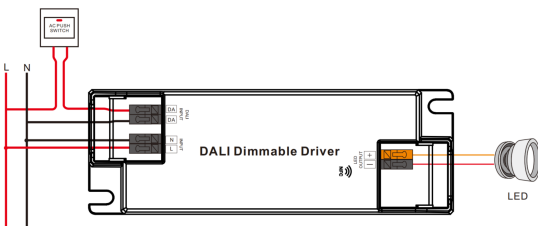


Рис.5. Схема проводки для подключения к PUSH Диммеру

Внешний вид

Внешний вид - см. рис. 1.

Основные элементы устройства - см. рис. 2.

1 - вход для сигнала DALI/вход для AC Push (управления кнопками)

2 - вход питания - переменного или постоянного тока

3 - выход для подключения LED

Примечание: Фотографии и иллюстрации, представленные в данном руководстве, предназначены только для ознакомления, реальный продукт может отличаться.

Габариты

См. рис. 3.

Ширина - 145 мм.

Длина - 34 мм.

Высота - 28 мм.

Технические характеристики

Выходы	Выход LED	1
	Напряжение постоянного тока	6-54 В
	Ток	350-1050 мА через конфигуратор NFC; минимальный шаг настройки до 0,1 мА, ток по умолчанию 800 мА
	Точность тока	+3% при полной нагрузке ($\pm 1\%$ при определенной полной нагрузке)
Входы	Номинальная мощность	Макс.36 Вт
	Диапазон напряжения	220-240 В переменного тока/220-240 В постоянного тока
	Диапазон абсолютного напряжения	196-264 В переменного тока/196-264 В постоянного тока
	Диапазон частот	0/50/60 Гц
	Коэффициент мощности (тип.)	$> 0,95$ при полной нагрузке 230 В переменного тока
	Полное гармоническое искажение	КНИ $\leq 8\%$ (полная нагрузка / 230 В перемен. тока)
	Эффективность (тип.)	$> 85\%$ при полной нагрузке 230 В переменного тока
	Переменный ток (тип.)	0,2 А 230 В переменного тока
	Потребляемая мощность в режиме ожидания	$< 0,5$ Вт
	Потребляемая мощность в режиме холостого хода	$< 0,5$ Вт
	Пусковой ток (тип.)	Макс. 8,56 А при 230 В переменного тока; продолжительность 88 мкс
	Защита от скачков напряжения	L-N:2KV
	Управление	Интерфейс диммирования
Диапазон диммирования		0,01%-100%
Метод диммирования		Амплитудное диммирование (CCR)
Кривая диммирования		Линейная/Логарифмическая (по умолчанию)
Защита	Короткое замыкание	Устраните условия неисправности и снова подайте питание на устройство.
	Перегрузка по току	
	Перегрев	

Режим использования	Рабочая температура	-25°C ~ +45°C
	Макс. Температура корпуса	85°C
	Рабочая влажность	10% ~ 95% относительной влажности без конденсации
	Температура и влажность при хранении	-40°C ~ +80°C, 10% ~ 95% относительной влажности без конденсации
Безопасность и Электромагнитная совместимость (ЭМС)	Стандарты безопасности	EN61347-1, EN61347-2-13
	Выдерживаемое напряжение	I/P-O/P: 3.75KVAC
	Эмиссия ЭМС	EN55015, EN61000-3-2, EN61000-3-3
	Устойчивость к электромагнитным помехам	EN61547, EN61000-4-2,3,4,5,6,8,11
Другое	Время наработки на отказ	191350 ч., MIL-HDBK-217F при полной нагрузке 230 В переменного тока и температуре окружающей среды 25°C

Вес нетто	165 г. ± 5%/шт.
Материал корпуса	Нейлон, Поликарбонат
Установка	Размещение на плоской поверхности, винтовое крепление
Степень защиты IP (соответствует EN 60529)	IP20
Одобрено	RoHS, CE, CCC

Меры предосторожности

Опасность!

Пожалуйста, не разбирайте изделие и не заменяйте его детали. В противном случае это может привести к механическим неисправностям, поражению электрическим током, пожару или травмам.

Внимание:

Установка и ввод в эксплуатацию данного оборудования должны осуществляться квалифицированными специалистами в соответствии с инструкциями. При планировании и строительстве необходимо учитывать принципы, правила и стандарты соответствующей страны в области электробезопасности и электроустановки.

Устройство может быть размещено на плоской поверхности или закреплено винтами. Производитель не несет ответственности за последствия, вызванные некачественным или ошибочным монтажом и подключением, не соответствующим инструкциям, содержащимся в данном техническом описании.

За техническим обслуживанием обратитесь в наш отдел обслуживания клиентов. Гарантия не распространяется на неисправность вызванную несоблюдением рекомендаций производителя.

Осторожно:

Прежде чем приступить к монтажу или демонтажу устройства, необходимо отключить его от всех источников

напряжения. Этот шаг необходим для обеспечения безопасности специалиста и предотвращения возможного повреждения устройства.

Не используйте едкую жидкость для протирки корпуса устройства, особенно интерфейса, чтобы избежать его повреждения.

Перед выполнением любых процедур по обслуживанию или чистке устройства необходимо отключить его от всех источников напряжения. Эта мера предосторожности необходима для того, чтобы предотвратить утечку электричества и риск поражения электрическим током

Для подключения используйте специализированные кабели.

Для подключения DALI рекомендуется последовательное соединение.

После подключения всех кабелей проверьте правильность и качество соединения перед включением в сеть.

Для DALI отсутствуют требования к полярности.

Превышение диапазона не допускается.

Пожалуйста, используйте устройство в соответствии с техническими характеристиками.

Проводка

1. Подключение к шине DALI

- Одноцветного светодиодного светильника - см. рис. 4

2. Подключение к Push диммеру - см. рис. 5

Функция AC Push (управления кнопками)

- Нажмите на кнопку для включения/выключения

- Нажмите и удерживайте кнопку, чтобы увеличить или уменьшить интенсивность света до желаемого уровня, и отпустите ее, затем повторите операцию, чтобы отрегулировать интенсивность света в противоположном направлении. Диапазон регулировки яркости составляет от 1% до 100%.

Установка

1. Установка и ввод в эксплуатацию данного изделия должны осуществляться квалифицированными специалистами.

2. Данное изделие не является водонепроницаемым, не подвергайте его воздействию влажной среды.

3. Убедитесь, что выходное напряжение светодиодного блока питания соответствует диапазону напряжения данного изделия.

4. Убедитесь, что диаметр провода достаточен для подключения нагрузки светодиодного светильника, и убедитесь, что проводка надежна.

5. Пожалуйста, отключите сетевой источник питания, прежде чем приступать к прокладке проводов.

6. Убедитесь, что вся проводка выполнена правильно, прежде чем подавать напряжение для ввода в эксплуатацию, чтобы избежать повреждения светильника из-за неправильной проводки.

7. При возникновении неисправности обратитесь в сервисный центр.

Конфигурация

1. Настройка при помощи контроллеров

Buspro-DALI Controller или KNX-DALI Controller.

Контроллер DALI автоматически назначает код адреса DALI, один код адреса DALI может управлять выходом одного устройства, подробности см. в руководстве по эксплуатации контроллера DALI.

2. Настройка при помощи NFC

- Убедитесь в правильности подключения в соответствии с электрической схемой.

- Рекомендуется настраивать параметры предварительно отключив питание устройства DALI.

- Убедитесь, что ваш мобильный телефон имеет функцию NFC и включите ее.

Более подробную информацию см. в инструкции по вводу в эксплуатацию

Комплектация

Драйвер постоянного тока DALI (DT6 Dimming) - 1 шт.

Примечание: После распаковки проверьте комплектность изделия и его деталей.